

giro, con lo cual aquel es total, sin barbas y rápido.

Consiste el dispositivo en dos placas en escuadra de las que una sirve de base y la otra soporta el brazo en que se monta el mecanismo de corte que consiste en un eje en el que se ha practicado una canal salomónica y en la que entra el extremo de un tornillo, con lo cual, al subir o bajar el eje, adquiere a la vez un movimiento de giro y viceversa, al imprimirle movimiento de giro, sube o baja según el sentido de la impulsión.

Este eje lleva en su parte superior una arandela mediante la cual, y en combinación con un resorte helicoidal, es sollicitado normalmente hacia arriba, llevando también en la parte superior una varilla de accionamiento.

En la parte inferior lleva una rosca en la que son susceptibles de rosacar por medio de puentes, unos eros en los que encajan las cuchillas anulares de acero que se fijan mediante un pequeño tornillo prisionero. Estos eros son fácilmente intercambiables y de distintos diámetros correspondientes a los tamaños de las hostias a cortar.

En el adjunto plano se ha representado una realización del Modelo ejecutada de acuerdo con los principios enunciados.

Como puede apreciarse, consta de una escuadra (1) en cuya pared vertical se fija el brazo portamecanismo (2) y cuya pared horizontal va guarnecida con un forro (3) de materia blanda, como por ejemplo plancha de corcho comprimido.

El brazo portamecanismo (2) termina en un casquillo en el que se aloja el eje (4) que lleva practicada una ranura salomónica en la que entra el extremo del tornillo

(5). Este eje lleva por arriba la varilla de seccionamiento (6) y la arandela (7) que, en combinación con el resorte (8) tiende a mantenerlo elevado.

40 En la parte inferior lleva el eje una espiga rosca-
 da en la que es susceptible de roscar el casquillo (9) dis-
 puesto en el puente (10) de la pieza anular (11) en la que
 se fija la cuchilla anular (12) por medio del tornillo de
 apriete (13).

45 El funcionamiento es muy sencillo, pues basta im-
 primir movimiento circular a la varilla de seccionamiento,
 para que baje el dispositivo de corte y seccione el disco
 de oblas de manera limpia y completa.

Este Modelo es realizable en cualesquiera tamaños
 y materiales adecuados, resultando fácilmente desmontable
 50 para su entretenimiento y conservación.

Se hace la reserva de que es susceptible de ad-
 mitir toda clase de modificaciones de detalle que no alte-
 ren su virtualidad.

-:-: - NOTA -:-: -

55 Los puntos de invención propia y nueva que se pre-
 sentan para que según objeto de este Modelo de Utilidad, en
 España, por veinte años, son los siguientes:

60 1º.- Dispositivo cortador de hostias, caracteriza-
 do por que se compone de dos placas en escuadra, de las que
 una sirve de base yendo guarnecida por otra placa de mate-
 rial blando, en tanto que la otra soporta el brazo en el
 que se monta el mecanismo de corte, a cuyo efecto dicho bra-
 zo termina en un casquillo cilíndrico de eje vertical.

65 2º.- Dispositivo cortador de hostias, caracte-
 rizado por que en el casquillo del brazo portamecanismo en-

70 tra un eje en el que se ha practicado una canal helicoidal en la que entre el extremo de un tornillo que roscas en el casquillo portamecanismo, con lo cual a un movimiento de giro, corresponde forzosamente uno de elevación o descenso del eje, según sea el sentido.

75 3°.- Dispositivo para cortar hostias, caracterizado por que el eje lleva en su parte superior una varilla de seccionamiento y una arandela que, en combinación con un resorte helicoidal, tiende a mantener el eje en su posición hacia arriba.

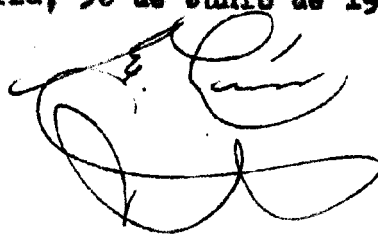
80 4°.- Dispositivo cortador de hostias, caracterizado por que el eje lleva en su parte inferior una rosca en la que son susceptibles de roscar, por medio de casquillo y puente, unos arcos, de diámetros diferentes, en los que encajan cuchillas anulares que se fijan por medio de pequeños tornillos de aprieto.

5°.- "DISPOSITIVO CORTADOR DE HOSTIAS".

Tal y como se ha descrito en la Memoria que antecede, representado en el dibujo que se acompaña y para los fines que se han especificado.

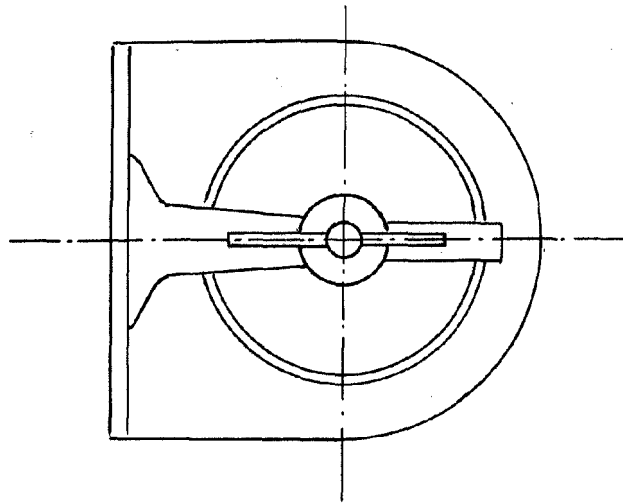
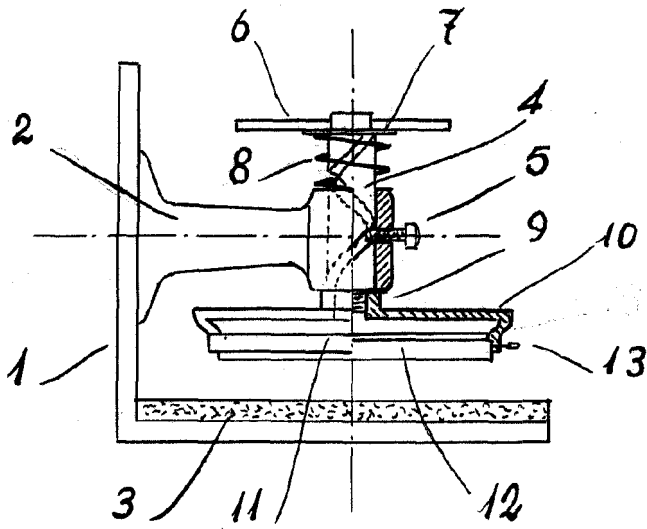
Consta la presente Memoria descriptiva de cuatro hojas escritas a máquina por una sola cara.

Madrid, 30 de Junio de 1953



36949

ESCALA VARIABLE



Santiago Luruena