

36030



MEMORIA DESCRIPTIVA
para solicitar
MODELO DE UTILIDAD
en
ESPAÑA
por VEINTE años
por "TAPON IMPREGNADOR"

A nombre de:

Don José María SUÑER VILAR, de nacionalidad
española,

domiciliado en:

BARCELONA, Gerona, 100.

El objeto de la presente solicitud de Modelo de Utilidad, se refiere a un tapón impregnador cuyas características de novedad le confieren la cualidad de aportar a la función a que se destina la ventaja de que permite impregnar mediante una esponjilla, la zona de piel o cabe-

5



llo a tratar, manteniéndose una alimentación de sustancia a la esponjilla a través de pequeños orificios del tapón propiamente dicho, con lo cual la impregnación es continua y muy cómoda.

10 Consiste el tapón de que se trata en una pieza capaz de roscar en una rosca practicada en el gollete del frasco, la cual pieza se prolonga hacia arriba en un saliente hueco que comunica al exterior por medio de unos pequeños orificios, siendo este saliente de forma plana y
15 estando dotado de unas pequeñas pestañas que sirven para enganchar una esponjilla que se introduce mediante una pequeña incisión practicada a priori.

 En el adjunto plano se ha representado una realización del Modelo ejecutada de acuerdo con los mencionados
20 principios.

 La figura 1 muestra una vista mitad sección mitad vista exterior habiéndose supuesto transparente la esponjilla.

 La figura 2 es una vista de la figura 1 girada un cuarto de vuelta.
25

 Como puede apreciarse, el tapón consta del tapón propiamente dicho (1) y la esponjilla (2).

 El tapón presenta una zona cilíndrica (3) con rosca interior (4) y se prolonga en la parte aplanada (5) huecos terminada en los ensanchamientos (6) y (7) destinados a engatillar la esponjilla sujetándola.
30

 La parte aplanada comunica con el exterior directamente sobre la esponjilla, por medio de los pequeños orificios (8).

35 Claramente se aprecia que, si se coloca el tapón



27

en un frasco que contenga la sustancia líquida de que se trata, puede efectuarse una impregnación del mismo por la esponjilla a la que llega alimentación de sustancia a través de los orificios (8).

40

Este Modelo es realizable en cualesquiera formas, tamaños y materiales adecuados, siendo susceptible de admitir toda clase de modificaciones de talle en tanto que éstas no alteren su sustancialidad.

-:-:- NOTA -:-:-

45

Los puntos de invención propia y nueva que se presentan para que sean objeto de este Modelo de Utilidad, en España, por veinte años, son los siguientes:

50

1º.- Tapón impregnador, caracterizado porque consiste en una pieza cilíndrica por abajo capaz de roscar en el gollote del frasco continente del líquido a impregnar, la cual pieza se prolonga hacia arriba en un saliente, aplastado, hueco que comunica al exterior, por arriba, por medio de unos orificios de poco diámetro, estando provisto dicho saliente de unas pestañas que sirven para enganchar una esponjilla que se introduce mediante una incisión parcial practicada previamente.

55

2º.- "TAPON IMPREGNADOR"

Tal y como se ha descrito en la Memoria que antecede, representado en el dibujo que se acompaña y para los fines que se han especificado.

Conste la presente Memoria descriptiva de cinco hojas escritas a máquina por una sola cara.

Madrid, 27 de Junio de 1953

27 JUN



36930

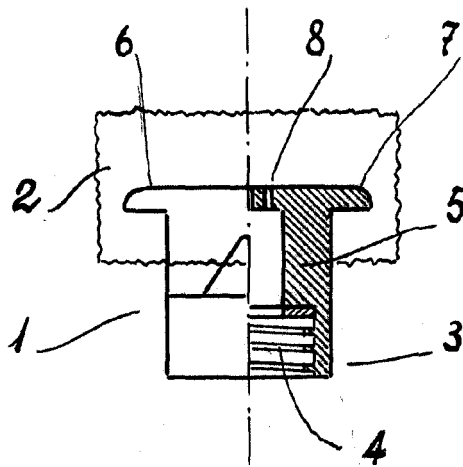


Fig. 1

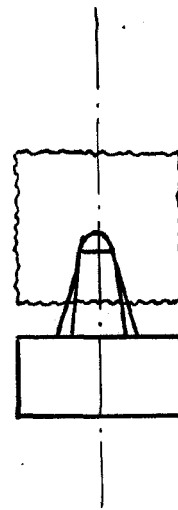


Fig. 2