

H/V.

27 JUN



Memoria Descriptiva

para

un Modelo de Utilidad,
por veinte años en España

a favor de

D. Manuel Antonio Soto Soto

residente en

Puertollano (Ciudad Real)
Mártires Caballero, 6

por:

" ALMOHADILLA PARA INODOROS "

=====

86928



1.-

5 El presente modelo de utilidad se refiere a una almohadilla para inodoros, que va provista en su interior de una resistencia eléctrica que la proporciona, con pocos segundos que esté conectada a la red eléctrica, una temperatura que la convierte en un asiento confortable, en vez del desagradable
frio de las tablas corrientes.

10 La almohadilla que se reivindica, está esencialmente constituida por una funda exterior, formada en su mitad superior o anverso por tela cauchutada o tejido de goma aislante e impermeable, y en la inferior tejido de paño, que cubren casi todo el contorno de la tablilla, con una pequeña interrupción, es decir que tienen forma de luneta con los extremos separados un pequeño intervalo. Esas dos medias fundas, van cosidas en su contorno exterior e interior y en éste llevan la costura cubierta por una cinta o rebordado.

15 En la funda se aloja un cartón, en el que va dispuesta una resistencia eléctrica de suficiente longitud (usualmente unos 7 metros y medio), para proporcionar el calentamiento en pocos segundos, entre cuyo cartón, con la resistencia, y la funda van interpuestas capas de guata o análogo que hacen de relleno y amortiguador.

20 La resistencia eléctrica se prolonga al exterior en un cable, que a su vez termina en una clavija de enchufe para la conexión a la red eléctrica. Complementan tal disposición unas cintas, cosidas al borde exterior e interior de la funda y que sirven para atar la almohadilla a la tablilla del inodoro.

25 Dentro de las reivindicaciones que se establecen pueden construirse almohadillas de las formas, tamaños y mate-



5 riales que se juzguen apropiados, pero como tales variaciones, así como las que puedan hacerse en detalles de presentación u organización, no afectan a la esencialidad reivindicada, las almohadillas que se construyan con cualquiera de esas modificaciones no serán sino variantes, igualmente comprendidas y protegidas por el presente registro.

10 En esta idea, las adjuntas figuras corresponden únicamente a una forma de ejecución, sin carácter alguno limitativo, que se presenta a título de ejemplo de realización, para concretar cuanto se dice en esta memoria descriptiva.

La fig. 1 muestra la vista de conjunto de una almohadilla, establecida de acuerdo con el presente modelo de utilidad.

15 La fig. 2 corresponde a la misma con las distintas capas que la forman interrumpidas en diferentes puntos, de modo que puedan apreciarse todos los elementos constitutivos.

La fig. 3 muestra la sección de la almohadilla, por el plano cuya traza A-B se indica sobre la fig. 1.

20 La fig. 4 presenta en vista de conjunto una aplicación de la almohadilla reivindicada.

Con referencia a tales figuras y a los números que sobre ellas designan las distintas partes de la almohadilla representada, su descripción es como sigue:

25 Exteriormente está formada por la funda constituida por el anverso 1 de tela cauchutada o de goma y el reverso 5 de paño, cuyas dos medias fundas llevan una costura lateral, que las une en su contorno exterior y otra en el interior, cubierta por la cinta 10 de unión.



En el interior de la funda así formada, va el cartón 3, soporte de la resistencia eléctrica 9 y entre él y la funda, a uno y otro lado, los rellenos de guata 2 y 4, que hacen de relleno protector y amortiguador de golpes.

5 La resistencia se prolonga al exterior en el cable 7, que lleva en su extremo el enchufe 8, para la conexión a la red eléctrica.

Las cintas 6, que salen a uno y otro lado de la funda, están destinadas a sujetar la almohadilla, atándola a la tabla del inodoro en que se la utilice.

10 Aunque, como se ha indicado, la almohadilla podrá hacerse del tamaño que en cada caso se estime pertinente, dimensiones usuales, y que se utilizarán de un modo preferente, son 20 cms. para la circunferencia interior, 39 para la exterior, 8 1/2 de anchura la parte posterior de la almohadilla y 9 1/2 los extremos anteriores.

15 El empleo de tal almohadilla es evidente: conectado el enchufe 8 a la toma de corriente dispuesta al efecto, en la proximidad del inodoro, a los pocos segundos la almohadilla toma la temperatura adecuada para que al sentarse en ella, 20 previo desconectarla, proporcione un asiento confortable.

=====

36928



4.-

N O T A.

=====

El presente modelo de utilidad comprende las siguientes reivindicaciones;

5 1.- Almohadilla para inodoros, caracterizada porque está constituida por una funda formada por una mitad o anverso, de tela cauchutada o tejido de goma aislante impermeable, y otra inferior o reverso de tejido de paño, con formas adecuadas para cubrir casi todo el contorno de la tablilla, con una pequeña interrupción en la parte anterior, cuyas mitades van unidas por cosido interior y exterior y recubierto por una cinta de unión.

10 2.- Almohadilla para inodoros, según lo reivindicado en el punto anterior, caracterizado porque en el interior de esa funda se aloja un cartón, en el que va dispuesta una resistencia eléctrica de suficiente longitud, que se prolonga al exterior por un cordón que termina en una clavija de conexión, entre cuyo cartón y la funda van interpuestas capas de guata, u otro material apropiado para servir de relleno y amortiguador.

20 3.- Almohadilla para inodoros.

Según se describe y reivindica en la presente memoria descriptiva y se ilustra con los dibujos que a la misma se acompañan.

25 Consta esta memoria de cuatro hojas foliadas y escritas a máquina por una sola de sus caras.

Madrid, a 27 de Junio de 1953.

GUILLERMO ROEB

P. P. *[Handwritten signature]*

3928



27 JUL

FIG.~1

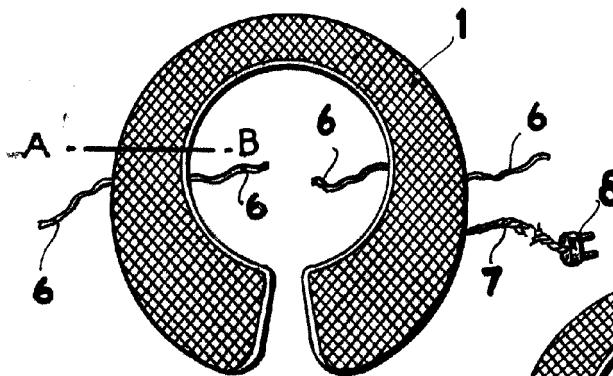


FIG.~2

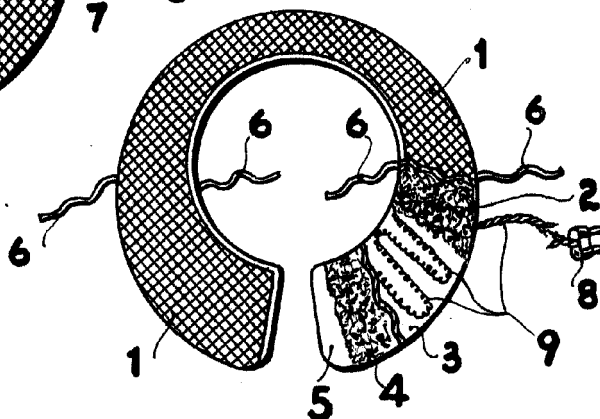


FIG.~3

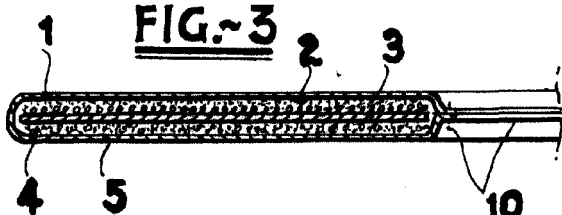
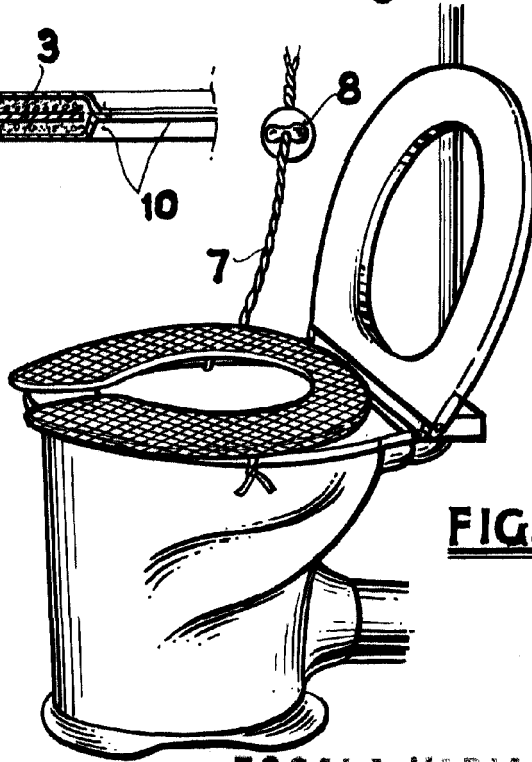


FIG.~4



ESCALA VARIABLE
GUILLERMO ROSS

Manuel Antonio Boto Boto