

- 1 -
36928



36928

M E M O R I A D E S C R I P T I V A

que se acompaña
a la solicitud de

un

MODELO DE UTILIDAD por VEINTE AÑOS en ESPAÑA

a favor de

≡

Don SERAPIO GONZALEZ PIS, con residencia en
SANTANDER (Calle Numancia num. 7 - 4ª dcha)

por

"UN SIFON DE GOMA, APLICABLE A LAS CAÑERIAS DE DESAGUE"

≡

Inventor: El solicitante de nacionalidad española.

≡
≡
≡
≡
≡
≡
≡
≡



36926

5 La invención a que se refiere la presente Memoria, -
constituye una novedad industrial con características y -
ventajas que la hacen merecedora del privilegio de explo-
tación exclusiva que por ella se solicita, de acuerdo con
las prescripciones del Estatuto vigente de la Propiedad -
Industrial, de fecha 26 de Julio de 1929, texto refundido,
publicado el 30 de abril de 1930.

10 El objeto a que se refiere el Modelo de Utilidad cu-
yo registro se solicita, consiste en un sifón de goma u -
otro material flexible, que por su forma y características
especiales, puede ser aplicado fácilmente a cualquier ca-
ñería de desagüe, para evitar la salida de malos olores y
al mismo tiempo suprimir los atascos y obstrucciones que -
con tanta frecuencia se producen en las atarjeas o conduc-
tos de aguas residuales, procedentes de lavabos, bidets, -
15 pilas y similares, sustituyendo así ventajosamente el re-
codo o sifón que presentan en la actualidad los referidos
conductos.

20 Para mejor comprender la descripción que sigue, se -
acompaña un juego de dibujos, donde se representa el cita-
do Modelo en corte seccional (Fig. 1), tal y como queda -
acoplado exteriormente en la cañería de desagüe (Fig. 2),
y el modo de ser empleado éste cuando se produce la obtu-
ración o atasco de sus conductos.

25 El referido sifón se compone de un tubo de goma ce-
rrado por un extremo en forma abombada, y por otro abier-
to con un remate o reborde grueso, de donde parten dos --
prolongaciones tubulares: una exterior lateral, formando-
ángulo recto con su eje, y otra interior cortada, que cons-
tituye el tubo del sifón propiamente dicho.
30

7³ - 96928



35 El objeto a que venimos refiriendonos en los párra-
fos anteriores, puede ser acoplado en cualquier momento -
sobre las cañerías de desagüe de lavabos, bidéts, pilas y
similares, para lo cual bastará seccionar las dos partes -
de cañería que comprende el recodo que habitualmente se --
practica en las mismas, e introducir en ellas, a presión,
las dos bocas o extremos libres del referido dispositivo.

40 Según se aprecia en los referidos dibujos, los atas-
cos a que pueden dar lugar las concentraciones de arenillas
y demás impurezas que contiene el agua, así como tambien --
determinados objetos que inadvertidamente se deslizan por
los orificios de desagüe, serán suprimidos inmediatamente
presionando con la mano, desde el exterior, el citado dis-
positivo, tal y como se representa en la fig. 3ª.- De este
45 modo, los elementos extraños que a traves del tiempo han -
ido alojándose en las cámaras interiores del sifón, quedan
disueltos de manera conveniente, y arrastrados despues por
el agua que sucesivamente vaya discurriendo hacia el sumi-
dero.- Asimismo, cuando la obstrucción se produzca en un -
50 lugar más próximo al orificio de desagüe, es decir, en el
trozo de tubo donde se acopla el sifón, éste puede actuar
de ventosa, absorbiendo hacia el interior, o expeliendo al
exterior, cualquier elemento que obstaculice el paso del -
agua.

55 De acuerdo con la descripción anterior, el objeto a
que se refiere el presente Modelo, viene a resolver defini-
tivamente un problema que hasta ahora parecía irresolubre,
el cual, no cabe duda que tiene gran importancia, si se --
considera la diversidad de utensilios que han ido aparecien-
do en el mercado para conseguir los mismos fines.

60 Hecha la descripción que antecede, es preciso añadir
que los detalles de realización de la idea expuesta, pueden
variar, sin que por ella cambie la esencia de la invención,



65

que es la que se desprende de los párrafos anteriores y lo que se reivindica en la siguiente:

N O T A

En resumen: El Modelo de Utilidad que se solicita, recaerá sobre las reivindicaciones siguientes:

70

1ª.- UN SIFON DE GOMA, APLICABLE A LAS CAÑERIAS DE DESAGUE", caracterizado porque se compone de un tubo de goma u otro material flexible, cerrado por un extremo en forma abombada, y por otro abierto, con un remate o borde grueso, de donde parten dos prolongaciones tubulares: una exterior lateral, formando ángulo recto con su eje, y otra inferior cortada, que constituye el tubo del sifón, mediante el cual y ejerciendo exteriormente varias presiones con la mano, - permite desalojar los residuos depositados en su fondo, y evitar así posibles obstrucciones en las atarjeas de lavabos, bidéts, pilas y similares.

75

80

2ª.- Se reivindica por último como objeto sobre el que ha de recaer el MODELO DE UTILIDAD que se solicita: "UN SIFON DE GOMA, APLICABLE A LAS CAÑERIAS DE DESAGUE"

90

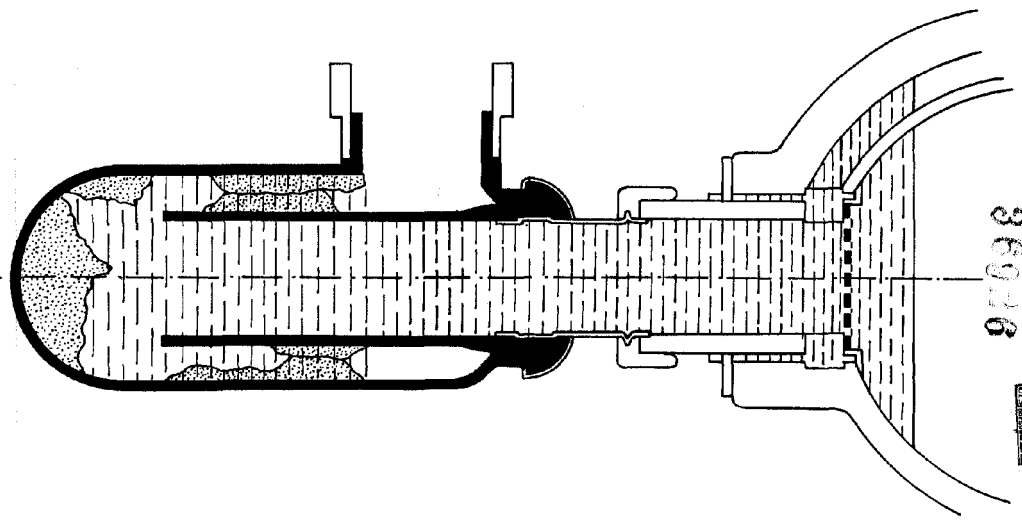
Todo conforme queda descrito en la presente memoria, que consta de cuatro páginas, escritas a máquina, y dibujos que se acompañan.

Madrid 27 de Junio de 1.953.

ALFONSO UNGRIA.

Alfonso Ungria

FIG. 1^a



36926



FIG. 2^a

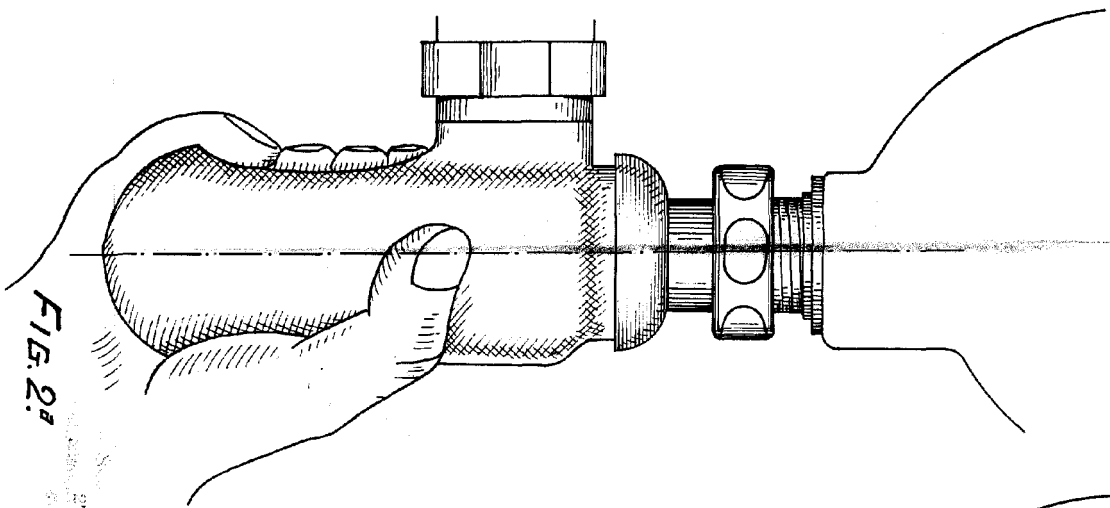


FIG. 3^a

