

25



36909

M O D E L O  
D E  
U T I L I D A D

para "ASIENTO PARA INODOROS", a favor de DON RAMON CASALS RICART,  
domiciliado en Barcelona, Ronda San Pedro, nº 25, 3º 2ª

MEMORIA DESCRIPTIVA

El presente modelo de utilidad se refiere a un asiento para inodoros y se caracteriza porque comprende un soporte articulado convencionalmente a un inodoro y dotado de medios para apoyarse sobre el reborde del mismo, estando la parte superior de este soporte provista de un taco de hojas de papel comprimido de contorno substancialmente igual al de un asiento corriente, susceptibles de ser eliminadas una a una a medida de su utilización

5.

El soporte puede ser una pieza especialmente prevista para este efecto, o bien el taco de hojas ser suministrado independientemente y aplicable a un asiento de tipo convencional,

10.

Por otra parte, estas hojas pueden estar provistas de apéndices sobresalientes lateralmente para facilitar su eliminación y, eventualmente, ser previamente impregnadas con alguna substancia antiseptica y/o desinfectante.

15.

Para facilitar la explicación se acompaña a la presente



memoria descriptiva una lámina de dibujos en los cuales se ha representado una realización del modelo, la cual se cita a título de ejemplo no restrictivo de la amplitud del mismo, con referencia a la siguiente descripción.

5. En los dibujos:

La figura 1, es una sección transversal alzada parcial de un asiento de acuerdo con el modelo, y

la figura 2, es una vista en planta, parcial, del mismo asiento representado en la figura 1.

10. En el caso de realización que se describe, el asiento está constituido por un soporte 10, formado por una lámina relativamente delgada de madera o resina sintética, cuya planta responde substancialmente a la de un asiento de inodoro corriente y está provisto de los medios de apoyo y articulación convencionales más adecuados, por ejemplo, bisagras no representadas y tacos de material flexible 11 montados en su cara inferior y dispuestos para apoyarse sobre el borde del inodoro.

15. Encima del soporte 10 se encuentran aplicadas por prensado, pegamento especial de uno de los bordes u otro medio que asegure su fijación en posición permitiendo, no obstante, la fácil eliminación de la hoja superior, un taco de hojas de papel 12 cuya planta coincide substancialmente con la del soporte 10. El prensado puede llevarse a cabo, por ejemplo, de manera que se comunique cierto redondeado 13 a los bordes del taco.

20. En caso conveniente puede dotarse a las hojas 12 de apéndices lateralmente sobresalientes tal como se indica en 14 (Fig.2) con el objeto de constituir un a modo de tirador que facilite la maniobra de eliminar la hoja superior antes o después del uso del inodoro.

25. De la misma manera, el conjunto de asiento descrito o,



eventualmente, solo el bloque de hojas 12, puede ser impregnado con sustancias desinfectantes, antisépticas o desodorantes.

5. Tambien puede prescindirse del empleo del soporte 10 preparando los tacos 12 de manera que resulten superponibles sobre un asiento ordinario, encomendado a éste la función de soporte propiamente dicho.

10. El modelo, en su esencialidad, puede ser desarrollado en otras variantes que difieran en detalle de las indicadas a título de ejemplo y a las cuales alcanzará igualmente la protección que se recabá. Podrá, pues, construirse en cualquier forma y tamaño, con los medios y materiales más adecuados, por quedar todo éello comprendido dentro del espíritu de las reivindicaciones.

N O T A

15. Descrito el objeto y utilidad del modelo, lo que se declara como no divulgado ni llevado a la práctica en España, comprende las siguientes reivindicaciones:

20. 1ª.- Asiento para inodoros, caracterizado porque comprende un soporte articulado convencionalmente a un inodoro y dotado de medios para apoyarse sobre el borde del mismo, estando la parte superior de este soporte provista de un taco de hojas de papel de contorno substancialmente igual al de un asiento de inodoro corriente, unidas entre sí y con respecto al soporte de manera que puedan ser eliminadas una a una a medida de su utilización.

25. 2ª.- Asiento, según la reivindicación 1, caracterizado porque el soporte es una pieza especialmente prevista para este



efecto, unida al taco de hojas de papel en la manera indicada.

3<sup>a</sup>.- Asiento, según las reivindicación 1<sup>a</sup> a 3<sup>a</sup>, caracterizado porque el soporte es el asiento convencional de un inodoro.

5. 4<sup>a</sup>.- Asiento, según las reivindicaciones 1<sup>a</sup> a 3<sup>a</sup>, caracterizado porque dichas hojas de papel tienen salientes y/o entrantes en sus bordes para facilitar la eliminación de una hoja del taco.

10. 5<sup>a</sup>.- Asiento, según las reivindicaciones 1<sup>a</sup> a 4<sup>a</sup>, caracterizado porque a lo menos una de las partes del conjunto descrito están impregnadas con sustancias antisépticas y/o desinfectantes.

6<sup>a</sup>.- Asiento para inodoros.

15. Según se describe y reivindica en la presente memoria descriptiva, que consta de cuatro hojas foliadas y mecanografiadas por una sola cara, acompañadas de una lámina de dibujos.

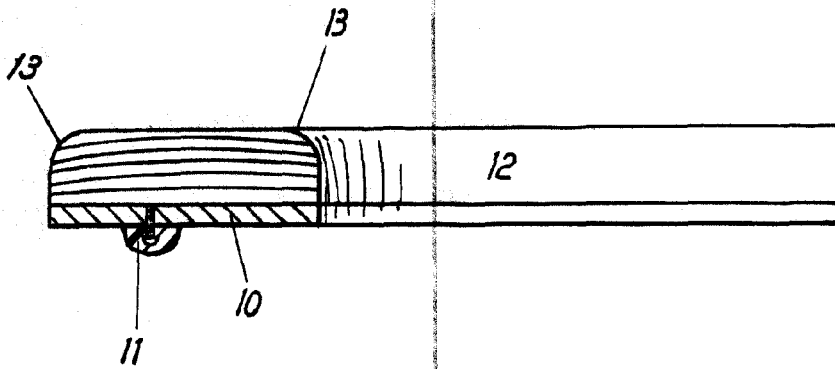
Madrid, a 22 de Junio 1953  
DON RAMÓN CASALS RICART  
p.a.

MIRALLES

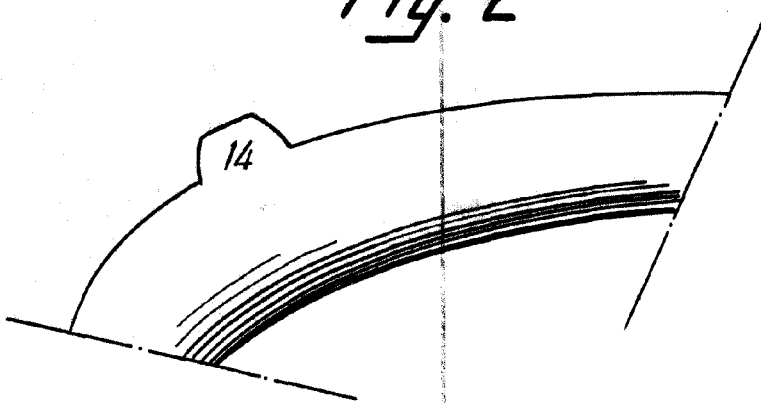
309



*Fig. 1*



*Fig. 2*



*Madrid, Junio 1953*  
*Jaime Isern*

*p.p.*