

36890



MEMORIA DESCRIPTIVA

CORRESPONDIENTE A UN MODELO DE UTILIDAD QUE SOLICITA POR VEINTE AÑOS, PARA TODO EL TERRITORIO NACIONAL, SUS COLONIAS Y PROTECTORADO, POR UN PARAPETO PORTATIL DE AMETRALLADORAS ARTICULADO A FAVOR DE D. FRANCISCO RODERO CLEMENTE CON DOMICILIO EN LINARES - (JAEN), CALLE DE MENEZABAL 11.

El objeto de la presente solicitud de modelo de utilidad se refiere a un dispositivo parapeto portatil que consta;

5 A) De un chasis (número 1) marcado en la figura 1-2a y 3 formado por dos laterales y un frente del que sale una prolongación en forma de ángulo. Es de chapa blindada de una altura y grueso variable.

10 Dicho chasis, lleva una asas (núm. 7) en la parte superior y externa de cada lateral y en el centro de estos laterales, soldado a sus bordes inferiores, parte interna, un travesaño de hierro o tubo más una tirantas provistas de puño y ruedas para su arrastre (núm. 6) con unos orificios circulares para fijar, parte interna, unos soportes indicados en la fig. 3 y una abertura, ligeramente curvada, donde entran un puñzón de las tirantas.

15 B) De una chapa de acero en forma de ángulo diedro la que cada una de sus lados exteriores, lleva fijo un eje, para permitir al ángulo un movimiento de arriba a abajo o viciversa, hasta ponerlo en posición horizontal (fig. 2).

20 En la parte interna lleva el dicho ángulo diedro, unas escuadras en forma de ángulo recto, utilizadas para soporte de una tronera semicircular que permite a ésta, cogida entre ellas, un movimiento a derecha e izquierda, más también en el centro de dicho ángulo que nos ocupa, una abertura de aquel ancho y largo que permita la tronera. Esta tronera la forman dos chapas semicirculares, soldadas a los cantos de una cinta metálica en torno al semicírculo y con un orificio circular a la mitad del diámetro de cada chapa, para su fijación a los dos soportes entre lo que se en-

25



cuentra ésta. Entre estas dos chapas hay un espacio y en el centro de la cinta que las une, un orificio para que estas dos circunstancias permitan la entrada del cañón de la ametralladora que lleva el parapeto y la salida al exterior de los disparos.

30

Lleva además el ángulo diedro de referencia, en su parte interna, un soporte en forma de V (uve) la que se coje entre dos pletinas, longitudinales, que se soldan a las caras internas del ángulo, y en las que en su centro, ambas, tienen un orificio para introducción del mango de una horquilla movable para permitir a la ametralladora que sostienen el mismo movimiento, a derecha e izquierda de la tronera.

35

C) De dos soportes (núm 3) tornapuntas con tres orificios cada uno en su parte baja, y otro en su extremidad superior, sirviendo los primeros para fijar cada soporte al chasis, parte interna, y los otros para introducción de los ejes del ángulo diedro.

40

D). De dos tirantas, (núm 6) provistas de un orificio circular para acoplamiento de eje y ruedas en cada una y así también de un punzón interno que se introduce en un orificio semicircular de los laterales del chasis.

45

Descrita la naturaleza y objeto de este modelo de utilidad, acompañada de los dibujos 1-2- y 3, se declara, que los puntos cuya propiedad y explotación se solicitan, están comprendidos en las siguientes

50

#### REIVINDICACIONES.

1ª. PARAPETO PORTATIL DE AMETRALLADORAS ARTICULADO, que se caracteriza porque consta de una coraza montada sobre un chasis de chapa de acero, con dos lados paralelos y un saliente en forma de ángulo en su vista de frente exterior (nº 1) para permitir que bascule en virtud de unos soportes que van unidos al chasis, sin que roce en éste el ángulo diedro (núm. 2) al verificar su movimiento de arriba abajo o viciversa. Este chasis en su parte interior lle-

55



va una varilla o tubo fijo, soldado por sus puntas a ambos lados laterales e interiores del mismo.

60 2ª. PARAPETO PORTATIL DE AMETRALLADORAS ARTICULADO, que se caracteriza por que el chasis (núm. 1) y sus laterales, llevan una abertura curva, de arriba a abajo, donde se introduce un pasante que nace de la cara interior de las tirantas, para permitir a éstas y sus ruedas un movimiento de alza o descenso. Por otra parte, ambos  
65 laterales contienen tres orificios circulares y donde se fijan los soportes (núm 3) que sostienen al ángulo diedro y así también las dos tirantas, provistas cada una de sus ruedas, (Núm. 6). También en el lateral izquierdo, canto superior, hay un saliente con un orificio que inmoviliza cuando interese el ángulo diedro, mediante  
70 un tornillo mariposa de presión.

3ª. PARAPETO PORTATIL DE AMETRALLADORAS ARTICULADO, que se caracteriza según la reivindicación anterior, porque lleva dos tirantas - (núm. 5) provistas de mangos y un punzón pasante, cara interior, que se introduce en la abertura curvada del chasis, con juego libre y un orificio al final para fijación de ejes de rueda en cada una de estas.  
75

4ª. PARAPETO PORTATIL DE AMETRALLADORAS ARTICULADO, que se caracteriza según la reivindicación anterior porque lleva dos soportes (núm. 3) que se unen por su base más ancha al chasis, en su lado interno, y en virtud de sus orificios circulares para tornillos de presión. Son éstos, de forma semiangular, con ligera doblez ondulada en su base inferior y con taladro en su parte superior, también con pequeño doblez, donde enchufan los ejes del ángulo diedro núm 2, para permitir a éste la posición vertical y horizontal que se aprecia en los dibujos.  
80  
85

5ª. PARAPETO PORTATIL DE AMETRALLADORAS ARTICULADO, que se caracteriza según la reivindicación anterior por que lleva una plancha de acero en forma de ángulo diedro (núm 2) provista en sus lados, caras exteriores, de unos ejes que se introducen en los taladros u

36890



90

orificios circulares habidos en la parte superior de los soportes dichos (núm. 3). Este ángulo diedro, en su vista interna, parte superior tiene un dispositivo para agua, núm 12, conque poder refrigerar la ametralladora, a través de un tubo de goma con grifo de salida, más un soporte en forma de V (uve) achatado en sus vértices y dos transversales soldados a ésta, con una separación igual a la altura de la dicha V (uve) y que se fija o solda por sus extremos a la cara interior del ángulo diedro. Dichos soportes, en el centro de sus transversales tienen un orificio circular, donde entran en el mango de una horquilla giratoria en la que se apoya la ametralladora, permitiéndole a ésta un movimiento a derecha e izquierda, y en igual sentido que a la tronera. Esta plancha que se dice en forma de ángulo diedro, como escudo o defensa, puede presentar también en su cara exterior, posición de tiro, una forma en que, vista de frente o de arriba abajo se aprecien cuatro superficies planas de inclinación ligeramente oblicua todas estas, sin que se alteren de forma y colocación las demás piezas enumeradas.

95

100

105

110

115

6ª PARAPETO PORTATIL DE AMETRALLADORAS ARTICULADO, que se caracteriza por la protección o defensa que ejerce el compuesto ordenado de las reivindicaciones precedentes, conforme con los planos, de los disparos enemigos en sus distintas direcciones, estimado por tanto como invención de novedad.

7ª. PARAPETO PORTATIL DE AMETRALLADORAS ARTICULADO, todo ello tal y como queda descrito en la memoria que antecede y se ilustra en la adjunta hoja de planos.

Esta Memoria consta de cuatro hojas foliadas y mecanografiadas por una sola de sus caras.

Madrid, 22 de Enero de 1954.

EL INTERESADO:

Firmado: Francisco Rodero Clemente.

36890

36890 Oficina Unica  
36890



Fig. 1

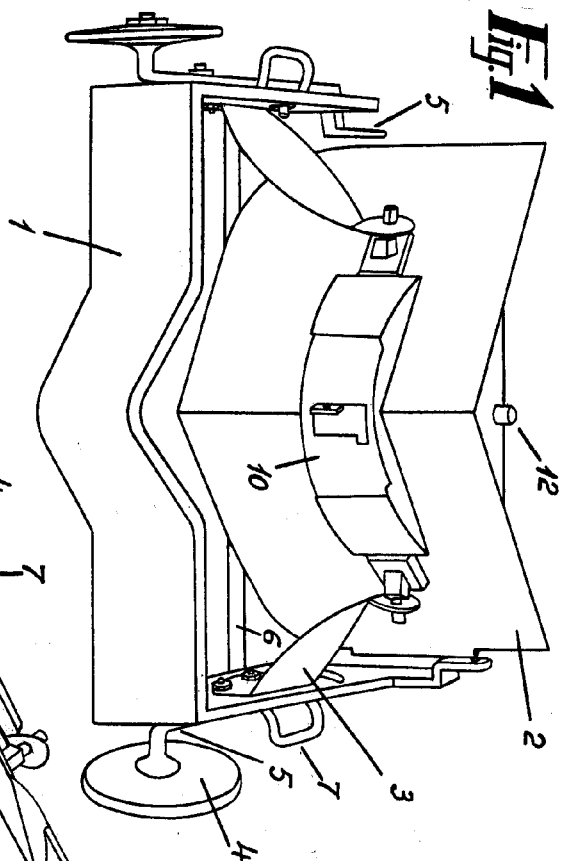


Fig. 2

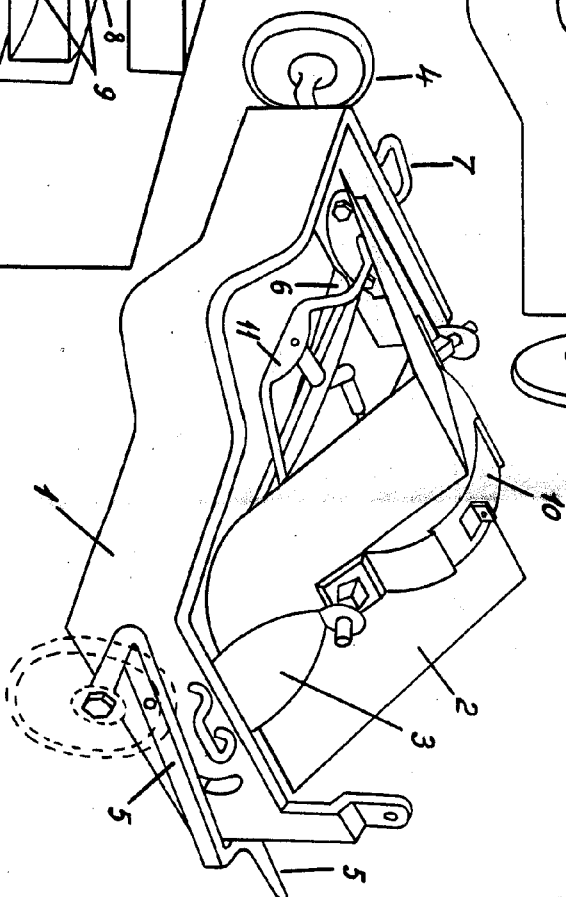
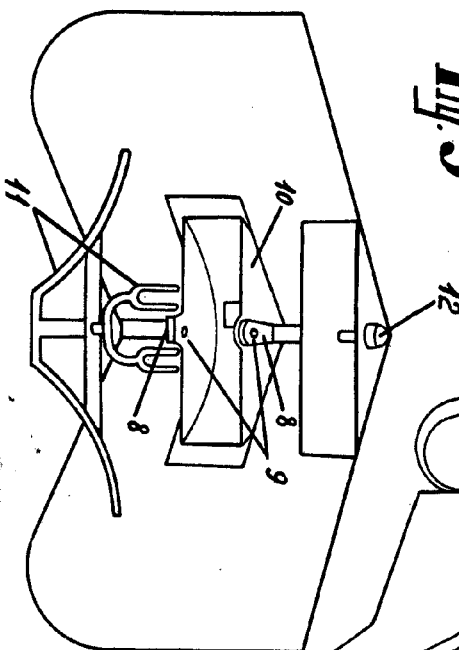


Fig. 3



Escala variable  
MADRID, JUNIO, 1953  
*[Signature]*