

36842



36842.

PATENTE
DE
MODELO DE UTILIDAD
por 20 años

a favor de Don Alfonso MARTINEZ SÁNCHEZ
de nacionalidad española
residente en MATARO (Barcelona), calle San Elias, nº 10
por:

"UNA PIZARRA"

MEMORIA DESCRIPTIVA

La presente Patente de Modelo de Utilidad está destinada a garantizar a su concesionario, la propiedad y el derecho a la fabricación y explotación exclusiva de una pizarra.

5. Hasta la fecha las pizarras de tipo económico, se construían a base de placas de cartón pintado de negro, presentando el inconveniente de que con los cambios de temperatura la placa constitutiva de la pizarra se abarquillaba con facilidad y el de que al poco tiempo de usarlas el barniz o pin-



tura similar con que iba pintada se deterioraba dejando traslucir la superficie del cartón con lo que prácticamente se inutilizaban.

- Para remediar estos inconvenientes el recurrente ha ideado la construcción de una pizarra, cuyo es el objeto del presente modelo, en el que placa está fabricada de un material prácticamente indeformable, recubriéndose por su cara anterior con una pintura de gran adherencia y resistente a los agentes exteriores, y con la propiedad de que puede ser lavada sin perjudicar en lo más mínimo su superficie.

- Gracias a ello la pizarra construida de tal forma, puede no tan sólo suplir con enorme ventaja a las pizarras de tipo económico, si que también a las pizarras cuyo plafón está constituido por pizarra natural, ya que su coste es infinitamente más bajo que el de éstas, siendo su resultado prácticamente idéntico.

Seguidamente se describe con todo detalle la pizarra objeto de la Patente de Modelo que nos ocupa, adjuntándose para su mejor comprensión una hoja de dibujos.

- En los referidos dibujos se representa a título de ejemplo no limitativo, en la Fig. 1, una pizarra, seccionada, del referido tipo, y en la Fig. 2, un detalle de su especial construcción.

- Tal como se ha indicado anteriormente, la pizarra de que estamos tratando se caracteriza por el hecho de que la placa (1) de la misma, está fabricada de un material indeformable e incombustible a base de fibras de madera o amianto prensado, unidas mediante un aglutinante adecuado, la parte anterior de cuya placa se recubre con una capa (2) de pintura especial de gran adherencia y resistente a los agen-



tes exteriores, de color negro o azul oscuro.

Esta capa de pintura queda solidarizada con la placa en forma permanente, permitiendo el lavado de la misma tantas veces como sea necesario.

5. Completa la pizarra un marco (3) de madera u otro material adecuado que se encaja por el borde de la placa constitutiva de la pizarra propiamente dicha, en forma similar a las pizarras de tipo corriente.

10. En la presente Patente de Modelo de Utilidad serán variables el espesor de la placa de la pizarra, el tamaño de la misma, las características de los materiales empleados en su fabricación, y en general todos cuantos detalles no alteren, cambien o modifiquen su propia esencialidad.

N O T A

15. REIVINDICACIONES

Se reivindica como objeto de la Patente de Modelo de Utilidad descrita:

20. 1ª.- Una pizarra, caracterizada por el hecho de que la placa de la misma está fabricada de un material indeformable e incombustible a base de fibras de madera o amianto prensado, unidas mediante un aglutinante adecuado, la parte anterior de cuya placa va recubierta con una capa de pintura de gran adherencia y resistente a los agentes exteriores, de color negro o azul.

25. 2ª.- Una pizarra, según la anterior reivindicación, en la que la capa de pintura queda solidarizada con la placa, en forma permanente, permitiendo el lavado de la misma tantas veces como sea necesario.

3ª.- UNA PIZARRA.

Sean cuales fueren las circunstancias que concurren con

36842

- 4 -



la esencialidad propia de la misma.

Consta la presente Memoria descriptiva de cuatro páginas foliadas y mecanografiadas por una sola cara y vá acompañada de una hoja de dibujos aclarativos.

Madrid, 23 de Junio de 1953

P. A.





36842

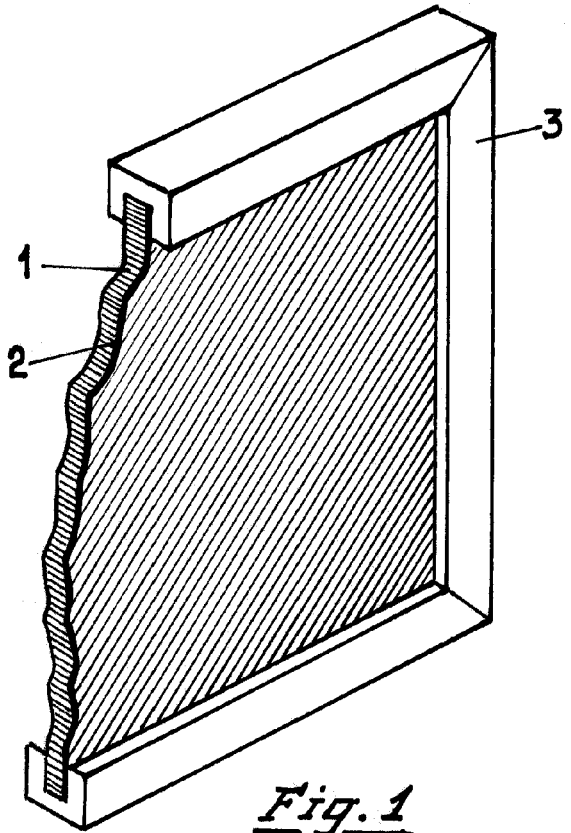


Fig. 1

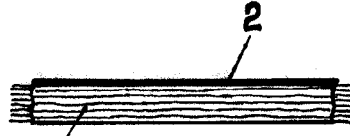


Fig. 2

Madrid ²³ de junio de 1953

F. A.

Escala variable