

36839
36839



MODELO DE UTILIDAD

por 20 años por

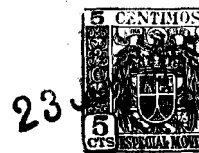
"JUEGO DE BOLOS AMERICANO DE MESA", a favor de DON JOSE HERRERO PALACIOS Y D. JOSE LUIS DE ROJAS GIPPINI, de nacionalidad española, residentes en Madrid, y domiciliados en la calle de Hilarión Eslava, número 36.

MEMORIA DESCRIPTIVA

:::: ::::

- 5.- Es cada vez mayor la aficción que se despierta por la práctica de éste deporte y tanto jugado a la española como a la americana, con dicho motivo se han instalado locales destinados a la práctica de éste deporte . Esta aficción da lugar, como la que se mantiene por el futbol, a que en caso de disponerse de un juego que simule las incidencias de ellos, son de gran atracción para el público, lo que en el caso de los bolos podría explotarse con facilidad en locales públicos o bien ser vendidos los juegos para distracciones en privado.

Como es lógico la pista ha de ser de reducidas dimensiones y en proporción con las reglamentarias del



15.- del juego verdadero, y siendo, por otra parte, la novedad del que tratamos de reivindicar el hecho de que la bola o pelota en vez de ser lanzada con la mano, lo es por mediación de un taco de billar o bien por medio de un resorte disparador de la pelota o bola, que será lanzada a través de la pista con una dirección o efecto determinado, para lograr la tirada de los bolos después, también, según el reglamento de juego de los bolos llamados americanos.

20.- Después de éste sencillo preliminar pasaremos a describir el objeto que tratamos de proteger, con la ayuda de la lámina de dibujos adjunta que lo es a título de ejemplo y una de las muchas realizaciones a que en la práctica puede llegarse.

25.- Consiste, según vemos en la figura 1ª, en un armazón o bastidor rectangular muy alargada, sobre el que se dispondrá un tablero A, de madera o cualquier materia apropiada, como pudiera ser el corcho, linoleum, madera contrachapada, goma, etc., y forrado con paño del utilizado en las mesas de billar. En este armazón o bastidor rectangular se habrá dispuesto en sus laterales y parte delantera unos canales o hendiduras B, en forma de media caña, y de tamaño apropiado para ser recorridos con holgura por la bola a utilizar, y que tienen la finalidad de transportar la bola mal lanzada y que sin tropezar los bolos vaya a parar a un lugar apropiado, de que dispone el conjunto, que la recoja.

30.- Este bastidor o armazón provisto del tablero rectangular o pista, irá dotado en sus laterales posteriores de unos costados o defensas elevadas C, que abarcan el lugar del tablero en que se han de disponer los bolos del juego, y continuados o protegidos, formando un

35.-

40.-

45.-



conjunto de caja , en virtud del techo y pared posterior D, ésta pared se prolongará hacia abajo en forma de unas patas E, que dan lugar a la base de sustentación , con otras colocadas en la parte anterior del bastidor F, y que podrán ir articuladas o no.

50.-

La pista o tablero A , indicado, no llegará a la pared posterior D, sino que dejará un hueco, espacio libre o foso G, por donde caerán los bolos y bola; éste espacio libre , para que dichos objetos no caigan al suelo está continuado y recogido por una bolsa de lona o cuero , o tambien en madera en forma de rampa inclinada J , y continuada hacia afuera en uno de los laterales por una caja H, a la que caen los bolos y bola por resbalamiento, y de la que pueden ser retirados para volver a jugar. En dicha bolsa o fondo de saco inclinado J, terminan tambien los canales B, que conducen la bola que no ha tropezado con los bolos a la bolsa H.

55.-

60.-

La bola se dispondrá en la parte anterior de la pista y será impulsada mediante un taco de los utilizados en el juego de billar, en cuyo caso la bola apropiada será la de marfil o pasta de las mismas cualidades , cumunmente utilizadas en los juegos de billar.

65.-

Como vemos representado en la figura 2ª, la constitución o estructura de ésta otra mesa es la misma pero en éste caso irá provista alrededor de la pista o tablero de unas prolongaciones verticales y perpendiculares a ella , o barandillas K, para evitar la salida o caída de la bola fuera del tablero o mesa.

70.-

En la parte anterior de la pista y en dichas barandillas existirá una incisión o abertura alargada I, en la que se habrá dispuesto el dispositivo impul-

75.-



no llegará a la parte posterior de la caja sino que será cortada a raíz de la caja inclinada o fondo de saco inferior a que nos referimos en la anterior reivindicación, constituyendo un foso al cual van también a parar los canales laterales de la pista y para revertir en el fondo de saco citado.

3ª.-JUEGO DE BOLOS AMERICANO DE MESA, según lo que venimos reivindicando caracterizado porque la bola colocada en la parte anterior del tablero, será impulsada por un taco de billar contra los bolos colocados en posición y estos estarán situados en el espacio que protegen la caja o defensas de que va dotada la pista en su terminación.

4ª.-JUEGO DE BOLOS AMERICANO DE MESA, según todo lo reivindicado, caracterizado porque dotándole de unas barandillas o defensas laterales para evitar la caída de la bola, puede ser lanzada por un impulsor constituido por un muelle y embolo que retenidos hacia atrás y soltados lanza la bola, o bien es disparada por un gatillo de retención, y situándose estos en una incisión practicada en la parte anterior y sobre un eje que puede girar unos cuarenta y cinco grados, o por medio de una guía o carril desplazarse hacia ambos lados, por lo que la bola puede ser lanzada en diferentes direcciones y diversos efectos.

5ª.-JUEGO DE BOLOS AMERICANO DE MESA".

Todo tal y como queda descrito, representado y reivindicado.

Esta memoria consta de cinco hojas mecanografiadas y foliadas por una sola cara, conteniendo un total de ciento treinta y seis líneas.

MADRID A 23 DE JUNIO DE 1953.

P.A.

MANUEL DE

D. José Herrero y D. José Luis de Rojas-Heja única

36839 FIG. I

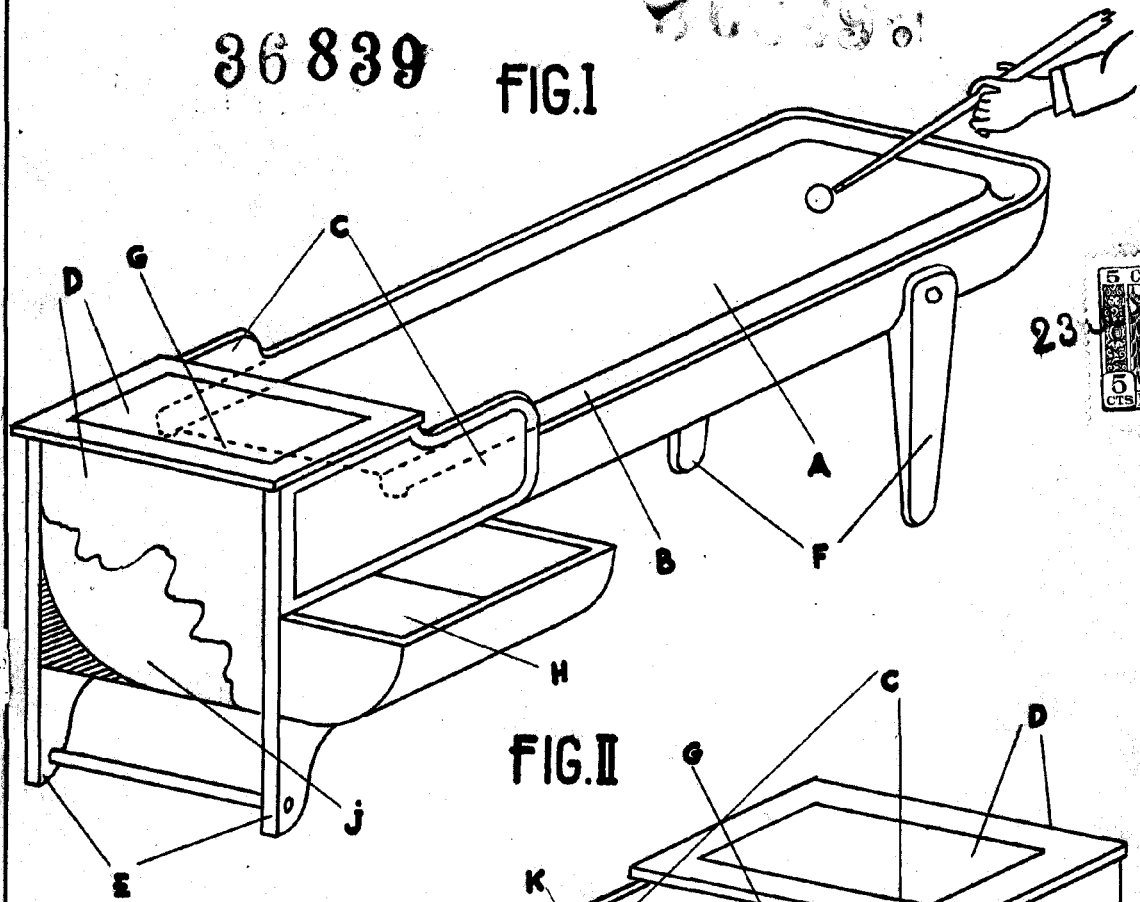
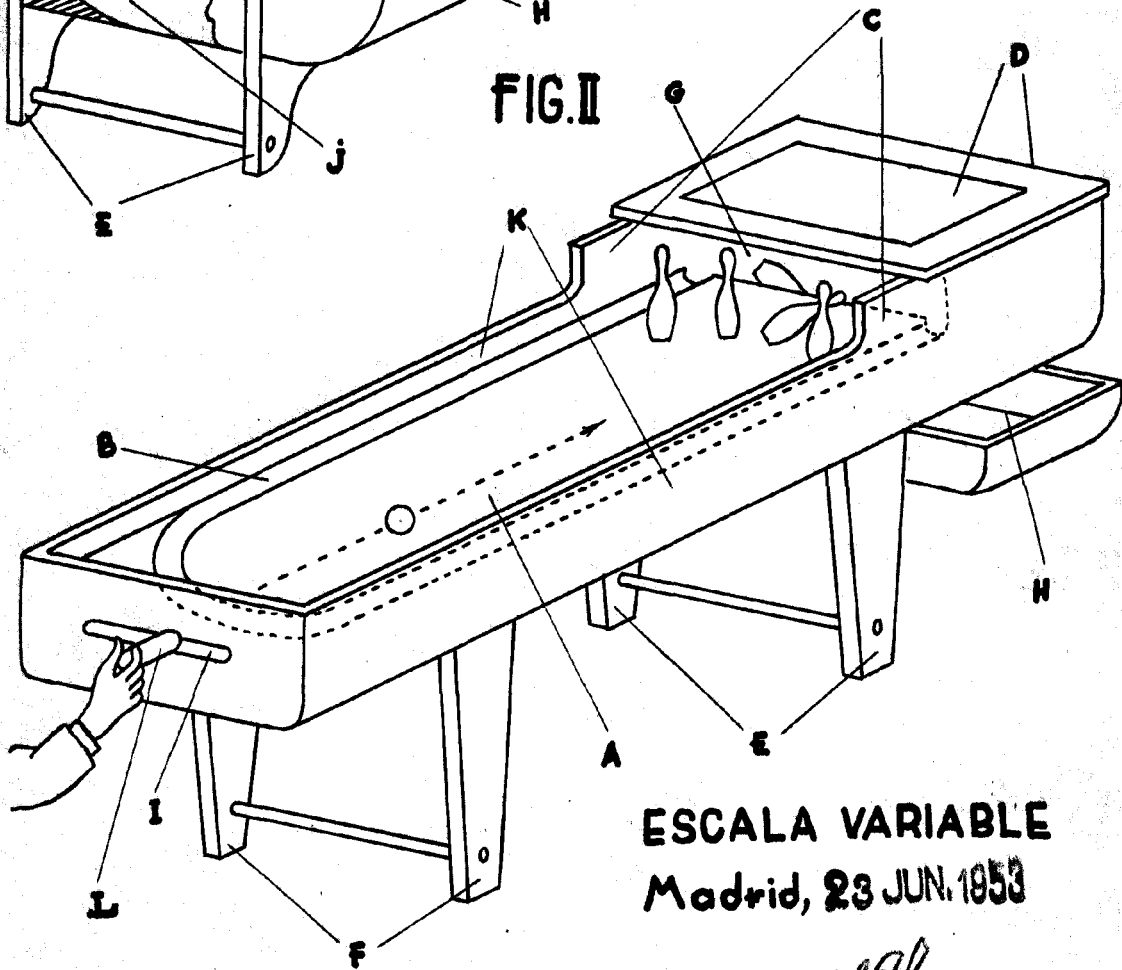


FIG. II



ESCALA VARIABLE
Madrid, 23 JUN. 1953

[Handwritten signature]