



36834

M O D E L O  
D E  
U T I L I D A D

para "UN TAPÓN PLÁSTICO PERFECCIONADO", a favor de la razón social española, TASADA Y BELTRÁN, S. A., domiciliada en PASAJES, San Sebastián, Apartado, nº 133.

- . -

MEMORIA DESCRIPTIVA

El presente modelo de utilidad se refiere a un tapón plástico perfeccionado.

- Se caracteriza por estar constituido por una cabeza resistente formando un todo con un cuerpo hueco, obtenido este conjunto en polietileno o material plástico similar, comprendiendo en el cuerpo una zona organizada para su buena resistencia a la flexión, que permite ejercer fuerza axialmente para realizar el taponado, y una zona deformable en sentido radial para los fines de adaptación energética contra las paredes interior del cuello de la botella.
- 5.
- 10.

Para facilitar la explicación se acompaña a la presente memoria, una lámina de dibujos en la que se ha representado un caso de realización, que se cita a título de ejemplo.

15. En el dibujo:

36834



La figura 1, muestra, en vista lateral alzada, el tapón que se describe,

la figura 2, indica la sección del mismo según II-II,

la figura 3, muestra parcialmente la sección diámetro de la cabeza del tapón.

5.

Consiste el modelo en un conjunto constituido por cabeza -1- y cuerpo hueco -2-, en el que, la cabeza presenta una corona maciza -3- con asiento cónico -4- para el cierre de la embocadura de la botella, mientras que el cuerpo es en su parte superior substancialmente rígido, resistente a la flexión, por la presencia de una serie de nervios -5- dispuestos interiormente en sentido de las generatrices de dicho cuerpo.

10.

La parte inferior -6- de este cuerpo está seccionada según las ranuras -7- abiertas en el borde y que permiten una deformación radial de la zona de la punta del tapón, propia para embocar en el cuello del envase a tapar.

15.

El modelo, dentro de su esencialidad, puede ser llevado a la práctica en otras formas de realización que difieran en detalle de las indicadas a título de ejemplo, a las cuales alcanzará igualmente la protección que se recaba. Podrá, pues, construirse en cualquier forma y tamaño, con los materiales más adecuados a cada caso, por quedar todo ello comprendido dentro del espíritu de las reivindicaciones.

20.

- . -

N O T A

25.

Descrito el objeto y utilidad de la invención, lo



36834

que se declara como no divulgado ni practicado en España, comprende las siguientes reivindicaciones:

5. 1ª.- Un tapón plástico perfeccionado, caracterizado por el hecho de que estando constituido por una sola pieza de polietileno, nylon u otro material similar, comprende una cabeza de contorno anular macizo con reborde de asiento tronco cónico para adaptarse contra el borde de la embocadura del cuello de la botella, y un cuerpo hueco, que, en su zona de arranque, presenta una organización altamente resistente a la flexión y conservadora de la forma, y en la zona de su punta, una organización deformable en sentido radial, adecuada para encajar en la embocadura del cuello de la botella

10. 2ª.- Un tapón según la anterior reivindicación en el que, la zona del cuerpo resistente a la flexión en el cuerpo, se halla constituida por una serie de nervios salientes dispuestos en sentido de las generatrices del hueco cilíndrico, los cuales nervios se encuentran en el referido hueco cilíndrico, a fin de que la parte exterior sea lisa.

15. 3ª.- Un tapón según 1ª y 2ª reivindicaciones, en el que la parte extrema del cuerpo, carece de fondo, y se encuentra dotada de varias ranuras en sentido de las generatrices, las cuales ranuras son abiertas en el borde del cuerpo, permitiendo una deformación radial, que inicialmente puede o no tener conicidad.

20. 4ª.- Un tapón plástico perfeccionado.

25. Según se describe y reivindica en la presente memoria descriptiva, que consta de tres hojas, foliadas y escritas a máquina por una sola cara, acompañadas de una lámina de dibujos.

Barcelona, p<sup>a</sup> Madrid, a 16 de junio de 1953.

TASADA Y BELTRAN, S. A.

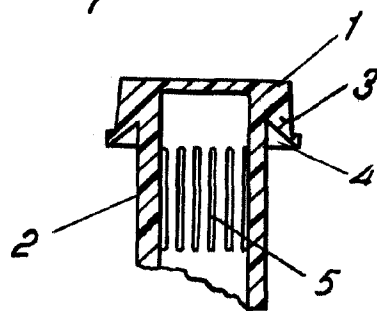
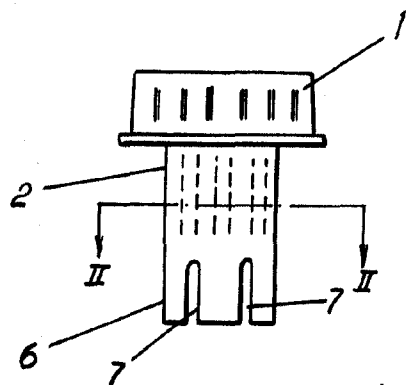
p. a.

JAIME ISERN

P. P.

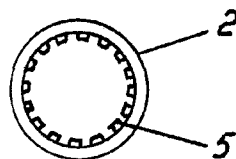
834

*Fig. 1*



*Fig. 2*

II-II



*Fig. 3*

*Madrid, Junio 1953*  
*Jaime Isern*