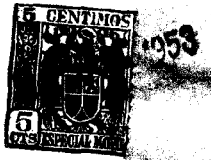


E/V.



36828

*Memoria Descriptiva*

*para*

un Modelo de Utilidad,  
por veinte años en España

*a favor de*

Don Gabriel Asina Nieto

*residente en*

Madrid, Fernández de la Hoz, 50

*por:*

" DISPOSITIVO RECOGEDOR PARA PERSIANAS ENROLLABLES "

=====



22 JUN

<sup>1</sup> 56828

El presente modelo de utilidad se refiere a un dispositivo recogedor para persianas enrollables, de madera, hierro, u otro material que se juzgue apropiado, el cual tiene como característica esencial que lleva un muelle irrompible de alambre de acero, de 1 ó 2 mm de diámetro, según convenga para la persiana de que se trate, dispuesto en espiral plana o en cono, de mayor o menor longitud de alambre, según el número de vueltas que tenga que dar.

La disposición que se reivindica evita el empleo de los muelles de cinta, hasta ahora utilizados con el indicado fin, que se rompen con mucha más facilidad.

De un modo general el dispositivo consiste en un tambor, montado en unos soportes unidos perpendicularmente a la chapa que cierra el hueco de la pared que aloja el dispositivo, a cuyo tambor se une en la parte exterior, mediante un tornillo o disposición adecuada, el extremo de la cuerda o tirante que soporta la persiana, y que después de enrollarse una o mas vueltas sobre aquél, según la posición de la misma, pasa por una palanca de sujeción, de forma análoga a las conocidas, mientras que en el interior del tambor se aloja un resorte de alambre de acero redondo, que por un extremo, y después de atravesar por una ventana dicho tambor, se une a él y al tirante por el tornillo o equivalente, mientras que en el otro extremo va fijo a un eje, de modo que la acción de tal muelle es de atirantar la cuerda o cordón tendiendo a enrollarle.

Dentro de las reivindicaciones que se establecen, pueden construirse dispositivos recogedores de las formas y

22 JUN 1951  
5 CENTIMOS  
5 CTS

2.-

36828

5 dimensiones que se estimen pertinentes, para la aplicación concreta de que se trate y utilizar los materiales que se juzguen apropiados, pero como tales variaciones, así como las que se hagan en detalles de presentación u organización no afectan a la esencialidad reivindicada, los que se construyan con cualquiera de esas modificaciones no serán sino variantes, igualmente comprendidas y protegidas por el presente registro.

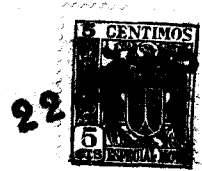
7 En esta idea el adjunto dibujo corresponde únicamente a una forma de ejecución, sin carácter alguno limitativo, que se presenta a título de ejemplo de realización para concretar cuanto se dice en esta memoria descriptiva.

10 En la lámina se presenta el dispositivo proyectado sobre un plano perpendicular al eje de giro y parcialmente seccionado, para dejar ver el muelle que principalmente le caracteriza.

15 Con referencia a tal figura y a los números que sobre ella designan las distintas partes del dispositivo, que interesan a los fines de esta memoria, la descripción del mismo es como sigue:

20 La chapa 1 cubre el hueco de la pared en que va encajado el tambor de enrollamiento 4 del dispositivo, el cual está sujeto a aquél por los soportes 2.

25 A dicho tambor 4 se une en la parte exterior, y mediante el tornillo 8, el extremo de la cuerda 6 o tirante que soporta la persiana y que, después de enrollarse una o más vueltas sobre aquél, según la posición de la persiana, pasa por la palanca 7 de sujeción, de forma análoga a las cono-



3.-

36828

cidas. Mientras que en el interior del tambor se aloja el resorte 5 de alambre de acero redondo que por un extremo, y después de atravesar por una ventana apropiada dicho tambor 4, se une a él y al tirante 6 por el referido tornillo 8, mientras que por el otro va fijado en el eje 3. La acción del muelle 5 es tirar de la cuerda o cordón 6, es decir, a hacer que se enrolle.

=====

22 JUN 1953  
15 CENTIMOS  
6

4.-

36828

N O T A.-  
=====

El presente modelo de utilidad comprende las siguientes reivindicaciones:

5  
10  
15  
1.- Dispositivo recogedor para persianas enrollables, caracterizado porque está constituido por un tambor, montado sobre unos soportes, unidos perpendicularmente a la chapa que cierra el hueco de la pared que le aloja, a cuyo tambor se une en la parte exterior, el extremo de la cuerda o tirante que soporta la persiana y el de un resorte de alambre de acero redondo de diámetro adecuado, que sale al efecto por una ventana practicada en dicho tambor y se sujeta a él por el mismo tornillo o equivalente que el tirante, mientras que el otro extremo de ese resorte va fijo a un eje, de modo que la acción de tal muelle es de atirantar la cuerda o cordón, tendiendo a enrollarla.

2.- Dispositivo recogedor para persianas enrollables.

20  
Según se describe y reivindica en la presente memoria descriptiva y se ilustra con los dibujos que a la misma se acompañan.

Consta esta memoria de cuatro hojas foliadas y escritas a máquina por una sola de sus caras.

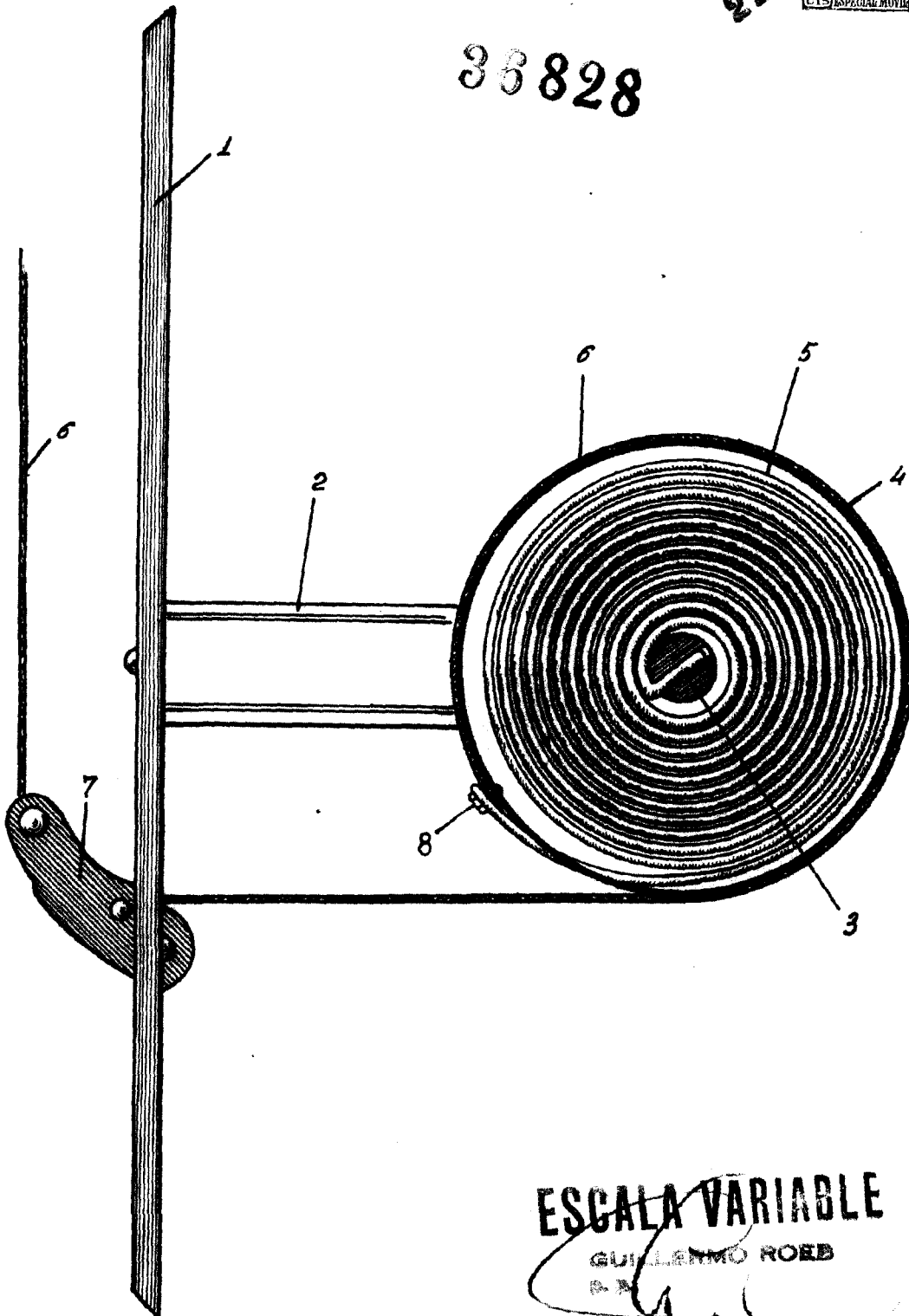
Madrid, a 22 de Junio de 1953.

GUILLEMO ROEB



22 JUN

3 6 8 2 8



**ESCALA VARIABLE**  
GUILLERMO ROEB  
P. P.