



MEMORIA DESCRIPTIVA

de un

**MODELO DE UTILIDAD**

por VEINTE años

en ESPAÑA

por: " CAJON-CUBETA, PROPIO PARA MESAS TRASLADABLES DE MA-  
QUINAS DE ESCRIBIR "

a favor de: Don JAVIER AMOR RUIZ, de nacionalidad española,  
domiciliado en: BARCELONA, calle Aribau, n.º 124

=====~~o~~=====

El presente Modelo de Utilidad concierne a un cajón-  
cubeta, propio para mesas trasladables de máquinas de escri-  
bir.

El cajón-cubeta de referencia resulta sumamente prác-  
5 tico para las citadas mesas trasladables, especialmente cuando



dichas mesas resultan sumamente simplificadas, como ocurre en el caso de que tales mesas esten constituidas por dos simples marcos, uno superior sobre el cual se dispone la máquina de escribir, y otro inferior que actúa como pié de la mesa, marcos que estan acoplados entre sí por medio de 5 unas barras o patas de unión.

Para la mejor comprensión del presente modelo de utilidad, y a título tan solo de ejemplo, se acompañan los dibujos de la hoja adjunta en los cuales se representa un 10 caso de realización práctica del cajón-cubeta de referencia.

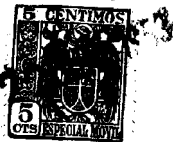
La Fig. 1, muestra una vista en perspectiva del cajón-cubeta, objeto del presente modelo de utilidad, cajón que aparece abierto por su parte superior, con su tapa correspondiente en dos posiciones distintas de giro.

15 La Fig. 2, muestra el cajón de referencia acoplado al marco superior de una mesa trasladable de máquina de escribir, mesa que aparece dibujada de un modo esquemático.

Consiste en esencia el cajón-cubeta de referencia, en un cajón -1-, mas ancho por la parte superior que por la 20 inferior, en cuya parte superior presenta una tapa -2- provista de bisagra para poder girar conforme indica la Fig. 1.

El cajón -1- presenta interiormente una serie de tablillas -3- dispuestas oblicuamente para formar espacios en los cuales se disponen los impresos correspondientes, 25 tales como papel de cartas, sobres, facturas, etc., así como papel de copias y papel de calco.

La tapa -2- presenta una altura o grueso suficiente para formar interiormente un pequeño cajoncito, provisto de tapa corredera, en cuyo interior se disponen los útiles 30 necesarios para la conservación y limpieza de la máquina de



escribir, tales como el cepillo y demás, así como para guardar accesorios diversos, tales como lápices, gomas de borrar, cinta de repuesto, etc.

5 El citado cajón -1- presenta una lámina o pieza -4-, cuyo extremo superior va doblado convenientemente, para permitir colgar dicho cajón de cualquier parte de una mesa soporte -5- de la máquina de escribir, cajón que, como puede observarse en el dibujo, puede colgarse en cualquier lado de la citada mesa.

10 De lo indicado anteriormente se desprende que el cajón citado actúa como verdadero dossier auxiliar, de mucha utilidad para el mecanógrafo por quedar al alcance de la mano del mismo.

15 Dicho cajón-cubeta puede ir provisto de un asidero, para su fácil traslado, así como de cierres apropiados.

El citado cajón puede quitarse a voluntad con suma facilidad, puesto que solo es necesario levantarlo ligeramente sin el menor esfuerzo.

20 El cajón de referencia podrá ser fabricado en madera, cartón fuerte, u otro material cualquiera apropiado, pudiendo ser variable en tamaño, colorido, ornamentación y presentación.

25 Dentro del presente modelo de utilidad será variable todo cuanto no altere, cambie o modifique la esencialidad del cajón-cubeta, objeto del mismo.

#### N O T A

Los puntos esenciales que se reivindican para que sean objeto de este Modelo de Utilidad, en España, por veinte años, son los siguientes:

30 1.- Cajón-cubeta, propio para mesas trasladables



22

de máquinas de escribir, caracterizado esencialmente por estar constituido por cajón, provisto de tapa en su parte superior, cuyo cajón presenta interiormente una serie de tablillas para albergar entre los espacios formados entre las mismas, impresos y papeles adecuados, tales como papel de cartas, sobres, facturas, papel de calco, papel de copia, etc., presentando dicho cajón una pieza de sujeción y acoplamiento del citado cajón a cualquier parte de la mesa portadora de la máquina de escribir.

10           2.- Cajón-cubeta, propio para mesas trasladables de máquinas de escribir, según reivindicación 1, caracterizado porque el citado cajón es más ancho por la parte superior que por la parte inferior o fondo del mismo.

15           3.- Cajón-cubeta, propio para mesas trasladables de máquinas de escribir, según reivindicaciones 1 y 2, caracterizado porque la tapa presenta una altura suficiente para formar o constituir interiormente un pequeño cajoncito en el que se disponen útiles para la conservación y limpieza de la máquina de escribir, así como accesorios del mecanógrafo, tales como lápices, gomas de borrar, etc.

20           4.- Cajón-cubeta, propio para mesas trasladables de máquinas de escribir, según reivindicaciones 1, 2 y 3, caracterizado porque la tapa del citado cajón puede abrirse o cerrarse por medio de un juego de bisagras o de otro medio apropiado.

25           5.- CAJÓN-CUBETA, PROPIO PARA MESAS TRASLADABLES DE MÁQUINAS DE ESCRIBIR.

Todo ello tal y como se describe en la Memoria que antecede y se representa en el plano adjunto, y a los fines indicados.

36817



Consta la presente Memoria descriptiva de cinco hojas escritas a máquina por una sola de sus caras, y de una hoja de dibujos que a las mismas se acompaña.

Madrid, 22 de Junio de 1953

5

JAVIER AMOR RUIZ  
P. A.

Manuel de Rafael  
P. P.



FIG. 1

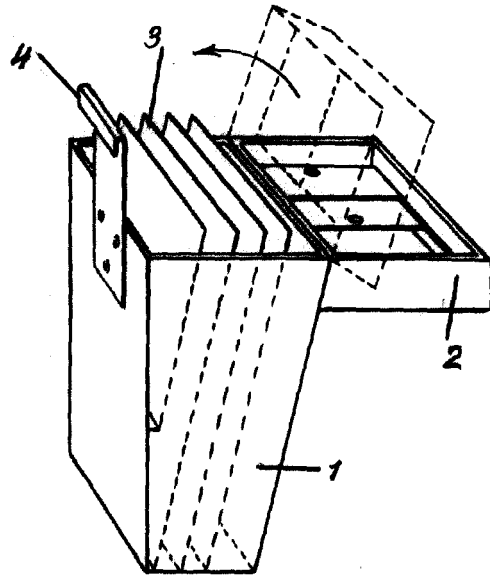
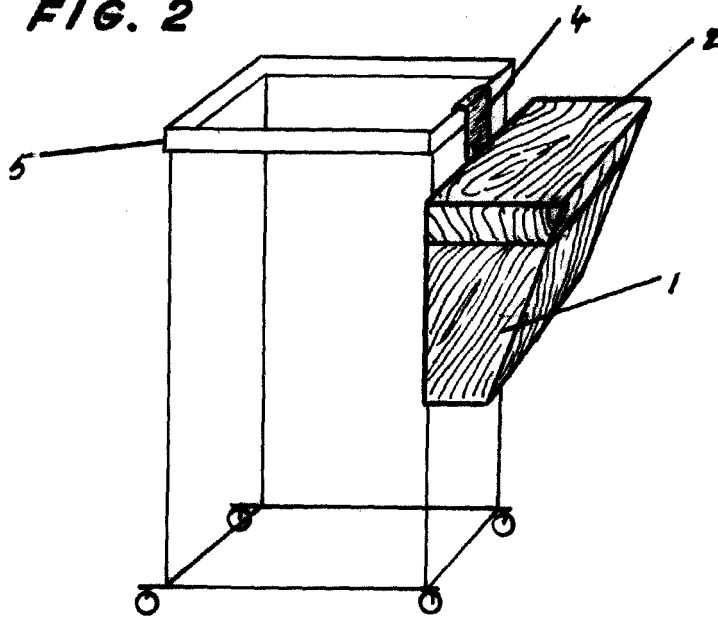


FIG. 2



Madrid, 22 de Junio de 1953.

P.º.  
Manuel Es. Rosnel  
P.º.

ESCALA VARIABLE