

3678U



REGISTRO

DE

UN MODELO DE UTILIDAD

Por "Un aparato mojador de sellos, sobres y objetos análogos" a favor de: CASA TEXTIDOR, Sociedad Anónima, de nacionalidad española, domiciliada en BARCELONA, Ronda de San Pedro, número 16.

- - - - -

MEMORIA DESCRIPTIVA

5 LA presente memoria descriptiva se refiere a la solicitud de registro de un modelo de utilidad constituido por un aparato propio para mojar el reverso de los sellos, el engomado de los sobres, u objetos análogos, que presenta sobre los hasta ahora empleados con iguales fines la importante ventaja de mantenerse en él el elemento facilitador de la mojadura permanentemente impregnado del agua u otro líquido mojador.

10 Está caracterizado esencialmente el aparato mojador que constituye el modelo por el hecho de tener un espacio en forma de receptáculo abierto superiormente capaz de contener un cuerpo

36780

13



- 2 -

esponjoso o poroso flexible perfectamente ajustado a sus pa-
redes, adyacente al cual se halla un depósito en forma de
cámara cerrada que comunica con el mismo por una o más
aberturas u orificios inmediatos al fondo del propio reci-
5 piente y a los cuales se mantiene aplicado normalmente el
mencionado cuerpo poroso, de manera que habiéndose llenado
de agua u otro líquido dicha cámara cerrada, previa sepa-
ración del mojado del propio cuerpo poroso, cuando este
queda de nuevo alojado en el receptáculo resulta constante-
10 mente mojado por el líquido que le va siendo lentamente su-
ministrado por la cámara cerrada a causa del refrenamiento
de su salida que producen tanto la depresión atmosférica que
se establece en dicha cámara al disminuir en ella el nivel del
líquido, como la acción interceptadora que el propio cuerpo es-
15 ponjoso ejerce de dicha salida.

La descripción de un caso de ejecución práctica del mo-
delo de utilidad de que se trata, es lo que mejor pondrá de
manifiesto cual es la constitución característica del aparato
mojado objeto del mismo, así como cual es su manera de funcio-
20 nar y cual la utilidad que reporta y por ello se lleva a cabo
a continuación la del que está representado a título de ejem-
plo en el dibujo adjunto en el cual la figura 1 es una vista
del aparato desde la parte superior del mismo, la figura 2
una sección transversal por A-A de la figura 1 y la figura 3
25 una vista lateral en sección longitudinal. En las figuras 2 y
3 se considera el aparato desposeído del cuerpo esponjoso hume-
decible y a su vez humedecedor.

Como puede apreciarse perfectamente en el dibujo, el apa-



- 3 -

rato está constituido en el caso dado como ejemplo y puede decirse que en general, por un cuerpo obtenido con preferencia de una sola pieza por moldeo de una materia plástica impermeable, que presenta en 1 el receptáculo ocupado por el cuerpo finamente esponjoso 2 perfectamente ajustado a la forma y a las dimensiones del mismo. Adyacente a este receptáculo y en comunicación con él por una hendidura horizontal 3 situada al ras del fondo 4 del aparato está establecida una cámara cerrada 5 que puede ser cómodamente llenada de agua por la expresada hendidura estando retirado del receptáculo 1 el cuerpo esponjoso 2 y el aparato debidamente colocado. En esta cámara se deposita la mayor cantidad de agua posible y luego se situa el cuerpo esponjoso 2 en el recipiente, después de lo cual puede ya disponerse el aparato en su posición normal o sea apoyado por su fondo 4. El agua depositada en la cámara 5 irá pasando lentamente por la hendidura 3 al receptáculo 1 manteniendo constantemente húmedo el cuerpo esponjoso 2 de modo que se halle en todo momento en las condiciones precisas para poder producir el humedecimiento de la goma dispuesta en los sellos, sobres u otros objetos que se apliquen al mismo para mojarlos, aún cuando se realice suavemente tal aplicación.

Como se comprende podrán ser variables en cada caso de ejecución práctica del modelo, las formas y las dimensiones de las diferentes partes del mismo, los materiales de que se fabrique el cuerpo del mojasellos o los que constituyan el cuerpo blando esponjoso adjunto al mismo, los medios manuales o mecánicos de fabricación utilizados y cuantas circunstancias



- 4 -

5 puedan concurrir tanto en la fabricación como en el uso de los mojadores producidos siempre que, por ser de carácter secundario, accidental o accesorio respecto a la esencialidad del modelo no causen sensible alteración de la misma.

N O T A

Por el registro de modelo de utilidad a que se refiere la presente memoria descriptiva se REIVINDICA la propiedad y la explotación exclusiva de:

10 1.- Un aparato mojador de sallos, sobres y objetos análogos esencialmente caracterizado por el hecho de tener un espacio en forma de receptáculo abierto superiormente capaz de contener un cuerpo esponjoso o poroso flexible perfectamente ajustado a sus paredes, adyacente al cual se halla un depósito en forma de cámara cerrada que comunica con el mismo por una o
15 más aberturas u orificios inmediatos al fondo del propio recipiente y a los cuales se mantiene aplicado normalmente el mencionado cuerpo poroso, de manera que habiéndose llenado de agua u otro líquido dicha cámara cerrada, previa separación del mojador del propio cuerpo poroso, cuando éste
20 queda de nuevo alojado en el receptáculo resulta constantemente mojado por el líquido que le va siendo lentamente suministrado por la cámara cerrada a causa del refrenamiento de su salida que producen tanto la depresión atmosférica que se establece en dicha cámara al disminuir en ella el nivel del
25 líquido como la acción interceptadora que el propio cuerpo esponjoso ejerce de dicha salida.

36780

13 JUN



- 5 -

2.- La propiedad y la explotación exclusiva del objeto del registro sean cuales fueren las circunstancias que concurren con su esencialidad definida en la anterior reivindicación, cual objeto es:

"Un aparato mojador de sellos, sobres y objetos análogos".

Consta la presente memoria de cinco hojas foliadas, escritas por una sola cara.

Barcelona, 13 de Junio de 1953.

P. p. de: CASA TEJEDOR, Sociedad Anónima,

86780



FIG. 1

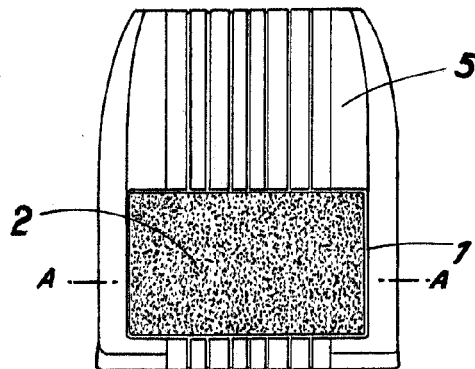


FIG. 2

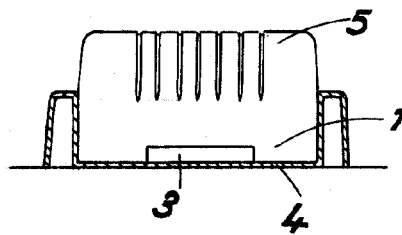
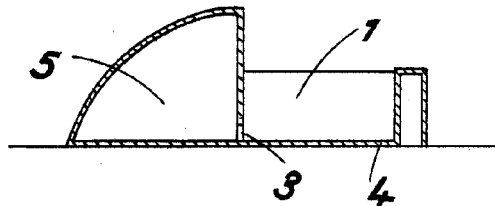


FIG. 3



ESCALA VARIABLE
Barcelona 6 JUN. 1953