

MODELO
DE
UTILIDAD

36770

a favor de Don JOSE MARTÍ ROBERT, de nacionalidad española, residente en Sabadell (Barcelona), carretera de Castellar, 82, por "FUNDA PROTECTORA PARA ESPADAS DE TELARES".

- . -

MEMORIA DESCRIPTIVA

La presente invención se refiere a una funda especialmente estudiada para proteger las zonas de percusión de las espadas empleadas en los telares, gracias a la utilización de la cual es posible alargar considerablemente la vida de dichas espadas, con el consiguiente aumento del rendimiento de los telares y las ventajas económicas que ello representa.

5.

Como es sabido, la espada es uno de los elementos activos del telar que está sometido a mayores esfuerzos, debido a la percusión que efectúa sobre el taco que,

10.

36770

10 JUN 1961



a su vez, acciona la lanzadera. No es pues de extrañar que la construcción de las espadas haya sido en todo momento objeto de estudios por parte de los constructores de maquinaria textil, a fin de dotarla de los refuerzos adecuados para garantizar un trabajo lo más duradero posible, sin que ello signifique complicaciones en su montaje y funcionamiento.

No obstante, no se ha conseguido resolver por completo este problema, pues las soluciones adoptadas, cuando las hay, son a base de complicadas disposiciones que hacen de las espadas --en sí tan sencillas-- elementos de difícil adaptación, no consiguiéndose por otra parte rendimientos aceptables.

Todos estos inconvenientes quedan solventados por completo mediante la aplicación de la funda objeto de la invención, gracias a la cual es dable reforzar de una manera completa toda la espada, especialmente en aquellas zonas en que, por estar expuesta a la percusión con el taco, los esfuerzos son mucho mayores que en el resto.

La funda objeto de la invención consiste esencialmente en una placa metálica de ancho sensiblemente igual al de la parte de la espada a proteger, cuya placa presenta dos aletas laterales perpendiculares a la misma, la altura de las cuales corresponde asimismo sensiblemente al grueso de la espada, estando destinada dicha funda a ser dispuesta sobre la espada en la zona donde ésta golpea al taco.

Además, dicha placa va provista de uno o más ori-



36770

ficios para asegurar su fijación a la espada mediante tornillos o elementos análogos de sujeción.

Para mejor comprensión de la presente memoria descriptiva, se acompaña un dibujo en el que, tan sólo a título de ejemplo, se representa un caso práctico de realización de una funda de las características indicadas.

5. En dicho dibujo, la figura 1 es una vista en planta superior de la funda; la figura 2, un alzado seccionado longitudinalmente de la misma; y la figura 3, una vista en perspectiva.

De acuerdo con la invención, la funda consiste en una placa metálica -1-, el ancho de la cual corresponde sensiblemente al de la espada, cuya placa presenta en uno de sus extremos unas aletas laterales -2- y -3-, de altura asimismo aproximadamente igual al grueso de la espada.

15. Estas aletas -2- y -3- cubren la espada lateralmente en toda la zona de percusión con el taco, reforzándola convenientemente.

Además, la placa -1- presenta en ambos extremos sendos orificios -4- y -5-, que permiten el afianzamiento de la placa -1- sobre el cuerpo de la espada, mediante tornillos, remaches u otros elementos similares de fijación.

25. Como puede verse, la simplicidad de la funda descrita no puede ser mayor, constituyendo sin embargo un refuerzo de características inmejorables para la zona de la espada expuesta a los mayores esfuerzos, sin que

36770 10 JAN.



ello represente elevación sensible del coste de construcción de la espada, ni engorro alguno para su montaje y funcionamiento.

5. Serán independientes del objeto de la invención los materiales, formas y dimensiones de la placa descrita, espadas a que se aplique, forma de sujeción de la misma y, en general, todos cuantos detalles puedan presentarse, siempre que no alteren, cambien o modifiquen su esencialidad.

- . -

N O T A

10. Se reivindica como objeto del presente modelo de utilidad:-

15. 1. Funda protectora para espadas de telares, que consiste esencialmente en una placa metálica de ancho sensiblemente igual al de la parte de la espada a proteger, cuya placa presenta dos aletas laterales perpendiculares a la misma, la altura de las cuales corresponde asimismo sensiblemente al grueso de la espada, estando destinada dicha funda a ser dispuesta sobre la espada en la zona donde ésta golpea al taco.

20. 2. Funda protectora para espadas de telares, según la reivindicación anterior, que se caracteriza por el hecho de que al estar provista de uno o más orificios para asegurar su fijación a la espada por medio de tornillos

10 JUN



o elementos análogos de sujeción.

36770

3. Funda protectora para espadas de telares.

La presente memoria consta de cinco hojas foliadas, escritas por una sola cara.

Barcelona, a 10 de junio de 1953.

José MARTI ROBERT

p.a.

J. JOSE' MARTI' ROBERT

98770

Hoja única



Fig. 1

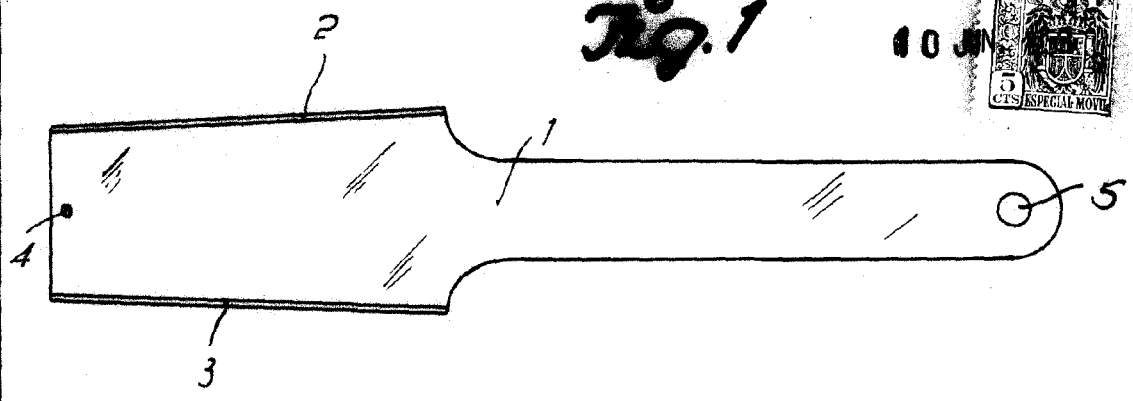


Fig. 2

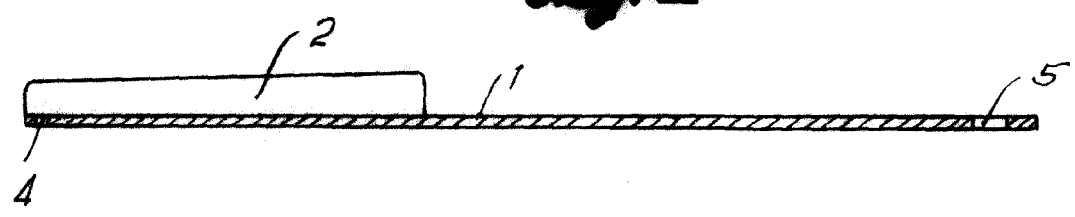
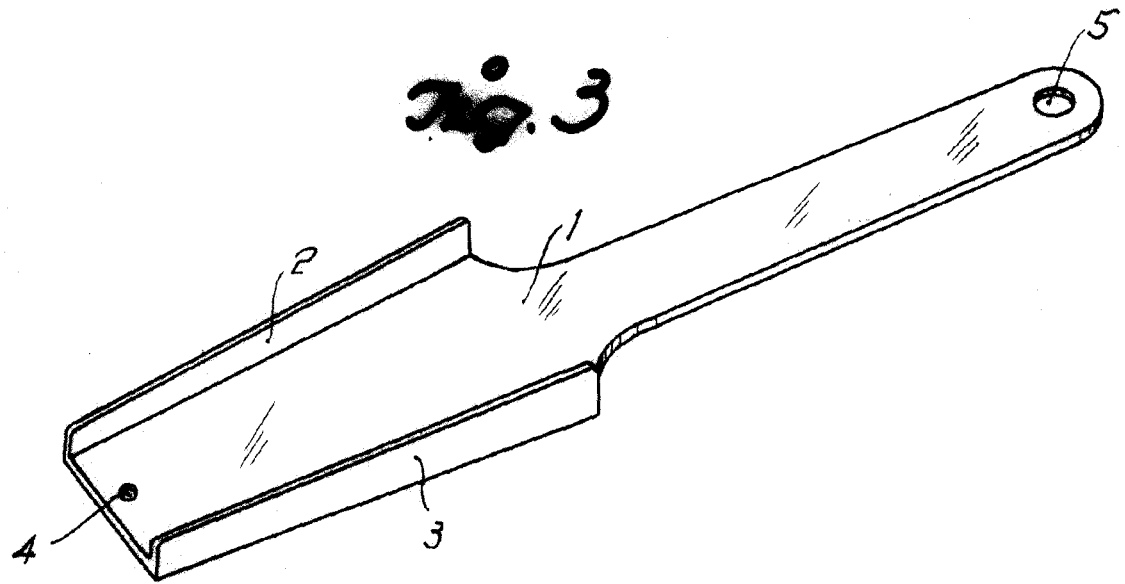


Fig. 3



Barcelona, 10 Junio 1953
Jose' Martí Robert
p.a.