

36760



36760-

MODELO DE UTILIDAD

por 20 años

por "UN DISPOSITIVO PARA ENSANCHAR LA BANDA DE ONDA CORTA EN LOS RADIORRECEPTORES", a favor de Don Salvador Baguña Fedi, de nacionalidad española, domiciliado en Barcelona, Aribau, 157, 4º.

=====

MEMORIA DESCRIPTIVA

El presente Modelo de utilidad describe un dispositivo aplicable a los radiorreceptores, que sirve para ensanchar la banda de onda corta para conseguir una notable facilidad de sintonía.

5.

El dispositivo en cuestión se representa esquemáticamente en los dibujos que, a título de ejemplo, se adjuntan a esta memoria. Sin embargo, debe consignarse



que, todo cuanto no afecte, altere, cambie o modifique la esencia del dispositivo que se describe, será variable a los efectos de este Modelo.

10.

Comprende el dispositivo, una bobina -1-, cuya inductancia se puede variar a voluntad del operador, desplazando por su interior un núcleo metálico o aglomerado férrico -2-; al efecto, este núcleo va roscado

15.

en un vástago -3- apoyado y sostenido por el cojinete -5- fijo a la pared exterior -4- de un blindaje, o de una simple placa. Este mismo vástago -3-, se prolonga fuera del tablero -6- y se le provee de un mando de maniobra -7-. Para que el núcleo -2- actúe de tuerca

20.

desplazable, se le inmoviliza radialmente por el tope -8- guiado por la guía fija -9- prevista en la pala -10- fija al propio cojinete -5-.

25.

Al proyectar una ejecución concreta, se tendrán en cuenta, como elementos para obtener un resultado preconcebido: a) las características propias de la bobina, a saber, su número de espiras, su sección y el diámetro de la espiral; b) el bloque o masa férrica, con su peso, su forma y su calidad; c) el paso de rosca del vástago de soporte y mando.

30.

Se conseguirán así, insospechadas gradaciones, y una gran suavidad de sintonía.

N O T A.

Se reivindica como objeto de este registro por Modelo de utilidad:

35.

1.- Un dispositivo para ensanchar la banda de onda corta en los radiorreceptores, que esencialmente comprende una bobina de posición fija, en cuyo interior existe una masa metálica o núcleo férrico, unido y sostenido



40. por un eje roscado, concéntrico con la bobina que, provisto de un mando exterior, puede desplazarse axialmente en ambas direcciones por el interior de la bobina.

2.- El propio dispositivo de la reivindicación anterior, caracterizado porque el conjunto de bobina y núcleo metálico desplazable axialmente, quede o no, en el interior de un blindaje propio, y que el cojinete propio para el giro del vástago roscado que sostiene y desplaza axialmente al núcleo férreo, esté fijo en la pared frontal de este blindaje.

3.- El propio dispositivo de las reivindicaciones anteriores, caracterizado porque el núcleo metálico esté perforado y roscado interiormente para servir de tuerca desplazable al girar el vástago roscado; y que, a tal fin, este núcleo presente un tope radialmente bloqueado por una guía o colisor paralelo al vástago, y fijo al tablero o blindaje, o, mejor aun, al cojinete del vástago roscado fijo a este tablero o blindaje.

Sean cuales fueren las circunstancias que concurren con la esencialidad del Modelo de utilidad definido en las anteriores reivindicaciones, cual objeto es:

4.- "UN DISPOSITIVO PARA ENSANCHAR LA BANDA DE ONDA CORTA EN LOS RADIORRECEPTORES".

Consta la presente memoria de tres hojas foliadas, mecanografiadas por una sola cara y del dibujo unido a la misma.

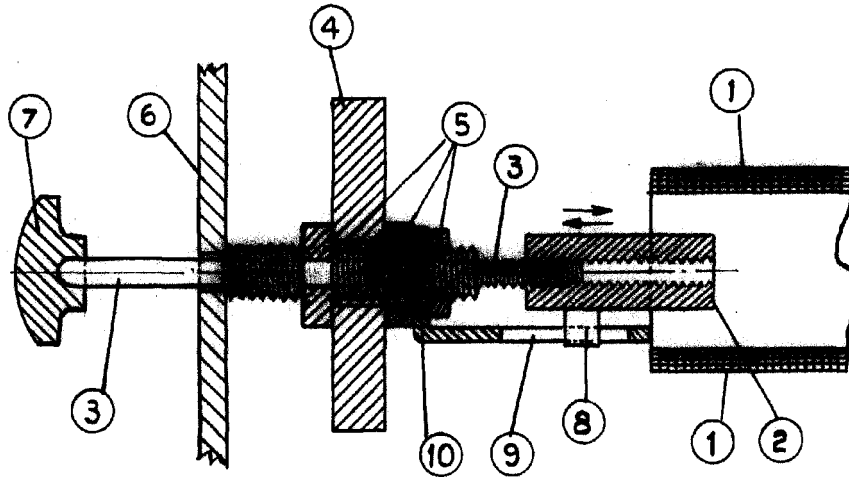
Barcelona primero de junio de mil novecientos cincuenta y tres.

P. A. de D. Salvador Baguña Fedi,

L. DURÁN
P. P.
[Handwritten signature]

36760

36780



BARCELONA 1 JUN. 1958

L. DURÁN
P. P.

ESCALA VARIABLE