

36753-

REGISTRO DE MODELO DE UTILIDAD

a favor de

Don PEDRO FOLCH TORRE

=====



MEMORIA DESCRIPTIVA

de un

MODELO DE UTILIDAD

por VEINTE años

en ESPAÑA

por: "HEBILLA PERFECCIONADA PARA PRENDAS DE VESTIR"

a favor de: Don Pedro FOLCH TORNE, de nacionalidad española,

domiciliado en: MONTBRIÓ DEL CAMPO (Tarragona)

:::>:::::~:~::~

El presente Modelo de Utilidad concierne a una hebilla perfeccionada para prendas de vestir y concretamente a hebillas fabricadas por troquelado de plancha metálica.

5

Uno de los inconvenientes de las hebillas consis-



te en que las puntas o extremos salientes del pulgante, que presentan, carecen de protección, lo que es motivo de que las citadas puntas o extremos salientes del pulgante causen roturas o desgastes en los forros de las
5 prendas en que tales hebillas va acopladas, cuando no en las propias prendas por el continuo roce de tales prendas. Al propio tiempo, en algunos casos, dichas puntas extremas son tambien motivo de ligeras rasguños o heridas en las manos de las personas que son portadoras, en
10 sus prendas, de tales hebillas. Tales inconvenientes quedan totalmente solventados con la hebilla perfeccionada objeto del presente modelo de utilidad.

Se caracteriza esencialmente la hebilla perfeccionada de referencia porque el lado, porción o parte de la
15 hebilla donde deben apoyar las puntas extremas del pulgante de la misma, estando la hebilla en posición de cerrada, presenta longitudinalmente un doble perfil, constituido por una parte plana, que corresponde a la parte interior de la hebilla, seguida de una porción sobresaliente de dicha porción plana, y que corresponde a la parte
20 exterior de la hebilla, cuya sección de ésta porción sobresaliente puede ser curvada, angular o de cualquier otra forma adecuada, y ello, con el objeto de que tal porción sobresaliente actúe de protección contra las citadas
25 puntas extremas del pulgante, para evitar tanto el roce con los forros de la prenda de vestir, o contra la misma prenda, como para evitar los posibles rasguños o ligeras heridas en las manos de la persona portadora de la prenda correspondiente.

30 Para la mejor comprensión del presente modelo de

36753

184



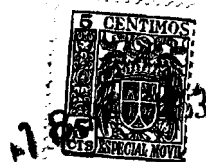
utilidad, y a título tan solo de ejemplo, se acompañan los dibujos de la Hoja adjunta en los cuales se representa un caso de realización práctica de la hebilla de referencia.

5 La Fig. 1 muestra una vista en perspectiva de una hebilla conforme al presente Modelo de Utilidad.

La Fig. 2 muestra un corte por la línea A-A de la Fig. 1.

Conforme a los dibujos, la hebilla -1-, objeto del
10 presente modelo de utilidad, que presenta el correspondiente eje -2- y el pulgante -3- y cuyas puntas extremas de las ramas o brazos del citado pulgante apoyan sobre unas hendiduras de uno de los lados de la hebilla cuando ésta está en posición de cerrada, se caracteriza en el
15 presente caso porque el lado de la hebilla -1-, donde deben apoyar las citadas puntas extremas del pulgante, presenta un ancho suficiente para ofrecer un doble perfil constituido por una parte plana -4-, correspondiente a la parte interior de la hebilla, sobre la que apoyan
20 las citadas puntas del pulgante, seguida de una porción saliente o curvada -5-, que sobresale ligeramente de la porción plana citada, y ello de modo, que al estar cerrada la hebilla, quedan protegidas, por la citada porción sobresaliente -5-, las puntas del pulgante al no
25 poder tomar contacto directo, ni rozar siquiera, con el forro de la prenda a la que va acoplada evitándose el deterioro del mismo, y, por tanto, el de la prenda; al propio tiempo tal disposición constituye una protección contra posibles rasguños o heridas en las manos de la
30 persona portadora de la prenda en que va dispuesta tal

36753



hebillas.

Como se comprenderá, el doble perfil citado de la hebilla se obtendrá, por troquelado directo y único del citado cuadro de la hebilla.

5 La hebilla de referencia será de cualquier tipo en cuanto a la disposición o forma general de la misma, pudiendo presentar, por tanto, cualquier disposición ya conocida o ser del tipo que corresponde a los Modelos de Utilidad números 27.028 y 28.190 del propio solicitante,
10 puesto que lo que es objeto especial y característico de protección en el presente modelo de utilidad es el doble perfil de la parte del cuadro de la hebilla donde deben apoyar las puntas extremas del pulgante.

 La porción sobre-saliente -5- podrá ser continua
15 o no, mientras exista en los lugares correspondientes a los extremos o puntas del pulgante.

 Respecto al cuadro de la hebilla, éste podrá adoptar cualquier disposición o forma conocida o apropiada, tal como rectangular, de contornos o lados curvados, etc.,
20 pudiendo ser variable en tamaño, color y presentación.

 Por último, será variable todo cuanto no altere, cambie o modifique la esencialidad del presente modelo de utilidad.

N O T A

25 Los puntos que se reivindican para que sean objeto de este Modelo de Utilidad, en España, por veinte años, son los siguientes:

 1.- Hebilla perfeccionada para prendas de vestir, caracterizada esencialmente porque el lado, porción
30 o parte de la hebilla donde deben apoyar las puntas ex-

36753



tremas del pulgante de la misma presenta una forma sobresaliente, que puede ser curvada, angular o de otra forma cualquiera, y dispuesta en el sentido longitudinal de la hebilla, y ello de modo, que tal parte sobresaliente constituya una protección contra los extremos o puntas del pulgante, las cuales apoyan sobre una parte plana de la hebilla anterior a dicha porción sobresaliente, evitándose con ello el roce de las puntas del pulgante con el forro o prenda de vestir, así como toda posibilidad de rasguños o heridas en las manos de la persona portadora de la prenda correspondiente.

2.- HEBILLA PERFECCIONADA PARA PRENDAS DE VESTIR.

Todo ello tal y como se describe en la Memoria que antecede y se representa en el plano adjunto, y a los fines indicados.

Consta la presente Memoria descriptiva de cinco hojas, escritas a máquina por una sola de sus caras y de una hoja de dibujos.

Madrid, 18 de Junio de 1953

PEDRO FOLCH TORRE
P. A.

Manuel de Rafael
P.P.

36753

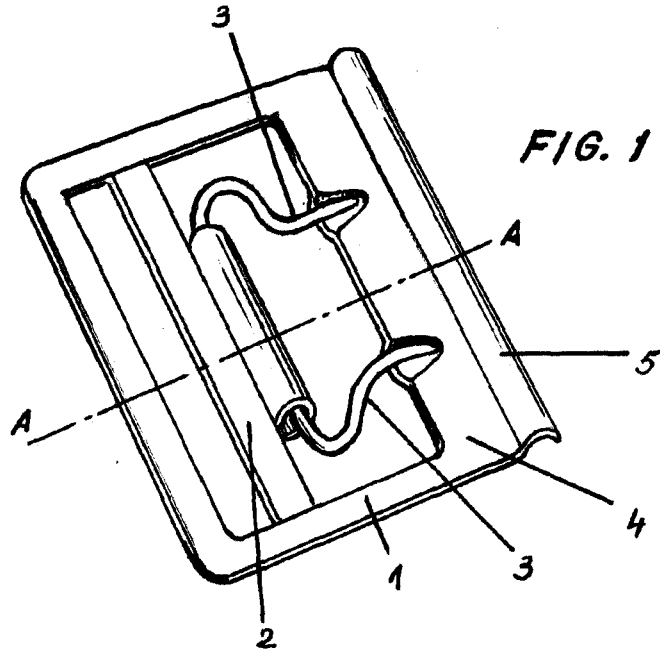


FIG. 1

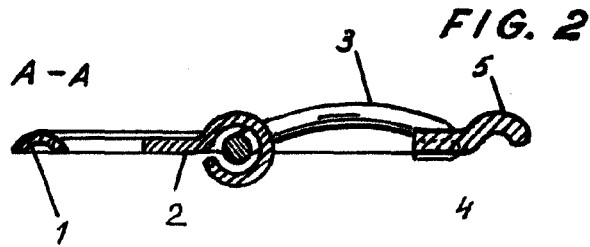


FIG. 2

MADRID, 18 de JUNIO de 1953

p.º.
Manuel de Pinael
p.º.

ESCALA VARIABLE