

MEMORIA DESCRIPTIVA

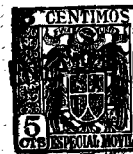
=====

Correspondiente a la solicitud de registro de Modelo de Utilidad que, por veinte años, se solicita para España y sus Colonias, a favor de Don Emilio AMEZUA MILICUA, de nacionalidad española, residente en Zaldibar (Vizcaya), C/. Elizondo,

p o r

" SARGENTO PERFECCIONADO "

Los sargentos actualmente conocidos presentan el inconveniente de que el tornillo de apriete no puede presionar debidamente por inadecuada separación entre las dos mandíbulas



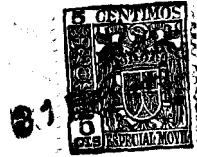
las, con lo que prácticamente queda inutilizado el útil.

5 Para resolver éste inconveniente y conseguir que todas las piezas puedan ser fijadas con la misma seguridad, se ha ideado y realizado el sargento perfeccionado que constituye el objeto de la presente Memoria descriptiva y del cual se representa uno de sus posibles ejemplos de ejecución, con caracterno limitativo, en los dibujos adjuntos, en los
10 cuales se muestra la parte interna de cada pieza, para mejor comprensión de la descripción.

 Consta en esencia de un cuerpo principal (2), cuya parte superior está provista de una mandíbula fija de tipo conocido (1) portadora del tornillo de apriete (4), y por el
15 cual puede deslizarse la otra mandíbula móvil (5), en la que vá montado el mecanismo para fijar su posición.

 El cuerpo (2) está provisto de unas muescas angulares (B) en las que encaja la uñeta (7), montada en la mandíbula
20 (5) impidiendo el descenso de ésta por el cuerpo (2), pero que puede ascender por el mismo resbalando por el plano inclinado que forma el lado superior de la muesca (B), merced a su forma inclinada por la parte superior y a que puede
25 bascular sobre el punto de giro (8), venciendo la presión de un muelle helicoidal (6), en (C) montado entre la parte inferior de la mandíbula (5) y la prolongación de la uñeta
30 (7) que la convierte en una palanca de primer género, con lo que al ascender se encajará en la muesca superior tan pronto llegue a ella, por la presión del muelle (6) e inversamente será suficiente oprimir la prolongación (7) de la uñeta (7) para que ésta salga de la muesca (B) en que se ha
35 lle y pueda descender, hasta la muesca adecuada, la mandíbula inferior (5).

 De esta forma la distancia intermandibular será siempre la adecuada para que al actuar el tornillo (3) por su



mango, éste efectúa la presión requerida en cada caso.

Claro es que el ejemplo descrito y representado podrá ser alterado en detalles de materia, forma o dimensión, sin por ello separarse de su principio fundamental tal y como queda expuesto.

40

N O T A

EN RESUMEN: El Modelo de Utilidad que, por veinte años se solicita, para España y sus Colonias, ha de recaer sobre las siguientes reivindicaciones:

45

1ª:- " SAEGENTO PERFECCIONADO ", que se caracteriza porque su cuerpo principal remata en la mandíbula fija, provista del tornillo de apriete, y está provisto de muescas angulares, que fijan la posición de la mandíbula móvil, merced a que en el interior de ésta bascula una palanca acodada de primer género, cuyo brazo de resistencia termina en una uñeta que tiende a salir al exterior por la presión ejercida por un muelle helicoidal sobre el brazo de potencia, el cual asoma al exterior para permitir, actuando sobre el mismo, sacar la uñeta de la muesva en que se encuentre engatillada y dejar libre el descenso de la mandíbula móvil, la cual en el movimiento ascendente se deslizará por el cuerpo principal sin inconveniente, debido a que la uñeta resbalará por el plano inclinado de las muescas angulares.

50

55

60

2ª/- Por último, se reivindica como objeto sobre el que ha de recaer el Modelo de Utilidad que se solicita,

p o r

" SAEGENTO PERFECCIONADO "

Tdo conforme queda expresado en la presente Memoria descriptiva que consta de tres hojas escritas a máquina por una sólo cara y dibujos que se acompañan.

65

Madrid, 17 de Junio de 1.953

P.A.,

ANTONIO ARICHA

P.P.

Elgamis

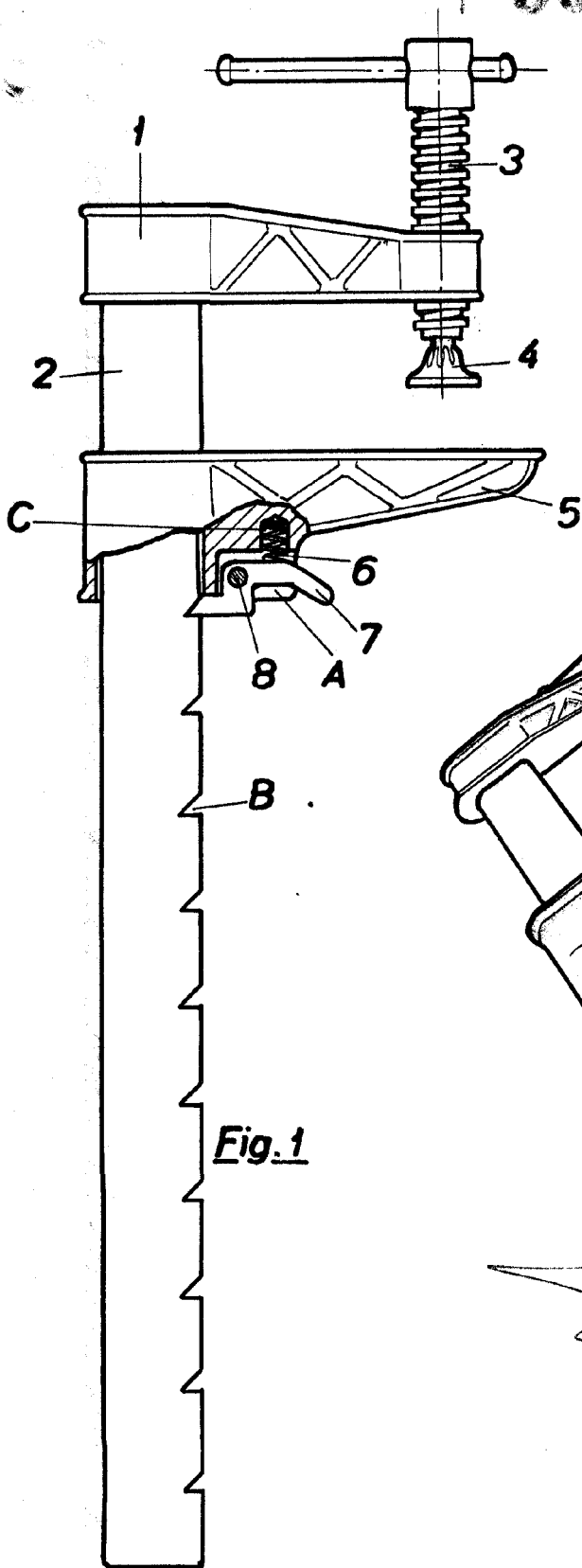


Fig. 1

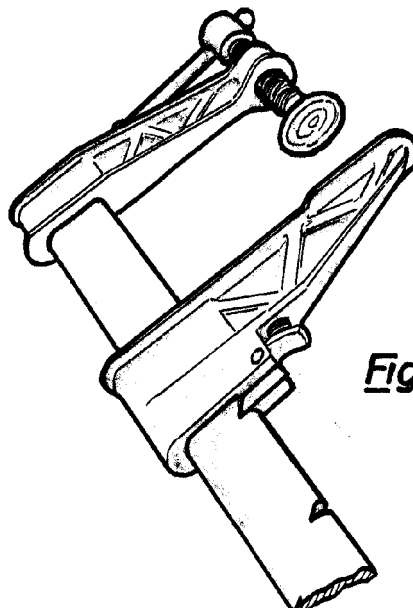


Fig. 2

Madrid, 17 Junio 1.953.

P.A.,

ESCALA VARIABLE