

36739



JUN. 1953

36739

MEMORIA DESCRIPTIVA.

MODELO DE UTILIDAD.

PAIS: ESPAÑA.-

DURACION: 20 AÑOS.

OBJETO: "UN DISPOSITIVO DE MESA DESTINADO A CONTENER  
"ROLLOS DE PAPEL CONTINUO PARA ANOTACIONES".

---

A nombre de: DOÑA AURORA GONZALEZ GUTIERRES.

Residente en MADRID, López de Hoyos, 223.

Nacionalidad: ESPAÑOLA.



Tiene por objeto este Modelo de Utilidad la protección en España, Protectorado y Colonias de un dispositivo de mesa destinado a contener rollos de papel continuo para anotaciones.

5.- El mencionado dispositivo, de suma comodidad y sencillez en su manejo, es además muy útil y gratamente estético, pudiendo ser utilizado para anotaciones en caso de llamadas telefónicas o de cualquiera otra clase, sustituyendo con ventaja a los bloc y similares conocidos.

10.- El citado dispositivo consta de una carcasa 1 situada en uno de los extremos, destinada a contener un rollo 2 de papel, montado en un eje 3 cuyos extremos se fijan presionando los dos brazos de un soporte 4. La parte anterior de la carcasa tiene practicada una abertura 5 ho-

15.- rizontal para la salida del papel 6 que se desliza por una superficie 7 plana que sirve de apoyo a aquel para efectuar las anotaciones.

20.- El extremo opuesto del dispositivo tiene dispuesto en la superficie plana y en sentido horizontal un puente 8 que sirve de sujeción a la tira de papel y que



penetra en el mismo deslizándose por la superficie antes indicada. El borde 9 externo de dicho puente sirve de apoyo a la tira de papel para efectuar el corte de la misma una vez llevada a cabo la anotación correspondiente. El dispositivo en su parte interna y a fin de asegurar su fijación donde esté colocado lleva cuatro patas cilíndricas 4 con unos taquitos de goma para evitar resbale. Por último, un canal 11 sirve para la colocación del lápiz o pluma.

30.- Para mejor comprensión del invento se ha dotado a esta memoria descriptiva, de una hoja de dibujo, a título de ejemplo demostrativo, pero no limitativo, en la cual:

La Fig. 1 es una vista en perspectiva del dispositivo y

La Fig. 2 una sección longitudinal del mismo.

En dichas figuras:

- 1, es la carcasa que contiene el rollo de papel.
- 2, el rollo de papel.
- 3, el eje donde va montado el rollo.
- 4, los soportes del eje.
- 5, abertura horizontal de salida del papel.
- 6, la tira de papel.
- 7, superficie por donde se desliza la tira de papel y que sirve de apoyo a éste para efectuar las anotaciones.
- 8, puente para la sujeción de la tira de papel.
- 9, borde externo del puente que sirve de apoyo



50.- a la tira de papel para efectuar el corte de la misma una vez llevada a cabo la anotación.

55.- Descrita suficientemente la naturaleza del invento y el modo de llevarlo a la práctica se hace constar que las disposiciones anteriormente indicadas son susceptibles de modificaciones de detalle siempre que no se altere la esencia del invento. Asimismo se hace constar que el objeto del invento se fabricará en cualquier material convenientes.

REIVINDICACIONES.

60.- 1ª.- Un dispositivo de mesa destinado a contener rollos de papel continuo para anotaciones, caracterizado por una carcasa situada en uno de los extremos destinada a contener en su parte interna un rollo de papel montado en un eje cuyos extremos se fijan presionando los brazos de un soporte.

65.- 2ª.- Un dispositivo como el de la reivindicación precedente, caracterizado porque en la parte anterior de la carcasa se ha practicado una abertura horizontal para la salida de la tira de papel precedente del rollo y que se desliza por una superficie plana que ha de servir de apoyo al papel para poder escribir comodamente.

70.- 3ª.- Un dispositivo como el de las anteriores reivindicaciones, caracterizado porque en el extremo opuesto se ha dispuesto en sentido horizontal un puente para la sujeción de la tira de papel que penetra en aquel,

-4-36739



1953

y cuyo borde externo sirve de apoyo a la tira de papel para efectuar el corte de la misma una vez tomada la nota o apunte.

4<sup>a</sup>.- "UN DISPOSITIVO DE MESA DESTINADO A CONTENER ROLLOS DE PAPEL CONTINUO PARA ANOTACIONES".

Madrid, 17 de junio de 1.953.

P. A.

JULIO DE PABLOS  
P. P.

36739



Fig. 1

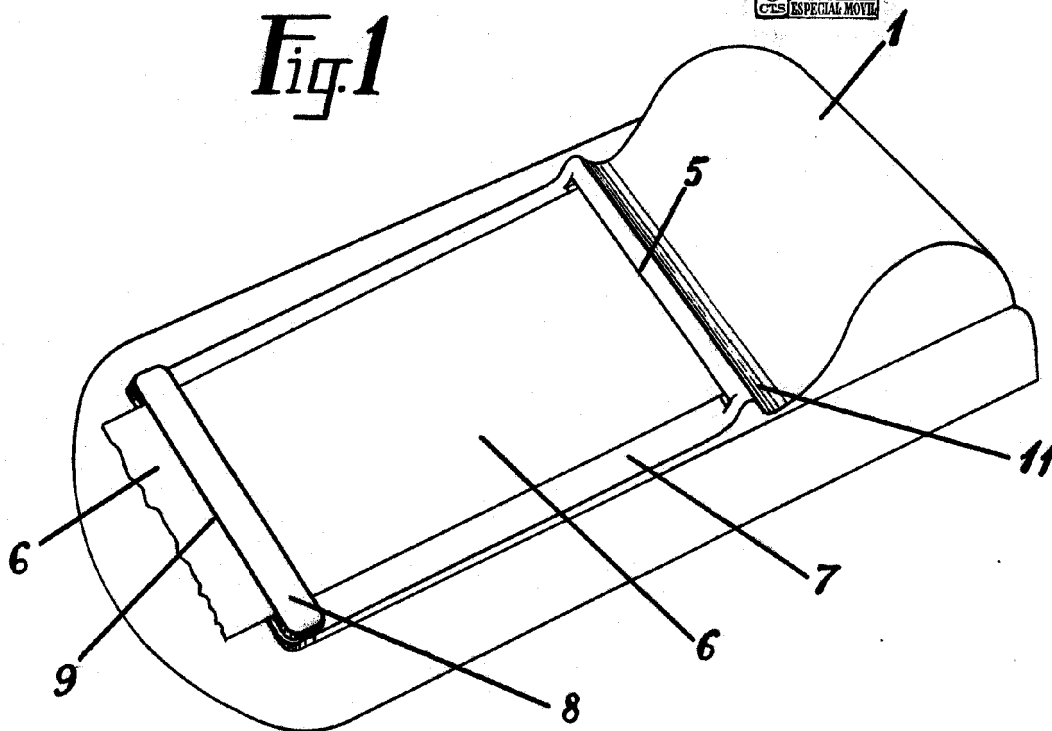
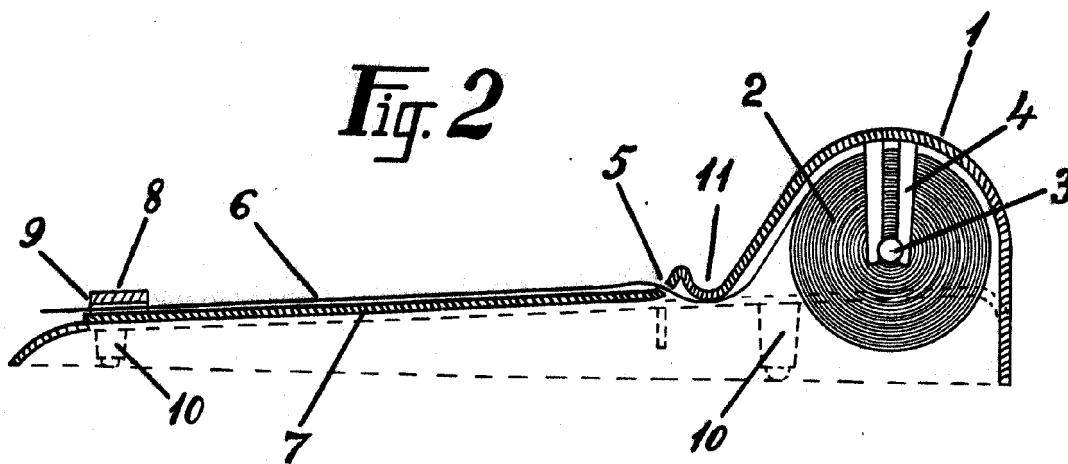


Fig. 2



**Escala variable**

MADRID 13 JUNIO, 1953

JULIO DE PABLOS

R.F.

X