

36728



36728

MODELO DE UTILIDAD

por veinte años,

para todo el territorio español, sus colonias y protectorado, por "UNA ESPADA PARA TELARES", cuyo privilegio se solicita a favor de Don FRANCISCO PERELLO GAUSET, de nacionalidad española, residente en Sabadell (Barcelona), calle Dr. Xercabins, nº 27.

MEMORIA DESCRIPTIVA

El presente modelo se refiere, como su nombre indica, a un protector para las espadas utilizadas en los mecanismos de picada de los telares.

5 Como es sabido, el funcionamiento y trabajo especial que tienen que realizar las espadas hace que muy a menudo se rompan, debido a los esfuerzos repetidos y de consideración que transmiten para lograr, a través del taco, una elevada velocidad de la lanzadera.

Este modelo de utilidad viene a solucionar el problema



5 actual de la duración de las espadas, puesto que la espada objeto de esta solicitud posee una elevada resistencia mecánica y al propio tiempo soporta los repetidos esfuerzos de trabajo sin sufrir los desgastes considerables de las espadas corrientes.

Para facilitar la comprensión de este modelo, se adjunta a título ilustrativo y sin carácter restrictivo, unas figuras que muestran uno de los modos de ejecución preferentes de una espada de estas características, entendiéndose que este modo de ejecución constituye única-  
10 mente una de las posibles variantes de este tipo de espada cuya esencialidad queda convenientemente reivindicada en la nota.

15 La figura 1 muestra una perspectiva de este modo de ejecución preferente.

La figura 2 es un corte por la línea 2-2 de la figura 1, en la que además se ha representado en sección uno de los tipos de tacos que se acoplan normalmente a la espada.

20 Como puede verse en las figuras adjuntas, la presente espada está constituida por la pieza base ordinaria 10 de forma alargada y de sección aproximadamente prismática y decreciente, la cual va unida a otra pieza protectora, 11, de un material más resistente que el 10. La base 10<sub>1</sub> o parte de mayor anchura de la pieza 10 se sujeta  
25 al mecanismo que transmite al conjunto de la espada un movimiento alternativo, de modo que el extremo superior 10<sub>2</sub> de esta pieza pueda transmitir a través del taco, el impulso que precisa la lanzadera para recorrer su camino.



La pieza 11 está situada en la porción superior, o sea próxima a la extremidad 10<sub>2</sub> de la pieza 10. Esta pieza de refuerzo o de protección 11, va dotada de unas porciones angulares dobladas 11<sub>1</sub> que se adaptan sobre los bordes de la pieza 10, protegiendo esta última.

Como sea que el esfuerzo transmitido a la lanzadera a través del taco 12 se retransmite a la pieza 10 por intermedio de la pieza protectora 11, es esta última pieza de mayor resistencia mecánica la que absorbe el choque y evita el desgaste de los bordes de 10.

La pieza protectora 11 que forma junto con 10 la presente espada, será preferentemente de hierro o acero y en vez de tener unos extremos doblados 11<sub>1</sub>, puede envolver total o parcialmente la correspondiente región de la pieza de madera 10, consiguiéndose en este caso el mismo efecto. Lo mismo puede decirse del modo de sujeción de 11 respecto 10, ya que en vez de hacerse mediante unos tornillos 13, puede utilizarse cualquier otro procedimiento de sujeción.

Se comprende que podrán introducirse cuantas variaciones de detalle se estimen convenientes, siempre que no alteren la esencialidad del presente modelo, a cuyo fin se declaran de novedad en España las siguientes reivindicaciones que constituyen la

**NOTA REIVINDICATORIA**

1ª - UNA ESPADA PARA TELARES, caracterizada porque comprende una pieza prismática de soporte, de sección decreciente de abajo arriba, a la que va unida una segunda pieza metálica y protectora dispuesta a la altura en que se

36728



5 monta el taco impulsor de la lanzadera, con la particularidad de que dicha segunda pieza posee doblados que se aplican contra los bordes de acción de la pieza prismática de soporte, quedando dichos doblados situados entre los bordes antes citados y las paredes internas de la abertura de montaje del correspondiente taco sobre la espada.

**2ª - UNA ESPADA PARA TELARES.**

10 Todo tal y conforme queda descrito y reivindicado en la memoria descriptiva que antecede y que consta de cuatro hojas escritas a máquina por una sola cara y un plano que la ilustra.

MADRID, 16 de Junio de 1.953

FRANCISCO PERELLO GAUSET

P.A.

*Morgades y*



36728

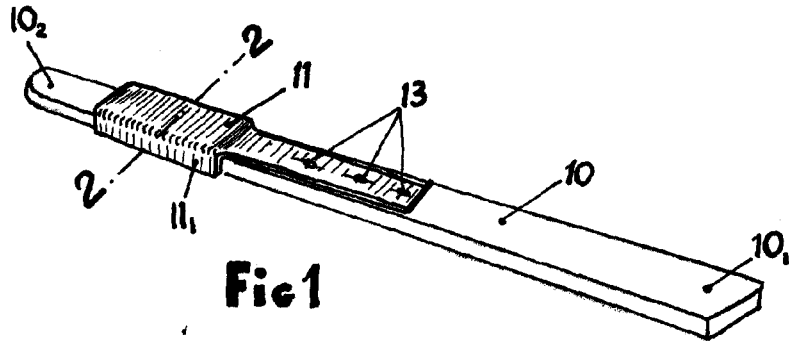


Fig 1

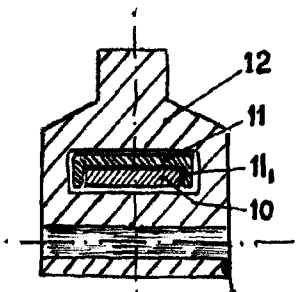


Fig 2

Madrid

p.a. J.J. Morgader Graner

p.p.

Escala variable