

36713

36713.



MEMORIA DESCRIPTIVA

Correspondiente a la solicitud de registro de Modelo de Utilidad que, por veinte años, se solicita para España y sus Colonias, a favor de Don Benito MANSO ALONSO, de nacionalidad española, residente en San Sebastián (Guipúzcoa), Paseo de Colón número 7 - 52,-----

p o r

" ESCURRIDOR DE ROPA APLICABLE A MAQUINAS LAVADORAS "

La gran utilidad de las máquinas lavadoras de ropa quedaría incompleta sin un medio que permita escurrir la ropa a su salida, dejándola en condiciones de secarse rápidamente, pero los medios utilizados a tal fin hasta el presente tienen el inconveniente de que la fijación del dispositivo es difícil, por requerir una postura especial, no siendo fá-



cilmente regulables, el escurrido practicado es insuriciente en algunos casos y en otros excesivo, deteriorando las prendas tratadas y, finalmente, el montaje de las diferentes piezas de que consta el dispositivo escurridor, es difícil, por lo que su reparación en caso necesario y su frecuente limpieza se hacen imposibles practicamente.

Para evitar tales inconvenientes se ha ideado y realizado el escurridor de ropas, aplicable a máquinas lavadoras, que constituye el objeto de la presente Memoria descriptiva y uno de cuyos posibles ejemplos de realización se representa, con caracter no limitativo, en los dibujos adjuntos que muestran en la Fig. 1ª el perfil del dispositivo y en la Fig. 2ª el frente del mismo.

Consta en esencia de una morzada de fijación (1), provista de un tornillo de apriete (2), cuya cabeza vá montada en rótula (3) para facilitar su adaptación sobre planos de cualquier inclinación, estando montado sobre está mordaza (1) un tornillo (4), cuya cabeza (5) está provista de un rayado para su más fácil manejo, y sobre la que apoya una pieza angular (6) que en el extremo de su brazo horizontal lleva un cajeadado (7) para soporte del eje del rodillo superior (8), mientras que el extremo curvado de la rama vertical (9) se introduce en un cajeadado (10) de otra pieza horizontal (11), provista en el extremo opuesto de un cajeadado (12) simétrico del (7) de la pieza (6), para soporte del rodillo inferior (13).

Para impedir los desplazamientos laterales de los rodillos (8) y (13), entre las piezas (6) y (11) se dispone una chapa (14), doblada en ángulo recto, en forma que una de sus caras sea la guía de los rodillos y la otra forme el frente.

La pieza horizontal (11) apoya sobre un muelle espiral



(15), que queda comprendido entre aquellas y la mordaza ---
40 (1), cuya misión es permitir que la cabeza (5) del tornillo
(4), al ser actuada varie la distancia entre los rodillos y
con ella la presión ejercida por ellos, sin impedir que la
mordaza pueda adoptar cualquier posición angular respecto ---
al plano que determinan los ejes de los dos rodillos, cosa
45 de suma importancia para permitir el montaje del escurridor
en el lugar más conveniente de la máquina, lo que se comple-
ta por la posibilidad de fijar el tornillo (4) en la hembra
(21) de la mordaza (1).

Como es natural las partes descritas son dobles, situándo-
50 se una a cada extremo de los rodillos, el eje del inferior
de los cuales está prolongado para unirse a la manivela de
accionamiento (16), mediante un sistema de fijación formado
por un roscado (17) de la prolongación de dicho eje, el ---
cual presenta un cajeado central, en forma tubular, hendido
55 (18), para alojar la manivela (16), provista de dos pitones
(19), diametralmente opuestos y asegurarla en su emplaza-
miento, al girar, mediante el manguito (20) que se rosca en
el fileteado (17) inmovilizando la unión.

Claro es que el ejemplo representado podrá ser alterado ---
60 en detalles de forma, dimensiones y materia, la cual será ---
preferentemente de goma en los rodillos y metálica en sus ---
ejes y demás piezas del dispositivo escurridor, sin que los
posibles cambios de detalle suponga variación en la esencia
del dispositivo, tal y como queda descrito.

65

N O T A

EN RESUMEN: El Modelo de Utilidad que, por veinte años, ---
se solicita para España y sus Colonias, ha de recaer sobre
las siguientes reivindicaciones:

1a:-- " ESCURRIDOR DE ROPA APLICABLE A MAQUINAS LAVADORAS "



70 que se caracteriza porque lo constituyen dos rodillos, uno
de giro loco y otro accionable mediante una manivela de fi-
jación especial, que v^{án} montados sobre los cajeados dis-
puestos al efecto en dos piezas dobles, de las cuales la
inferior es recta y la superior está doblada en ángulo rec-
75 to y aloja su cola en un alvéolo de la rama inferior, man-
teniéndose ambas en posición por estar atravesadas por un
tornillo de regulación, provisto de una cabeza de mando ra-
yada, con el que coopera una plancha doblada en ángulo rec-
to para formar el frente y limitar los desplazamientos la-
80 terales de los rodillos forrados de goma, cuya presión mu-
tua variará según aumente o disminuya su separación, por
la acción del tornillo regulador y de un muelle que rodea
a éste y que apoya en la rama inferior de soporte y en una
mordaza en la que va roscado el tornillo, permitiendo, al
85 mismo tiempo, que la mordaza pueda girar en cualquier sen-
tido para su más fácil adaptación al lugar más conveniente
de la máquina, mediante un tornillo de presión de cabeza mó-
vil por una rótula y por poder fijarse el tornillo regula-
dor en dos terrajados hembra dispuestos en ángulo de 90°.

90 2ª.- Por último, se reivindica como objeto sobre el que
ha de recaer el Modelo de Utilidad que, por veinte años, se
solicita para España y sus Colonias,-----

p o r

" ESCURRIDOR DE ROPA APLICABLE A MAQUINAS LAVADORAS "

95 Todo conforme queda expresado en la presente Memoria des-
criptiva que consta de cuatro hojas escritas a máquina por
una sólo cara y plano que se acompaña.

Madrid, 16 JUN. 1953

P.A.,

ESCALA

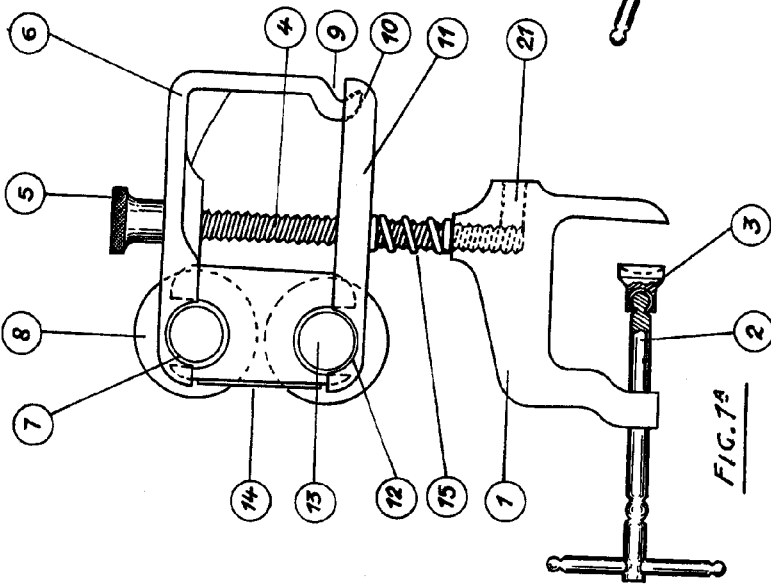


FIG. 7A

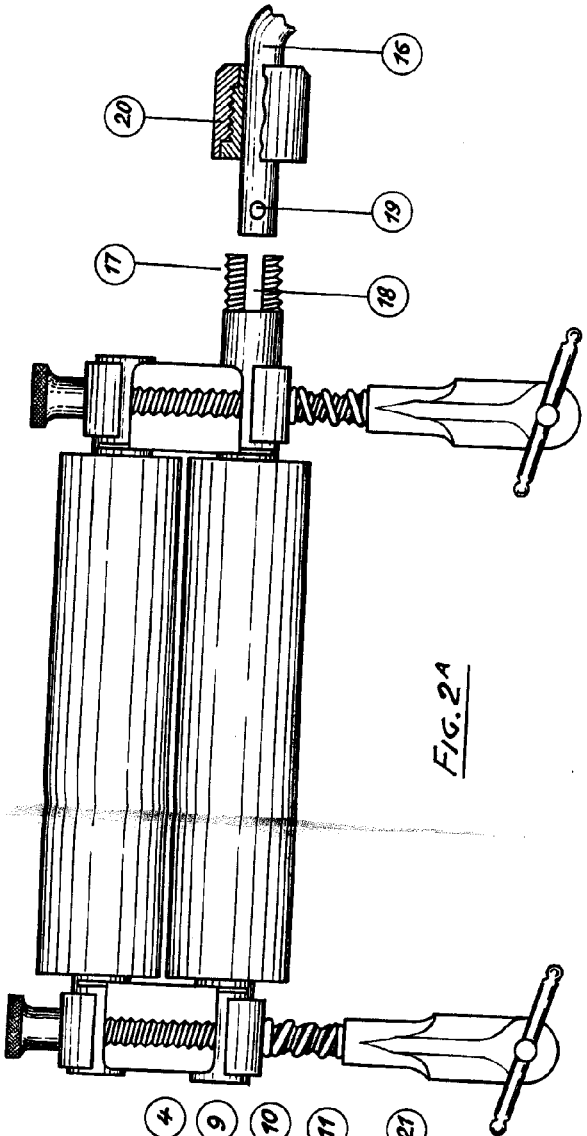


FIG. 2A

ESCALA VARIABLE
MADRID, 15 DE ABRIL
P.A.

[Handwritten signature]