

36705



MEMORIA DESCRIPTIVA

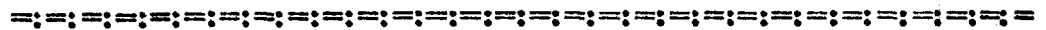
que se acompaña a la solicitud de

UN MODELO DE UTILIDAD

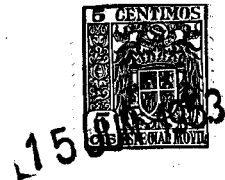
a favor de D. Tirso y D. Gustavo DELGADO Rubio, de nacionalidad española, residentes en MADRID, Marcelo Usera, 59,

por:

“CAMARA FOTOGRAFICA DE TIPO ECONOMICO”



La presente Memoria se refiere, como su enunciado indica, a una máquina fotográfica construída preferentemente por moldeado en materias plásticas y especialmente estudiada para ser ofrecida al mercado en ventajosas condiciones de precio, por cuyo objeto se solicita el correspondiente MODELO DE UTILIDAD al amparo del vigente Estatu-



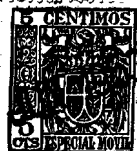
to sobre Propiedad Industrial y a fin de garantizar a favor de los recurrentes su derecho al uso exclusivo del mismo en toda España, Colonias y Protectorado.

10 A continuación se hará una descripción completa de la máquina preconizada con referencia a los planos que se acompañan, en los cuales se representa una sencilla -
15 forma de realización susceptible de modificación en todas aquellas partes o elementos que no supongan una alteración fundamental de las características esenciales que reivindicaremos.

Según el ejemplo de ejecución representado, la máquina fotográfica de referencia está integrada en su caja por dos cuerpos complementarios (1-17) que ajustan a -
20 simple presión, comprendiendo entrambos el visor (16) y los cilindros para alojamiento de los carretes de película (13) de los llamados de carga universal.

El cuerpo delantero (1) presenta una disposición troncopiramidal con un reborde circular en el que se acopla una tapa o casquete cilíndrico (2) que constituye el
25 alojamiento de los medios de disparo del objetivo (3), con una ranura (4') por la que asoma la cola del disparador (4).

Sobre las paredes de dicha tapa o casquete (2)
30 actúa deslizante en sentido giratorio dicho disparador - constituido por un disco orificado en su centro y dotado de un resalte en ángulo (6) por el que se une a una placa obturadora (8) de emplazamiento intermedio, realizándose la unión de ambos elementos por medio de un muellecito
35 (5) cuyos extremos son fijados a dicho resalte angular (6) y a una uña (7) de la mencionada placa obturadora la cual gira excéntricamente sobre un resalte circular (9) en relación con un eje (9') de la tapa (2).



De esta manera, al accionarse la cola del disparador (4) la presión del muelle (5) hace girar en uno u otro sentido a la placa obturadora (8) haciendo coincidir la ranura (10) ante el orificio central del disparador y el objetivo (3) la fracción de tiempo necesario para impresionar la película (11) enrollada en el carrete loco (12) que es arrastrado por el carrete (13) mediante el giro de la rueda (14) al engranar con el mismo en virtud de los dientes (15) de que va provisto el eje de dicho carrete.

El encaje de los cuerpos (1-17) se produce por medio de una pestaña (18) del primero, permitiendo su apertura por unas solapitas (19), haciéndose la lectura por la mirilla (20).

En los planos que se acompañan:

La fig. 1 representa la máquina en vista delantera de conjunto.

La fig. 2 es la misma máquina en vista posterior.

La fig. 3 muestra la máquina abierta enseñando la posición del carrete.

La fig. 4 es un detalle de la colocación del carrete de arrastre.

La fig. 5 enseña el despiece del disparador.

La forma, dimensiones y materiales podrán ser variables y en general cuanto sea accesorio y secundario, siempre que no altere, cambie o modifique la esencialidad del objeto que se describe.

Los términos en que queda redactada esta memoria son ciertos y fiel reflejo del objeto descrito, debiéndose tomar con caracter amplio y nunca en forma limitativa.



N O T A

El MODELO DE UTILIDAD que se solicita recaerá sobre las particularidades características de las siguientes reivindicaciones:

70

1ª.- Cámara fotográfica de tipo económico, caracterizada porque su caja la componen dos cuerpos complementarios, obtenidos por moldeado en material plástico, que ajustan a simple presión sobre una pestaña prevista en el perímetro interior del primero, habiéndose previsto unas solapitas contrapeadas para facilitar su apertura.

75

2ª.- Cámara fotográfica, según la reivindicación primera, caracterizada porque el cuerpo delantero presenta una disposición tronco piramidal sobre la que se acopla una tapa o casquete cilíndrico que constituye el alojamiento de los medios de disparo del objetivo.

80

3ª.- Cámara fotográfica, según las reivindicaciones anteriores caracterizada por un disco-disparador que actúa deslizante en sentido giratorio sobre las paredes interiores de la tapa o casquete cilíndrico aludido y que se acciona mediante una palanquita solidaria que asoma al exterior a través de una ranura de dicha tapa, cuyo disco está orificado en su centro y va dotado de un resalte angular que se une a una placa obturadora de emplazamiento intermedio, realizándose dicha unión mediante un muellecito cuyos extremos son fijados a dicho resalte angular y a una uña de la mencionada placa obturadora, la cual gira excéntrica sobre un resalte circular en relación con un eje previsto en la tapa.

85

90



15

95

4^a.- Cámara fotográfica, conforme a la reivindicación tercera, caracterizada porque la placa obturadora presenta una ranura establecida combinadamente con el orificio central del disco disparador y el objetivo, de manera que al accionarse dicho disparador vienen a coincidir las tres aberturas referidas en la fracción de tiempo necesario para impresionar la película, cuyo arrastre se realiza por carretes dispuestos de la manera conocida.

100

5^a.- "CAMARA FOTOGRAFICA DE TIPO ECONOMICO".

Todo según queda expuesto en la precedente Memoria que consta de cinco hojas foliadas y mecanografiadas por una sola cara y hoja de dibujos que a la misma se acompaña.

Madrid, 15 de Junio de 1953.

TIRSO y GUSTAVO DELGADO RUBIO

P.A.

Modesto Polo
P.P.

6705



FIG. 1

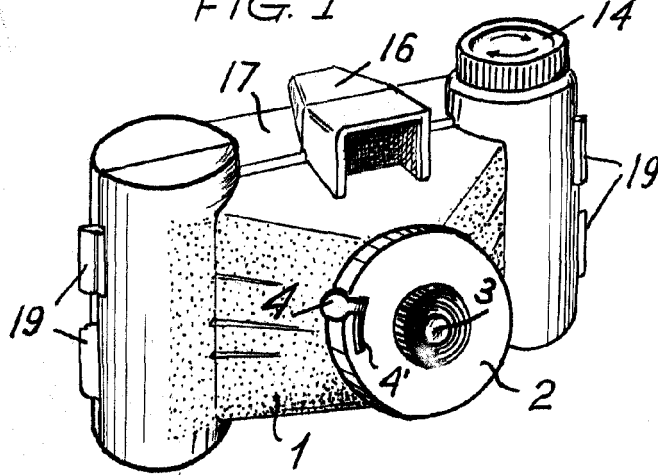


FIG. 4.

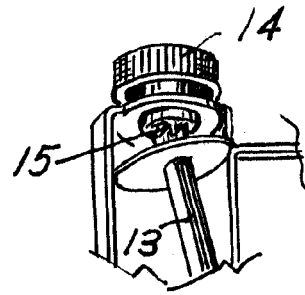


FIG. 2

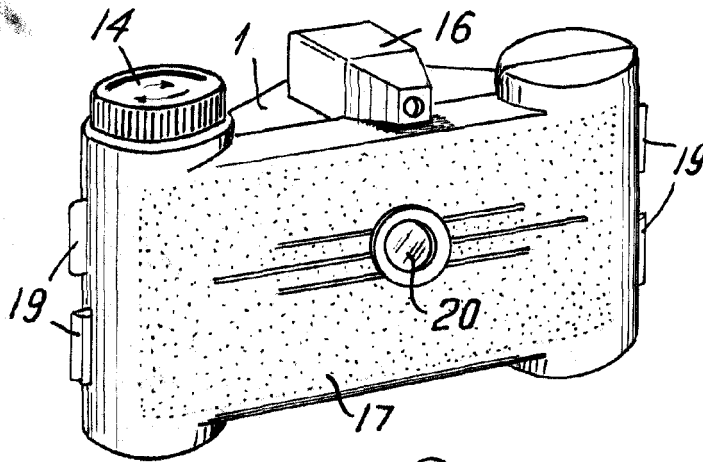


FIG. 5.

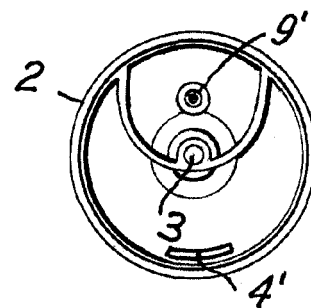
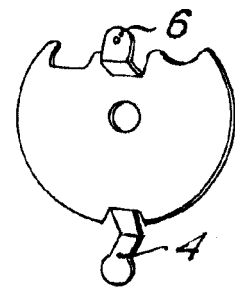
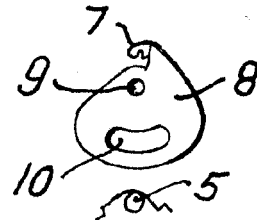
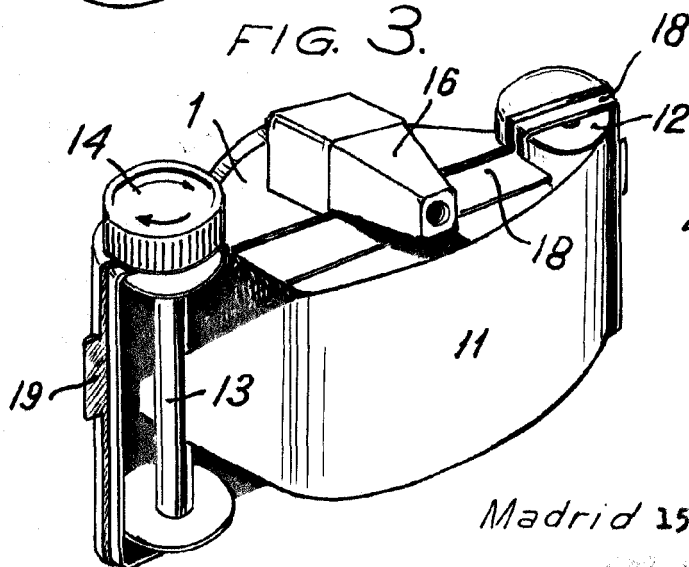


FIG. 3.



Madrid 15 de Junio de 1953

Modesto...
Delgado Rubio

Escala variable.