

36703



MEMORIA DESCRIPTIVA

del MODELO DE UTILIDAD, por 20 años, solicitado a favor de Don Jacinto CAMALLONGA Valls, de nacionalidad Española, residente en Barcelona, calle de Asturias numero 87, por: " UN PLEGADOR PERFECCIONADO PARA PIEZAS DE TEJIDOS ".

El presente Modelo de Utilidad hace referencia a un plegador perfeccionado para tejidos.

5 Sabido és que hasta la fecha los plegadores para tejidos se hallan constituidos por un marco o bastidor de listones de madera recubiertos de papel.

Tal disposición es de fabricación cara, pues se precisan listones de media caña para los cantos, los cuales se unen a unos listones transversales por medio de clavos o cola .

10 El recurrente ha ideado un nuevo plegador sumamente económico que subsana la desventaja citada y que consiste en un bastidor rectangular constituido por perfiles de papel o cartón prensado y reforzado por uno o más perfiles transversales del mismo material, presentando los huecos o espacios que forma el bastidor y sus refuerzos, rellenos de desperdicios de papel, prensado y aglomerado con alguna co

15



la o substancia similar, quedando toda la superficie exterior del plegador recubierta con papel charolado o algún barniz.

Se caracteriza este plegador porqué los perfiles que constituyen los bordes mayores del bastidor y los refuerzos transversales son de sección de media caña, en tanto que los lados menores son completamente planos.

En los dibujos de la hoja adjunta y a título de ejemplo, se representa un caso particular de realización práctica del plegador objeto de la presente memoria, mostrando la figura 1 una planta del bastidor, la figura 2, una vista de conjunto del plegador y las figuras 3 y 4, un corte transversal y longitudinal respectivamente.

Siguiendo los diseños, vemos el bastidor constituido por los perfiles longitudinales -1- y los extremos -2- y además por los dos perfiles transversales de refuerzo -3-, afectando los largueros -1- y los refuerzos -3- la sección de media caña que se aprecia claramente en las figuras 3 y 4.

El bastidor queda completamente relleno en toda su extensión por una masa de desperdicios de papel prensado -4- y aglomerado con cola u otro producto similar que aumenta su robustez y consistencia.

Se fabricará el plegador descrito con cualquier clase de papel o cartón, variando sus dimensiones, forma y acabado, así como el recubrimiento de papel charol o barniz exterior, máquinas, troqueles y prensas empleados y en general, cuanto no altere, cambie o modifique la esencialidad del objeto del presente Modelo de Utilidad.



## ===== N O T A =====

- 45 Se reivindica como objeto de este Modelo de Utilidad:-
- 1º.- Un plegador perfeccionado para piezas de tejidos, que esencialmente consiste en un bastidor rectangular constituido por perfiles de papel o cartón prensado y reforzado por uno o más perfiles transversales, del mismo material, presentando los huecos o espacios que forma el bastidor y sus refuerzos, rellenos con desperdicios de papel, prensado y aglomerado con alguna cola o substancia similar, quedando toda la superficie exterior del plegador recubierta con papel charolado o un barniz.
- 50
- 2º.- Un plegador perfeccionado para piezas de tejidos según reivindicación 1ª., caracterizado porqué los perfiles que constituyen los lados mayores del bastidor y los refuerzos transversales son de sección de media caña, en tanto que los lados menores son completamente planos.
- 55
- 3º.- Un plegador perfeccionado para piezas de tejidos. Consta la presente memoria descriptiva de tres hojas foliadas escritas por una sola cara.
- 60
- 62

Barcelona, 12 de JUNIO de 1.953.

P. A.

M. L. MORA

D. P.



Fig. 1

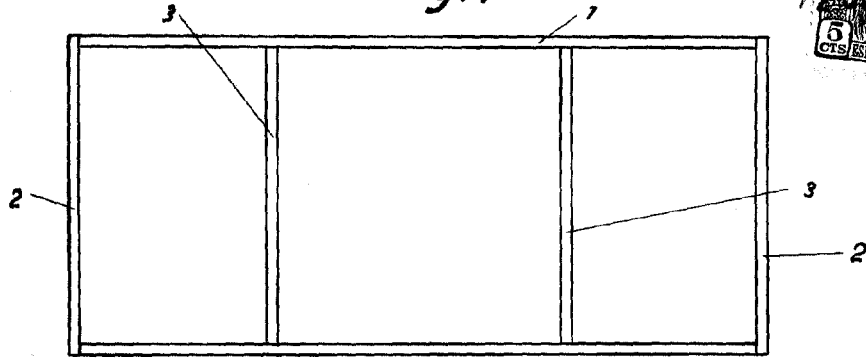


Fig. 2

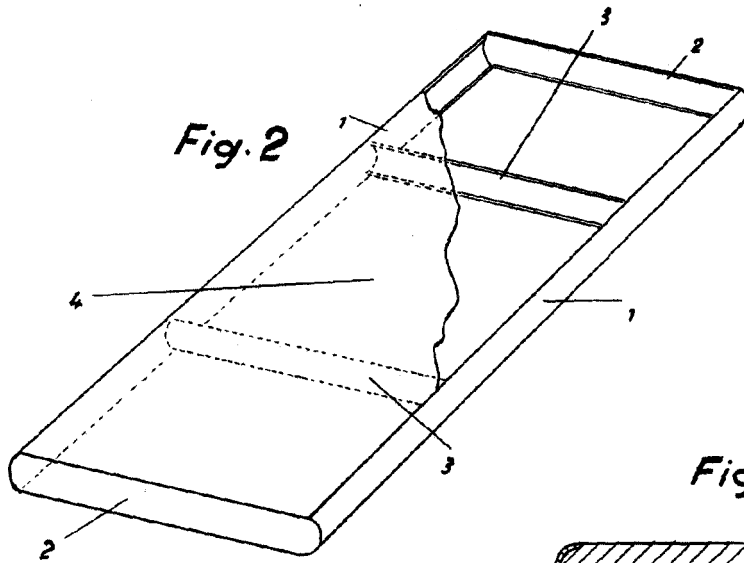


Fig. 3

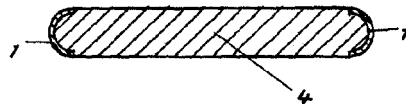
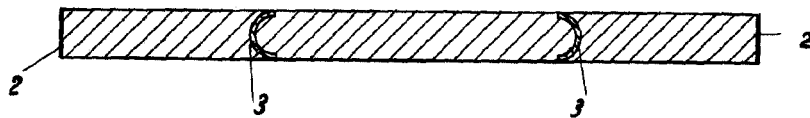


Fig. 4



BARCELONA 12 DE Junio DE 1953  
P. A.

M. L. MORA

P. P.

*Y. Llanusa*

Escala variable.