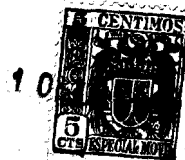


36629

36629.



MODELO DE UTILIDAD

que por 20 años para España y sus Posesiones, se solicita a favor de la firma DAVILA VILLALOBOS, S.L., de nacionalidad española, domiciliada en VALLADOLID (España) Estación nº 1, por: UNA ESPITA O CANNILLA PERFECCIONADA.-

-Memoria descriptiva-

Este modelo de utilidad tiene por objeto garantizar en territorio español la propiedad y explotación exclusiva de una espita o cannilla perfeccionada, cuya protección trata de obtenerse de acuerdo con la vigente legislación sobre propiedad industrial.

5 En una hoja de planos adjunta, se representa a título de ejemplo la realización de la espita que nos ocupa, ofreciendo la figura 1ª una sección de la misma abierta, mientras que la figura 2ª muestra cerrado el paso del líquido.

10 Consiste el perfeccionamiento en disponer el cono 1 de apertura y cierre, de modo que sin necesidad de corcho se verifique su acoplamiento hermético -pero con cierta holgura que le permita girar- en el conducto vertical 2 del cuerpo 3 de la válvula propiamente dicha, a fin de que el orificio 4 practicado en la zona media del citado cono 1 y que comunica con el conducto vertical 7 del mismo, se sitúe al nivel del conducto horizontal 5 de la espita por donde sale el líquido.

15



20
Para dar paso a éste, el vástago 6 que atraviesa al cono 1 se acciona para situarlo en posición paralela con el cuerpo 3 de la canilla, lo que da lugar a que coincidan el orificio 4 de dicho cono y el conducto 5 de la válvula, mientras que bastará medio giro en uno u otro sentido para disponer al vástago 6 cruzado, estableciéndose así el cierre de la salida del líquido, al quedar tapada con la superficie del citado cono la boca del conducto horizontal 5 de la espita.

25
Descrita suficientemente la naturaleza y objeto de éste modelo de utilidad, se declara que los puntos sobre los que ha de recaer el mismo, están comprendidos en las siguientes

-REIVINDICACIONES-

30
1ª.- Una espita o canilla perfeccionada que se caracteriza porque el cono para apertura y cierre, se ajusta -prescindiendo del corcho- en el conducto vertical del cuerpo de la válvula, dando lugar a un acoplamiento hermético pero con la holgura indispensable para girar a fin de dar salida al líquido, cuando el orificio practicado en la zona media de dicho cono y que comunica con su conducto vertical, coincide con la boca del conducto horizontal del cuerpo de la canilla.
35
Para cortar el paso del líquido bastará medio giro del citado cono, cuya superficie tapa entonces el conducto horizontal de la válvula.

2ª.- «UNA ESPITA O CANILLA PERFECCIONADA».-

Tal como queda descrito en la memoria que antecede y se ilustra en la hoja de planos adjunta.

Consta la presente memoria de dos hojas numeradas y mecanografiadas por una sola cara.-

Madrid, 10 JUN 1958

Hoy
P. E.



10

Fig. 1

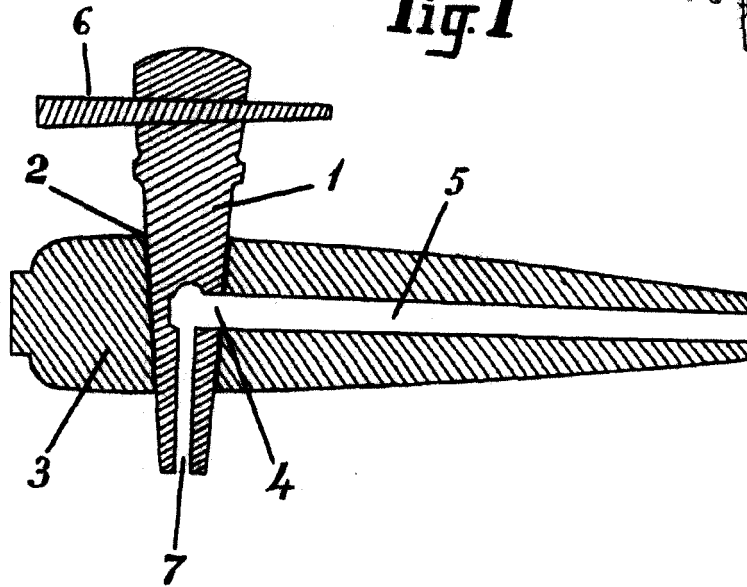
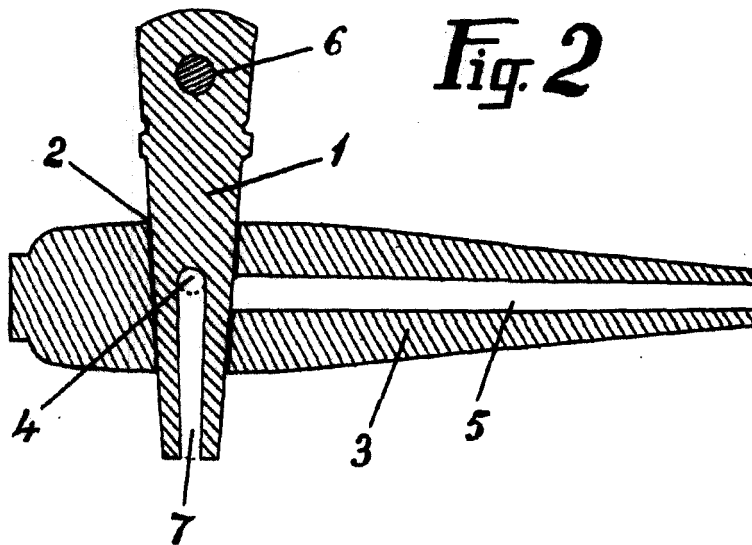


Fig. 2



Escala variable

