



M O D E L O
D E
U T I L I D A D

a favor de la sociedad española RESINAS ARTIFICIALES
MOLDEADAS, S. A., domiciliada en Barcelona, Avenida
Mistral, 54, por "JUGUETE DETONADOR EN FORMA DE TOR-
PEDO AÉREO".

- . -

MEMORIA DESCRIPTIVA

La presente invención se refiere a un juguete
detonador en forma de torpedo aéreo, de línea aerodiná-
mica y atractiva, el cual constituye un entretenimiento
de gran aliciente y exento de peligro.

5. El torpedo aéreo objeto de la invención consis-
te esencialmente en un cuerpo aerodinámico, con forma de
mínima resistencia. Dicho cuerpo está compuesto por dos
piezas acopladas axialmente, una anterior o cabeza y otra
posterior o cuerpo del torpedo, provista en su extremidad
10. de aletas estabilizadoras.

36625



1953

El interior de este cuerpo es hueco y está dividido por una pared en dos cámaras, la anterior o de explosión, común a ambas piezas y la posterior para disminuir peso, siendo el tabique de material denso y duro.

5. La cabeza está atravesada en sentido axial por un taladro central y varios concéntricos que desembocan en la cámara anterior. Por el taladro central sobresale un percutor, disponiéndose entre la cabeza de éste y la pared, en la cámara anterior, el pistón detonador.

10. Para la mejor comprensión de cuanto se indica en la presente memoria descriptiva se acompaña un dibujo en el que, tan sólo a título de ejemplo, se representa un caso práctico de realización del torpedo aéreo de juguete objeto de la invención.

15. En dicho dibujo, la figura 1 representa una vista en perspectiva del torpedo; y la figura 2 representa la sección longitudinal correspondiente a uno de los planos de las aletas estabilizadoras.

20. En el aludido dibujo, el juguete objeto de la invención está constituido por un cuerpo aerodinámico de material plástico, el cual está compuesto por dos piezas, una cabeza ojival anterior -1- y un cuerpo posterior, sensiblemente troncocónico -2-, acopladas ambas axialmente. La cabeza -1- con estrías longitudinales -3- presenta sobre su eje axial un taladro -4- y diversos orificios -5- concéntricos con aquél. La pieza o cuerpo -2- es hueca y está provista en su extremidad de cuatro aletas estabilizadoras o directrices -6-, situadas en planos perpendicu-

25.

3 6 6 2 5



1953

5. lares. Dicha pieza -2- queda dividida por una pared transversal -7- en dos cámaras -8-9-, la -8- para alojamiento de la cápsula o pistón detonador (no representado), y la -9- para, disminuir peso con el consiguiente ahorro de material y evitar en parte el cabeceo del torpedo.

10. En el tabique o pared -7- hay practicado un vaciado en el cual va introducida a presión una pieza metálica -10- en forma de yunque. En el taladro -4- de la cabeza -1- y sobresaliendo por ambos extremos va dispuesto un percutor -11-, enfrentado a la pieza -10-, quedando entre ellos el pistón detonador.

15. Como se deduce de la descripción hecha, la forma de efectuar el lanzamiento del torpedo aéreo objeto de la invención y la forma de producirse la detonación es la siguiente: Se coloca en la cámara -8- el pistón y se lanza el torpedo de forma que la cabeza -1- quede en la dirección y sentido del lanzamiento, con lo cual merced a las aletas -6- se conserva la dirección.

20. Al chocar bruscamente en su trayectoria, el percutor -11- con cualquier obstáculo, se introduce aquél y hiere el pistón, produciéndose la detonación acto seguido y los gases producto de la combustión instantánea del detonante, salen por los orificios -5-, evitando la rotura o desperfectos del torpedo. Seguidamente se separa la cabeza -1-, se extrae la cápsula y queda de nuevo en condiciones para repetir la operación.

25. Se comprende que serán independientes del objeto



de la invención los materiales empleados en el torpedo aéreo, así como la forma y dimensiones, tanto absolutas como relativas, del mismo y, en general, todo cuanto no afecte a su esencialidad.

- . -

N O T A

5. Se reivindica como objeto del presente modelo de utilidad:-

1. Jugete detonador en forma de torpedo aéreo, que se caracteriza esencialmente por estar constituido por un cuerpo aerodinámico, con preferencia de mínima resistencia, compuesto por dos piezas acopladas axialmente, una anterior o cabeza y otra posterior o cuerpo, ésta última con aletas estabilizadoras en su extremidad, eventualmente hueca, entre cuyas piezas queda una cámara de explosión, en la que se dispone la cápsula o pistón detonador, concurrendo en dicha cámara un taladro central y varios concéntricos practicados axialmente en la cabeza del torpedo, sobresaliendo por el taladro central el percutor que hiere el detonador, provocando la explosión del mismo.

20. 2. Jugete detonador en forma de torpedo aéreo.

Todo ello según queda descrito y reivindicado en la presente memoria, que consta de cinco hojas folia-

36625



das, escritas por una sola cara.

Barcelona, a cinco de junio de mil novecientos cincuenta y tres.

RESINAS ARTIFICIALES
MOLDEADAS, S. A.

p.a.

A large, stylized handwritten signature in black ink, written over a horizontal line. The signature is cursive and appears to be a name, possibly "Luis" or similar.

RESINAS ARTIFICIALES MOLDEADAS, S.A.

96625

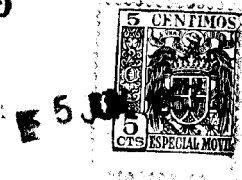


Fig. 1

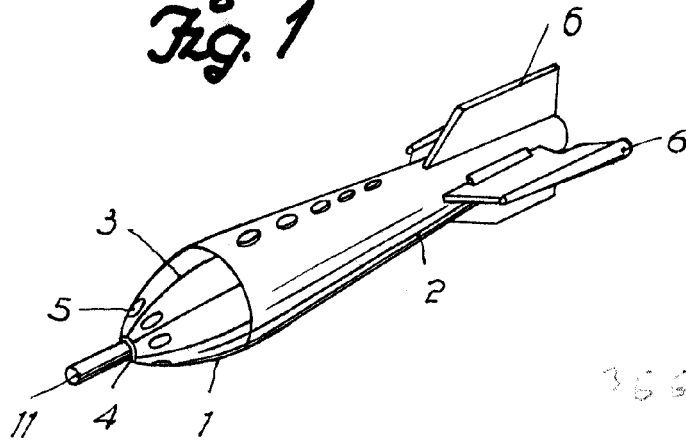
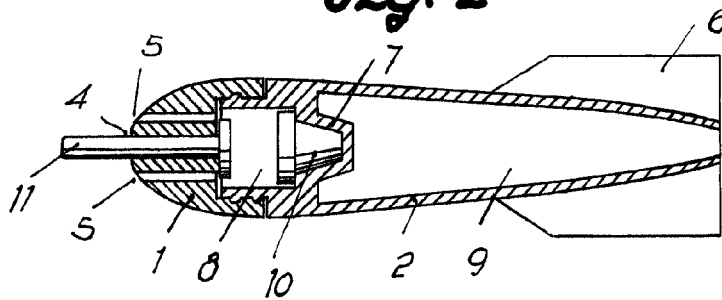


Fig. 2



Barcelona, 5 Junio 1953
Resinas Artificiales Moldeadas, S.A.
p.a.