

36620.36620



MODELO DE UTILIDAD

por 20 años

por "UN SOPORTE ARTICULADO Y CON ROTULAS PARA PORTA-LAMPARAS", a favor de los Sres. D. Francisco y D. Manuel Vicens Fornas, de nacionalidad española, domiciliados en Barcelona, Blesa, 34.

=====

MEMORIA DESCRIPTIVA

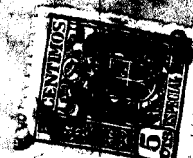
5. El presente Modelo de utilidad describe un soporte articulado y con rótulas para portalamparas, resuelto a base de ballestas, que admite movimientos en todos sentidos o inclinaciones, que puede estabilizarse en cualquiera de estas posiciones automáticamente sin necesidad de tornillos de sujeción o presión, y que corta y conecta automáticamente el circuito de la lámpara.

Este soporte articulado y con rótulas para porta-



10. Lámparas se comprenderá mejor refiriéndonos, para la descripción detallada de sus características, a los dibujos que con carácter de ejemplo se adjuntan a esta memoria.

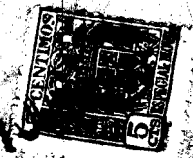
Este soporte articulado es extensible por la estructura general de sus ballestas articuladas, que podrán ser simples o dobles y más o menos complejas. Es esencial, que el portalámparas se fije por rosca a un núcleo 91- posteriormente prismático, de material aislante, el cual presenta dos perforaciones, paralelas entre sí -2- y con el eje de su muñón -3- roscado. Estas perforaciones -2- están a su vez roscadas interiormente y en ellas se alojan y sujetan los terminales roscados -4- de los conductores -5-. Presenta, además, este núcleo aislante, otra perforación -5- perpendicular a las primeras ya indicadas, que cubre las bocas posteriores de éstas, alineándose con ellas. Dentro de esta última perforación, encaja el muñón cilíndrico -7- de otro núcleo, también prismático -8-, y de material aislante, con el cual se ajustan dos anillos -9-10- conductores, sobre los que rozan los toques -11- y -12- empujados por los resortes -13- apoyados en las puntas de los terminales roscados -4- ya referidos. En el cañal intermedio -14- entre -9- y -10-, se apoya la punta de un pasador de retención -15-. Cada uno de los anillos -9-10- se conecta con un conductor, que, atravesando el núcleo prismático -8-, sobresale por una de las dos facetas laterales opuestas -16-17- que se aprisionan entre las palas terminales -18- de las ballestas; y allí se unen con los cordones flexibles. Estos cordones, por sus otros extremos, se embornan con los terminales roscados -19- a otro núcleo aislante -20- que sirve de apoyo y giro superior al arranque de la ballesta.



ta, los cuales, a su vez por -21-, se conectan con los puentes roscados transversales -22- y -23-. Uno de éstos, por -24- se une al borne de contacto rozante y exterior -25- de este núcleo, y el otro toma contacto con la palanca basculante -26-, que impulsada por el resorte -27-, obliga a estar en contacto con el otro borne -28- de contacto rozante. El extremo libre de la palanca basculante -26-, sobresale fuera del núcleo aislante -20- y, al llegar la ballesta, este extremo de -26- es empujado por ésta, con lo que, venciendo al resorte -27-, se corta el circuito; y al revés, al abrirla, se suelta, y se cierra el circuito.

Finalmente, el núcleo inferior -29- de sostén y giro de las ballestas, es deslizante a lo largo del eje de giro -30-, según sea la posición de mayor o menor extensión dada a la ballesta, presenta como peculiaridad, un corte o ramara inclinada -31-, que sirve de guía a un colisor -32- atravesado por un vástago roscado, cuya cabota sobresale fuera de la superficie anterior y cilíndrica del núcleo -29-. Sobre esta superficie se presiona un resorte apoyado -36- en la cabota -34-. El vástago está roscado al colisor y según sea su posición frenará más o menos el movimiento, o deslizamiento del colisor; o, lo que es igual, fijará una posición cualquiera, escogida facultativamente; esto es, que toda la ballesta podrá quedar más o menos inclinada respecto a los planos de muro y suelo.

Todo cuanto no afecte, altere, cambie o modifique la esencia del soporte articulado y con rótulas para portalámparas descrito, será variable a los efectos legales del actual Modelo.



N O T A.

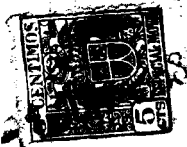
Se reivindica como objeto de este registro por

- 75. Modelo de utilidad:
 - 1.- Un soporte articulado y con rótulas para portalámparas, de los de ballestas simples o múltiples, que se caracteriza porque de sus dos núcleos de soporte y sujeción al eje vertical de giro y apoyo, uno forme las conexiones y embornados, y esté provisto de un interruptor de palanca elástica, que al cerrar la ballesta, por el empuje de sus propios pares, corte, automáticamente, el circuito eléctrico de la lámpara; y el otro núcleo, el inferior, también giratorio, pero además deslizante a lo largo del propio eje vertical de giro y apoyo, presente una ranura inclinada, a lo largo de la cual puede deslizarse un colisor con el que se unen los pares inferiores y terminales de las ballestas, y que este colisor esté provisto de un elemento de freno o bloqueo elástico, que estabilice las posiciones más o menos inclinadas que se escojan para el conjunto de la ballesta.
 - 2.- El propio soporte de la reivindicación anterior, caracterizado porque los pares terminales y libres de la ballesta, ocluyan a un núcleo prismático aislante con remate cilíndrico anterior; que este remate se enchufe y sirva de eje de giro a otro núcleo prismático, a su vez rematado cilíndricamente y exteriormente roscado, con el cual se sujeta a la pantalla y al portalámparas, y que a través de esta organización articulada se establezcan las conexiones adecuadas para los conductores eléctricos.
 - 3.- El propio soporte de las reivindicaciones anteriores, caracterizado porque las conexiones eléctricas, en la organización de núcleos articulados, comprendan dos con-
- 80.
- 85.
- 90.
- 95.
- 100.



105. ductores fijos acodados que penetrando en el núcleo prismático, fijo, a través de sus paredes laterales de sujeción con los terminales de las ballestas, tomen contacto con sendos anillos dispuestos sobre su remate cilíndrico.
110. 4.- El propio soporte de las reivindicaciones anteriores, caracterizado porque las conexiones eléctricas de la organización de núcleos articulados, comprendan dos escobillas ocluidas en el núcleo prismático giratorio alrededor del remate cilíndrico, rozante sobre los anillos de éste, empujados por conductores en espiral elástica, y que éstos sean conductores y queden apoyados sobre los terminales roscados de los conductores de embornado del portalámparas.
115. 5.- El propio soporte de las reivindicaciones anteriores, caracterizado porque la palanca del interruptor automático de corriente, sea basculante y esté solicitada por un resorte que tiende a mantenerlo en contacto con un conductor transversal roscado y ocluido en el núcleo de base, y que el extremo exterior de esta palanca, al ser empujado por la ballesta, gire en el sentido de vencer la tensión del resorte y separarse del conducto transversal.
120. 6.- El propio soporte de las reivindicaciones anteriores, caracterizado porque el freno del colisor de sujeción de los terminales inferiores de las ballestas, consista en un vástago roscado al colisor provisto de cabota, y que, apoyado entre ésta y la superficie cilíndrica exterior del núcleo, esté dispuesto un resorte elástico.
130. Sean cuales fueren las circunstancias que concurren con la esencialidad del Modelo de utilidad definido en las anteriores reivindicaciones, cual objeto es:
- 7.- "UN SOPORTE ARTICULADO Y CON ROTULAS PARA PORTALAMPARAS".

- 6 - 36620



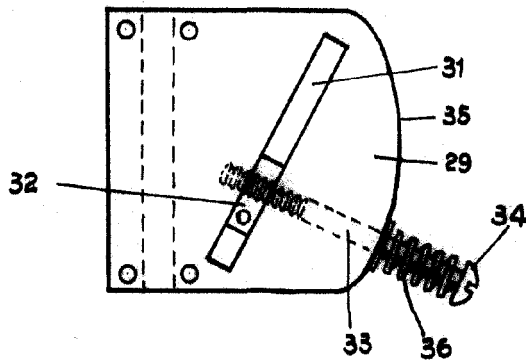
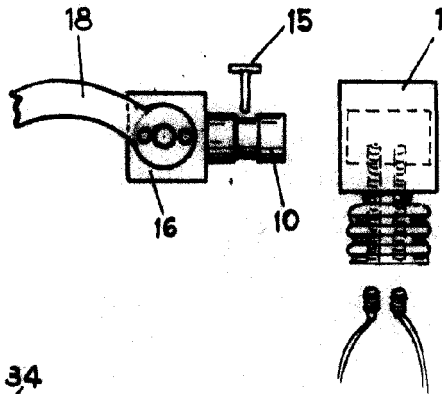
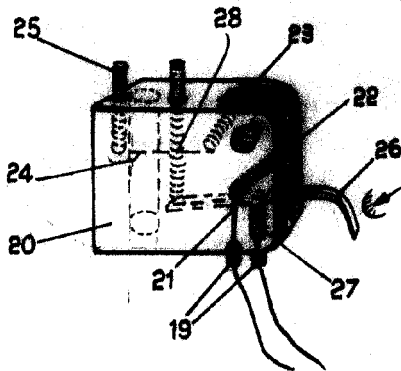
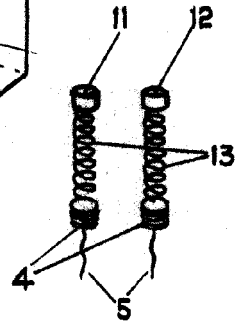
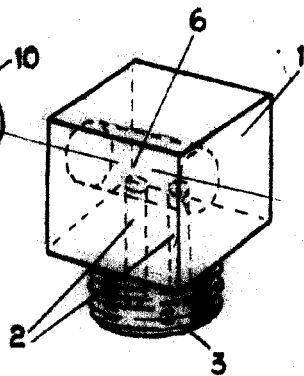
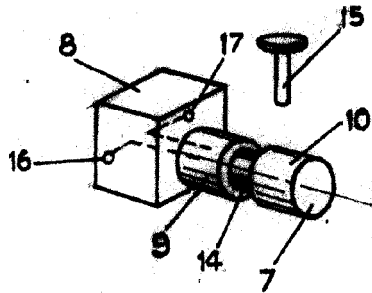
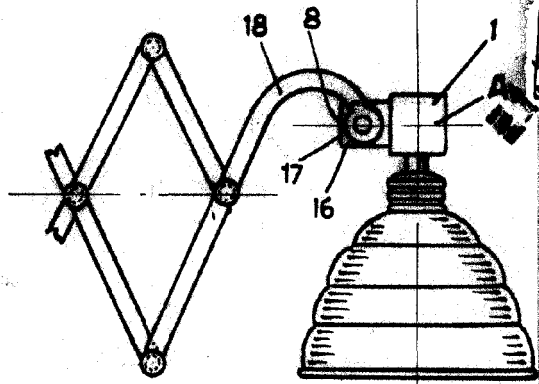
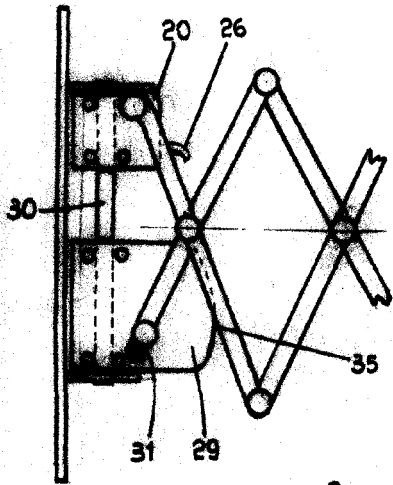
135.

Consta la presente memoria de seis hojas foliadas, mecanografiadas por una sola cara y del dibujo unido a la misma.

Barcelona primero de junio de mil novecientos cincuenta y tres.

P.A. de los Sres. D. Francisco y D. Manuel
Vicens Forns,

30620



BARCELONA - 1 JUN 1953

Francisco Vicens Formis

ESCALA VARIABLE