

36604.

36604



19

MODELO DE UTILIDAD

por 20 años

por "UNA PATA GRADUABLE, APLICABLE A LOS MUEBLES Y, PARTICULARMENTE, A LAS NEVERAS ELECTRICAS", a favor de Manufacturas Hispano Suizas de Refrigeración, S. A., de nacionalidad española, domiciliada en Barcelona, Llull, 229.

=====

MEMORIA DESCRIPTIVA

5. Es sobradamente sabido que los muebles, apoyados sobre cuatro patas, deben nivelarse, y que ello se hace con cuñas interpuestas entre la pata y el suelo. Igual ocurre con las neveras eléctricas, pero, mientras en los muebles la solución de las cuñas es suficiente y admisible, aparte de la enojosa nivelación y de la falta de estética de la solución por cuñas, en las neveras eléctricas no ocurre igual, pues es precisa una nivelación más cuidadosa y exacta, ya que lo exige el correcto fun-



10. cionamiento de su generador frigorífico: de lo contrario, pueden producirse vibraciones y otros efectos secundarios, molestos siempre en cuanto son sonoros, y costosos por cuanto dan lugar a averías perfectamente evitables con una nivelación exacta.

15. La pata que nos ocupa y que pasamos a describir, refiriéndonos, para mayor,comodidad y eficacia, a los dibujos que, con carácter de ejemplo, se adjuntan, consta de una escuadra metálica -1-2-; y se fijará una pata igual en cada esquina de la base inferior de la nevera

20. mediante remaches, tornillos, p soldadura. Al efecto, esta escuadra -1-2- presenta dos aletas, una superior -3- y otra inferior -4-. En el vértice -5- de la inferior, se suelda la tuerca -6- coincidiendo con una perforación dispuesta al efecto sobre -4-5-; con esta tuerca

25. -6- se rosca el tornillo -7-, provisto de cabota hexagonal -8- que forma el plano de apoyo del conjunto y que sirve para maniobrar a -7-.

Una nevera provista de cuatro patas construidas como la descrita, será de muy fácil nivelación. Los lados o paredes verticales -1-2- de la escuadra pueden presentar unas ranuras de adorno o aereación -9-.

30. Todo cuanto no afecte, altere, cambie o modifique la esencia de la pata descrita, será variable a los efectos del actual Modelo.

35. N O T A.

Se reivindica como objeto de este registro por Modelo de utilidad:

1.- Una pata graduable, aplicable a los muebles y, particularmente, a las neveras eléctricas, caracterizada por estar formada por una escuadra metálica, de planos y aristas verticales, con aletas horizontales rematando

40.



45. sus dos brazos o planos verticales; unida por remaches, tornillos o soldaduras, por su aleta horizontal superior, con la base de la nevera, y provista de un orificio coincidiendo con el vértice de su aleta horizontal inferior; y coaxial con este orificio va soldada con la aleta una tuerca; completándose con un tornillo o vástago roscado a la tuerca, con cabota o con orificios transversales para facilitar su roscado.

50. Sean cuales fueren las circunstancias que concurren con la esencialidad del Modelo de utilidad definido en la anterior reivindicación, cual objeto es:

2.- "UNA PATA GRADUABLE, APLICABLE A LOS MUEBLES Y, PARTICULARMENTE, A LAS NEVERAS ELECTRICAS".

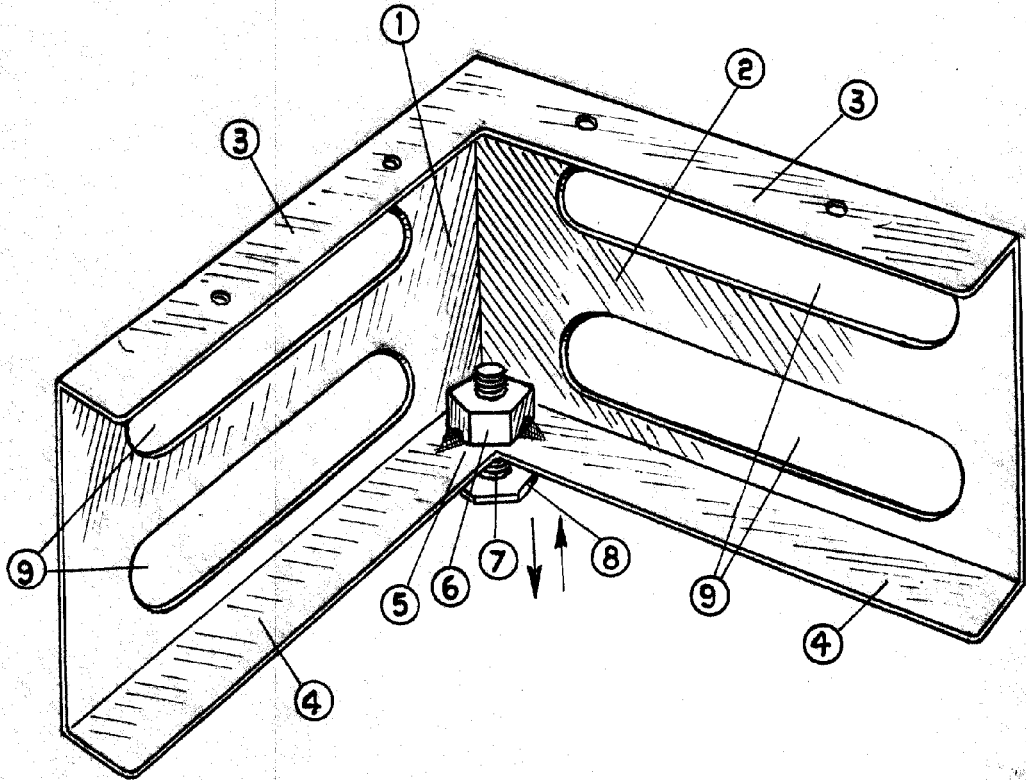
55. Consta la presente memoria de tres hojas foliadas, mecanografiadas por una sola cara y del dibujo unido a la misma.

Barcelona diez y nueve de mayo de mil novecientos cincuenta y tres.

P.A. de Manufacturas Hispano Suizas de Refrigeración, S. A.,

L. O.  
P. P.

36604



BARCELONA 19 MAY. 1953

L. DURAN  
P. P.

ESCALA VARIABLE