

36 594.



36594

MEMORIA DESCRIPTIVA.

MODELO DE UTILIDAD.-

A nombre de: DOÑA AUROBA GONZALEZ GUTIERREZ.

Residente en: MADRID,

Duración: 20 años.

Por «UN JUGUETE».

36594



Se refiere este Modelo de Utilidad a un nuevo juguete montado sobre balancines, el cual mediante un mecanismo que más adelante se describirá, provoca un movimiento pendular del citado juguete durante todo el tiempo que dura la cuerda.

- 5.- Lógico es comprender, que este mecanismo destinado a dotar de una manera especial, de movimiento a los juguetes, supone una innovación, la cual se desea proteger al amparo de lo preceptuado en el vigente Estatuto Ley de Propiedad Industrial.
- 10.- Si bien en el caso presente se ha representado a título de ejemplo demostrativo, la figura de un caballo, se sobreentiende que no se limita a ella exclusivamente, pudiendo ser sustituida por otra figura cualquiera, un perro, un toro, un pájaro o cualquiera otra que se estime conveniente.
- 15.- El juguete consiste en una plataforma B que soporta la figura y cuyos brazos A están fijos en la cara interna de los balancines C, yendo dispuesta en la citada plataforma la caja D para la cuerda cuyo mecanismo actúa sobre un eje H, situado en su parte posterior y que por una extremidad se ajusta en el borde de una pieza E circular excéntrica.

En el centro de la mencionada plataforma hay practi-



25.- cada una abertura longitudinal J donde queda alojada una palanca G, la cual por medio de un eje F, que se apoya sobre dos brazos verticales I, bascula a través de la citada abertura J cuando la pieza circular excéntrica E movida por el eje H, recorre el borde interno de una abertura K con que va provisto un saliente posterior L solidario de la palanca G; los giros de dicha excéntrica E provocan un movimiento regular basculante de la citada palanca que al apoyar sus extremos en el suelo procede a transformarlo en el impulso necesario para poner en movimiento el balancín durante el tiempo que dure la cuerda.

35.- Para mejor comprensión del invento se ha dotado a esta memoria descriptiva de un plano de dibujo en el cual La Fig. 1, es una muestra en alzado de la disposición de la palanca solidaria del saliente con abertura elíptica, por donde discurre la pieza circular excéntrica fijada en un eje, cuyo giro se provoca mediante el mecanismo de cuerda.

40.- La Fig. 2 representa el conjunto del juguete en una fase del movimiento pendular obtenidos con los cambios de posición de la palanca.

45.- Descrita suficientemente la naturaleza del invento y el modo de llevarlo a la práctica, se hace constar que las disposiciones anteriormente indicadas son susceptibles de modificaciones de detalle, siempre que no se altere la esencialidad del invento.

50.- Asimismo se hace constar que el objeto de este Modelo de Utilidad puede ser fabricado en cualquier material conveniente y forma que se estime adecuada.



REIVINDICACIONES.

1ª.- Un juguete consistente en una plataforma que soporta la figura de un animal cualquiera, y cuyos brazos van fijos en la cara interna de los balancines, yendo dispuesta en dicha plataforma la caja para la cuerda, cuyo mecanismo actúa sobre un eje situado en su parte posterior y que por una extremidad se ajusta en el borde de una pieza circular excéntrica.

2ª.- Un juguete como el de la reivindicación 1ª., caracterizado porque en el centro de la plataforma hay practicada una abertura longitudinal donde queda alojada la palanca, la cual por medio de un eje que se apoya sobre dos brazos verticales bascula a través de la citada abertura cuando la pieza circular excéntrica movida por su eje recorre el borde interno de una abertura elíptica con que va provisto un saliente posterior solidario de la palanca, de manera que los giros de dicha excéntrica provocan un movimiento regular basculante de la palanca, que al apoyar sus extremos en el suelo proceda a transformarlo en el impulso necesario para poner en movimiento el balancín durante el tiempo que dure la cuerda.

3ª.- «UN JUGUETE».

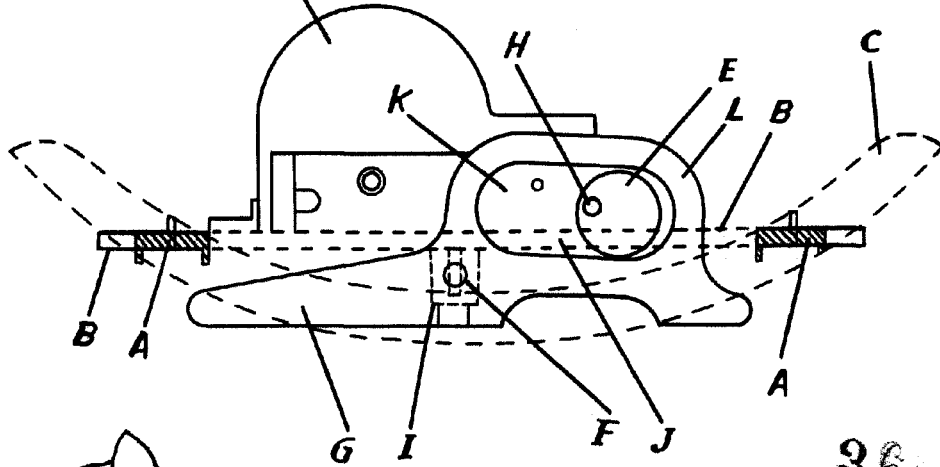
Madrid, 9 JUN. 1953

P. A.

JULIO DE PABLOS  
E. P.

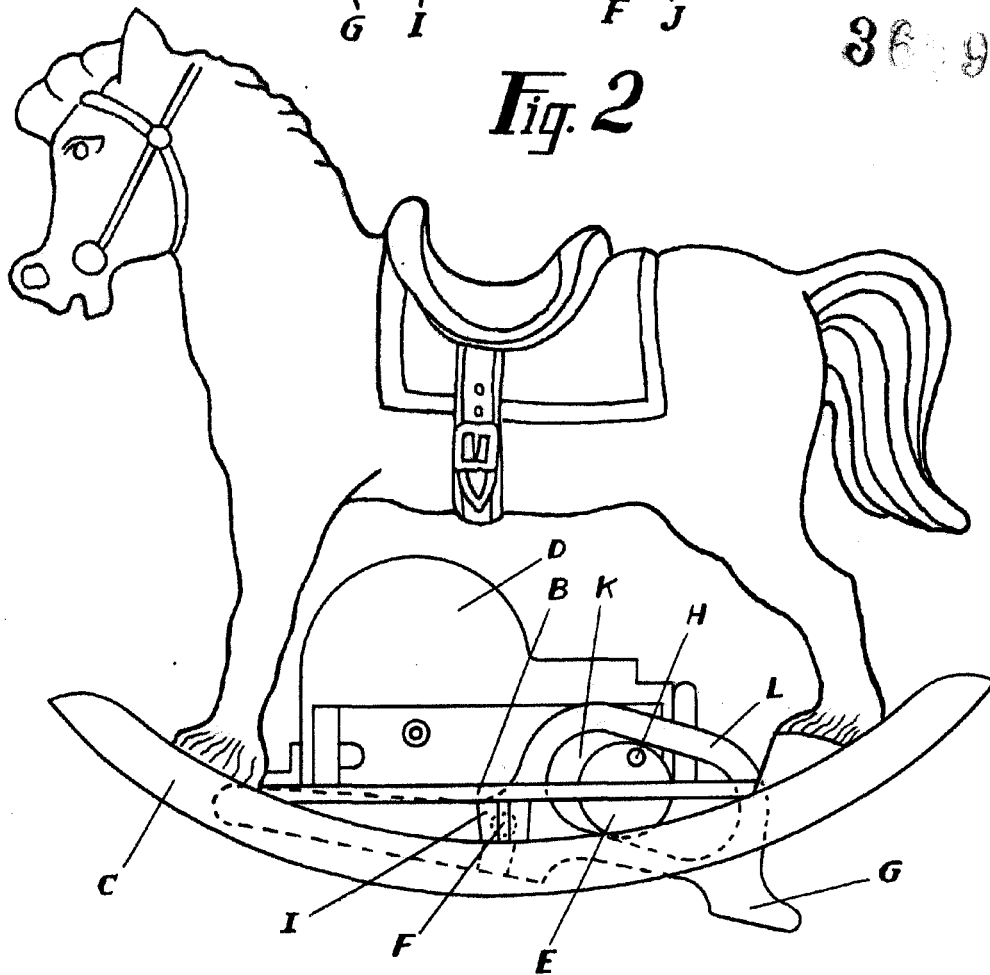


Fig. 1



3694

Fig. 2



Escala variable  
MADRID, 9 JUNIO, 1953

DE  
DE

*[Handwritten signature]*