

36592



MEMORIA DESCRIPTIVA

Que se acompaña a la solicitud de un Modelo de Utilidad por 20 años en España, sus Colonias y Protectorado, a favor de Don José Nicasio Manuel Millán Benito, de nacionalidad española y residente en Madrid, calle del Conde de Peñalver número, 7, por: "FARO LATERAL CON HAZ DE LUZ DIRIGIDO".-

El presente modelo de utilidad se refiere como su enunciado indica, a un faro lateral con haz de luz dirigido, de aplicación muy útil a todos los vehículos que hayan de circular por carreteras.

Equipando a uno de estos vehículos con un faro a cada lateral del mismo, o sea, uno a la derecha y otro a la izquierda, obtendremos las siguientes ventajas; con el faro derecho nos iremos iluminando continuamente la cuneta de la carretera -y por consiguiente evitaremos el podernos despistar y salirnos de la misma- y con el faro de la izquierda iluminaremos la mitad de la carre-



5 tera -y por consiguiente facilitaremos el paso de los vehículos que vengan en dirección contraria ó que hayan de adelantarnos- todo ello sin peligro de deslumbrar a dichos vehículos, ya que la luz de nuestros faros laterales es proyectada a derecha é izquier- da de nosotros, y dirigida, merced a los dispositivos de que el mismo vá provisto, y que a continuación pasaremos a describir.

10 Esencialmente consiste en un faro de cualquier forma y tamaño, al cual se le ha dotado en su interior de unas persianas de material plástico o similar adecuado, las cuales van montadas por sus extremos sobre un aro que ajusta en el interior del marco del faro. Estas persianas pueden ser tantas como lo requiera el tamaño del mismo, y con la particularidad de que las mismas van mon- tadas verticalmente al mismo y de canto con respecto a su frente; exteriormente y en su lateral izquierdo o derecho se le ha dotado 15 al mismo de un a modo de bisera, a fin de recoger los haces de luz que dichas persianas no pudieran dirigir.

Para la mejor comprensión de la presente memoria descripti- va se acompaña a la misma una lámina de dibujos en la cual se han representado:

20 Figura 1 - Una vista de frente del faro en la cual se apre- cian: -1- casco del faro, -2- aro sobre el cual van montadas las persianas, -3- bisel del faro, -4- persianas y -5- bisera exte- rior.

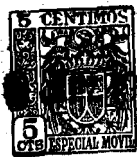
25 Figura 2 - Una vista de perfil del conjunto formado por el aro -2- y persianas -4-.

Figura 3 - Una vista de frente del conjunto indicado ante- riormente, donde se aprecian, con -2- aro, y con -3- persianas.

Figura 4 - Bisera.

30 A la vista de lo anteriormente expuesto fácilmente se com- prenderá el objeto del presente modelo de utilidad, pues las ven- tajás que el empleo del mismo pueden reportar son innumerables.

36592



1
5
Descrito suficientemente el objeto del presente modelo de utilidad así como la forma de llevarlo a la práctica, solo queda hacer constar que las variaciones de detalle que en el mismo pudieran introducirse y que no llegasen a alterar la esencialidad del susodicho modelo habrán de considerarse igualmente comprendidas en la siguiente,

N O T A REIVINDICATORIA.-

10
15
1 - Faro lateral con haz de luz dirigido, caracterizado esencialmente por consistir en un faro propiamente dicho de cualquier forma y tamaño al cual se le há dotado en su interior -y precisamente en su marco- de unas persianas de material plástico ó similar adecuado, las cuales van montadas por sus extremos sobre un aro que ajusta en el interior del marco del faro, pudiendo estas persianas ser tantas como lo requiera el tamaño del mismo, yendo montadas verticalmente a dicho faro y de canto con respecto a su frente.

20
2 - Faro lateral con haz de luz dirigido, según lo reivindicado en el punto anterior, caracterizado esencialmente porque exteriormente y en su lateral izquierdo o derecho se le ha dotado al mismo de un a modo de bisera destinada a recoger los haces de luz que las persianas no llegasen a dirigir.

3 - Faro lateral con haz de luz dirigido.-

Según se describe y reivindica en la presente memoria descriptiva y se ilustra en los dibujos que a la misma se acompañan.

25
Consta esta memoria de tres hojas foliadas y lámina de dibujos.-

Madrid,

9/11/1949

36592



Fig. 1

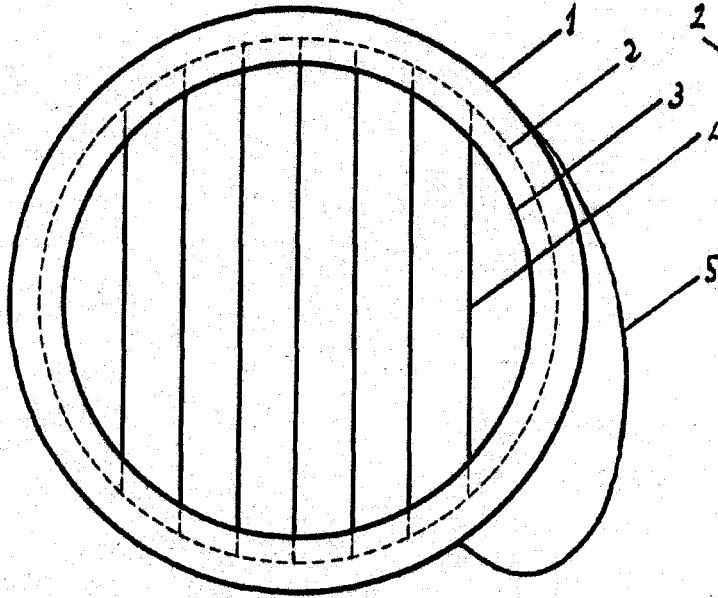


Fig. 2

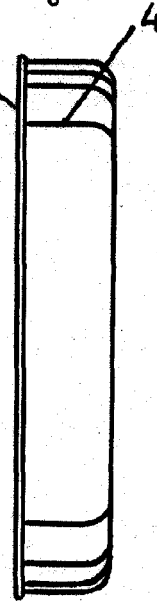


Fig. 3

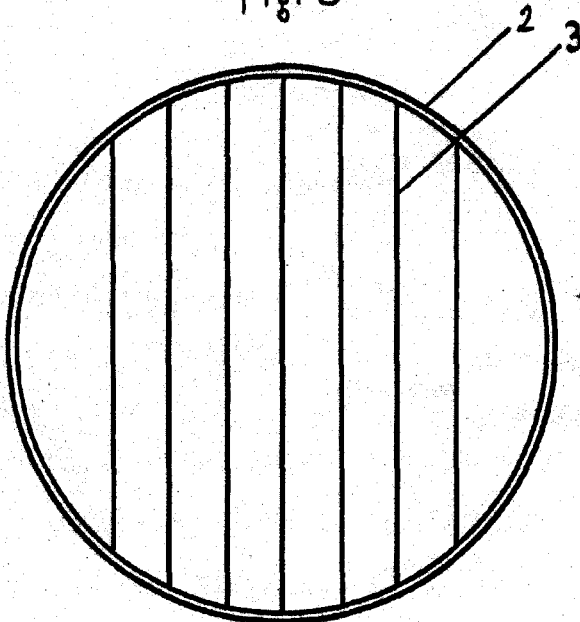
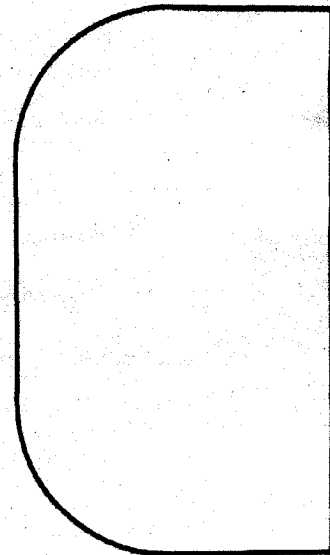


Fig. 4



ESCALA VARIABLE

Mmils

In Lancha