



36585

M O D E L O
D E
U T I L I D A D

para "DISPOSITIVO PERFECCIONADO PARA JUEGOS DE FÚTBOL DE SALÓN", a favor de D. RAMÓN PEÑA TADEO, residente en BARCELONA, calle de Pujadas, nº 99, 1ª, 3ª.

- . -

MEMORIA DESCRIPTIVA

El presente modelo de utilidad se refiere a un dispositivo perfeccionado para juegos de fútbol de salón.

5. En los juegos de fútbol de salón denominados futbolines, o sea aquellos que comprenden una caja o campo de juego soportado por pies, y en el que se encuentran los jugadores montados en varillas que se manejan desde el exterior en los costados de la mesa o mueble que constituye el conjunto, se han realizado unos perfeccionamientos mediante una especial organización de acoplamiento que permite una fácil maniobra para su desmontado y para la reparación, circunstancias que no han sido logradas hasta el presente en ningún otro juego similar.

10. En esta disposición se comprende un juego de acoplamiento de los costados de la caja, por el que el costado mencionado queda compuesto por una parte inferior fija, y
- 15.



una superior o borde, acoplada, que encaja por machihembra-
do, con la particularidad de que en este acoplamiento machi-
hembrado quedan retenidos los cojinetes de las varillas, de
manera que no puedan tener movimiento, y resisten a los a-
rrastres que tienden a producir en ellos, los efectos de gi-
ro que se dan a las varillas al realizar los movimientos de
5. juego.

Por otra parte, la trabazón de las piezas superpues-
tas citadas, se efectúa también en sentido longitudinal por
medio de unos remates a doble inglete que bloquean las pie-
zas en las aristas de la caja.
10.

Es complemento de este dispositivo, una directa fi-
jación de cada pieza móvil a la fija, por medio de tensores
o cangrejos, que dan lugar a un acunamiento muy enérgico.

Para facilitar la explicación, se acompaña a la pre-
sente memoria, una lámina de dibujos en la que se ha repre-
sentado un caso de realización que se cita a título de ejem-
plo.
15.

En el dibujo:

la figura 1, muestra en planta la vista desde la
parte superior de la parte del borde de la pieza fija o cos-
tado de la mesa del juego.
20.

la figura 2, indica analogamente, la misma vista con
los dados cojinete colocados en sus muescas,

la figura 3, manifiesta en sección transversal alza-
da el acoplamiento de pieza móvil y fija en una zona en que
no existe cojinete de varilla,
25.

la figura 4, indica analogamente la vista el alzado,
de la sección del acoplamiento por la parte que comprende un
cojinete de varilla, y
30.

36585



la figura 5, muestra la vista en planta, por el reverso de un ángulo a inglete doble.

5. Consiste el modelo en constituir la caja que forma el contorno de la mesa del futbolín, según dos partes acopladas, una de ellas, la inferior -1- o fija, y la otra superior o móvil -2-, relacionadas entre sí por machihembrado según la espiga -3- y la canal -4-.

10. En la parte fija -1-, se practican además, muescas o alojamientos -5- prismáticos, en donde encajan los cojinetes -6-, también prismáticos, en los que se encuentra practicada la canal -7- para recibir también a la espiga -3- de la pieza móvil -2-.

15. Cada lateral -2- lleva en su extremo, un doble inglete formado por un saliente -8- en escalón con otro saliente -9-, comprendiendo entre ambos el nervio o espiga -3- antes citada. El escalón que se forma, halla su tope en el montante -10- cuya cabeza encaja en el referido escalón. Este montante forma una de las aristas laterales del cuerpo de la caja o parte fija, por lo que el acoplamiento de la parte móvil -2- se halla fijado contra todo desplazamiento longitudinal o transversal, como claramente se aprecia en la figura 5.

20. En la fijación de las partes -1- y -2-, entran los cerrojos o cangrejos -11- que con su palanca establecen una fijación a fondo.

25. Para completar la disposición desmontable, se han realizado las porterías a base de marco acoplable por encaje a un marco suplementario portador de la red, pudiéndose desmontar completamente. Los pies de la mesa, son colocados a rosca para que igualmente se puedan quitar y acoplar el con-

30.

36585



junto en un pequeño volumen.

- El modelo, dentro de su esencialidad, puede ser llevado a la práctica en otras formas de realización que difieran en detalle de las indicadas a título de ejemplo, a las cuales alcanzará igualmente la protección que se recaba. Podrá, pues, construirse en cualquier forma y tamaño, con los materiales más adecuados, por quedar todo ello comprendido dentro del espíritu de las reivindicaciones.
- 5.

N O T A

- Descrito el objeto y utilidad de la invención, lo que se declara como no divulgado ni practicado en España, comprende las siguientes reivindicaciones:
- 10.

- 1ª.- Dispositivo perfeccionado para juegos de fútbol de salón, de la clase que comprende una caja o campo de juego soportado por pies, y en el que se encuentran los jugadores montados en varillas que atravesando cojinetes se pueden accionar desde el exterior, caracterizado por el hecho de que los costados de esta mesa se forman a base de dos piezas, una inferior, fija al cuerpo de la mesa, y otra superior, encajable sobre la primera por un machihembra-
- 15.
- 20.
- do longitudinal, trabándose a ésta, por un sistema de cerrojos o cangrejos de presión, y comprendiendo terminaciones a doble inglete para impedir toda traslación longitudinal o lateral.

- 2ª.- Dispositivo según la anterior reivindicación en el que, el borde superior de la pieza fija, se halla cortado
- 25.

36585



por varias muescas o huecos primáticos para alojamiento de los cojinetes de las varillas.

5. 3ª.- Dispositivo, según 1ª y 2ª reivindicaciones, en el que, los cojinetes son piezas prismáticas ajustadas a las muescas alojamiento, y dotados en su superficie de una ranura transversal que forma continuidad con la ranura del machihembrado de la pieza inferior o fija.

10. 4ª.- Dispositivo según 1ª a 3ª reivindicaciones, en el que, los cojinetes de varillas quedan inmovilizados por el acoplamiento machihembrado de las dos partes que forman los costados.

15. 5ª.- Dispositivo según 1ª reivindicación en el que, el acoplamiento eventual de elementos, afecta igualmente a los pies del mueble mesa y a las porterías del juego, a los fines de un desmontaje y plegado en poco volumen.

6ª.- Dispositivo perfeccionado para juegos de fútbol de salón.

20. Según se describe y reivindica en la presente memoria descriptiva, que consta de cinco hojas, foliadas y escritas a máquina por una sola cara, acompañadas de una lámina de dibujos.

Madrid, a - 9 JUN. 1953

RAMÓN PEÑA TADEO.

p. a.

JAMÉ ISENN MIRALLÉ

Fig. 1 36585

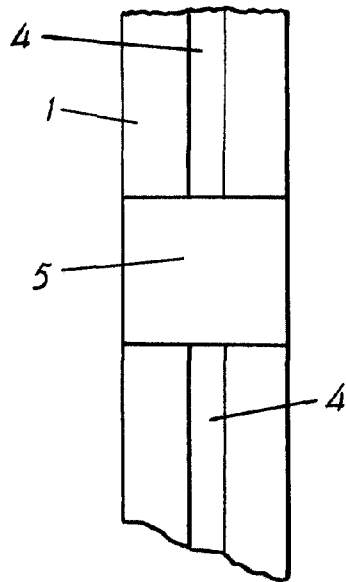


Fig. 2

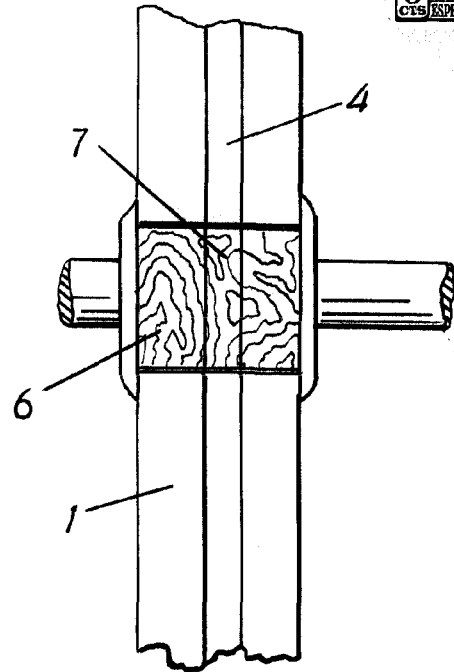


Fig. 3

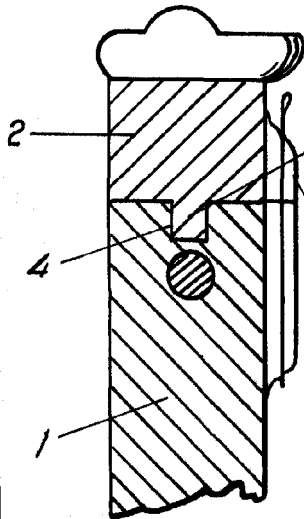


Fig. 4

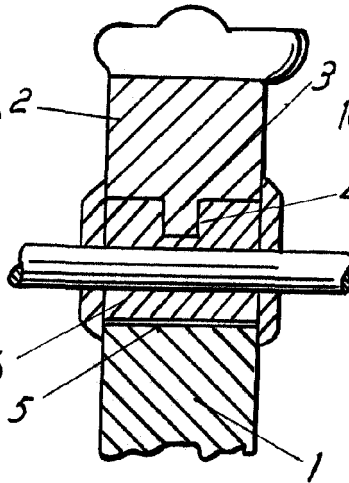
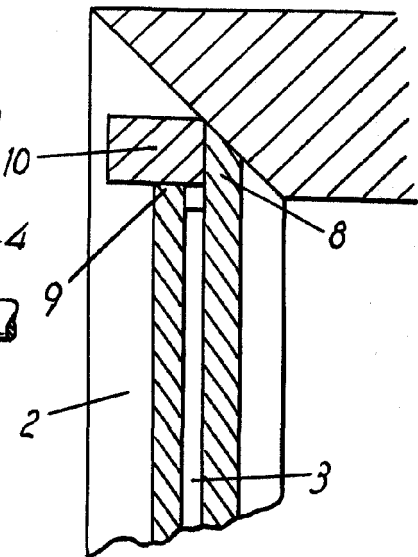


Fig. 5



Madrid, 9 JUN 1953
Jaime Isern

P.P.