

36 578.

36578



PATENTE
DE
MODELO DE UTILIDAD
por 20 años

a favor de Don Arquímedes RIPOLL IZQUIERDO
de nacionalidad española
residente en Barcelona, calle Ali-Bey, 113
por:

"UN SOPORTE PERFECCIONADO PARA LAMPARAS DE TELE-
VISION"

MEMORIA DESCRIPTIVA

La presente Patente de Modelo de Utilidad está destinada a garantizar a su concesionario la propiedad y el derecho a la fabricación y explotación de un soporte perfeccionado para lámparas de televisión.

5. Se refiere la presente Patente de Modelo a un soporte perfeccionado para lámparas de televisión de la serie Noval gracias al cual se evita el tener que fabricar los soportes de esteatita, de baquelita y similar provistos de orejas de



fijación con lo cual la característica fragilidad de éstos desaparece a la vez que se reduce tanto el precio de coste de los moldes como el del material empleado en su fabricación.

- A continuación pasa a describirse a título de ejemplo sin carácter limitativo un caso práctico de realización de un soporte de conformidad con el invento el cual, para más fácil comprensión se representa ilustrado en la hoja de dibujos adjunta.

En dicha hoja:

10. Fig. 1, representa vistos en perspectiva los tres elementos de que se compone el soporte de la invención.

Fig. 2, es visto en alzado y parcialmente seccionado el mismo soporte mostrando agrupados los tres elementos de la Fig. 1, y

15. Fig. 3, es una proyección en planta del propio soporte de las precedentes figuras.

Se compone el soporte objeto de la presente Memoria de un soporte (1) propiamente dicho, de una placa de sujeción (2) y de una contraplaca de aprisionamiento (3).

20. Consiste el soporte (1) en un cuerpo de revolución alrededor del cual, próxima a una de las extremidades del mismo, existe una valona anular (4) obtenida por moldeo y que, por consiguiente forma cuerpo con el propio soporte (1). Este soporte está fabricado con esteatita o con otro material, plástico o no, de cualidades dieléctricas convenientes y en él, según es usual en los soportes de la serie Noval, hay practicados, repartidos circularmente, de 36 en 36°, los nueve orificios axiales (5) para el acople de los terminales o patillas de conexión. Centrado en el espacio desprovisto de
25. orificio, y en comunicación con un taladro central en el que
- 30.



se halla introducido el tubo de blindaje de patillas (6), existe orientada radialmente y practicada en sentido tambien axial una entalla (7) de caras prácticamente paralelas destinada a recibir una lámina metálica de blindaje, no representada en las figuras.

5. La placa de sujeción (2) consiste en una lámina metálica troquelada en la forma usual en los soportes conocidos en cuyo centro hay practicada una abertura circular (8) para recibir el soporte (1), y en los extremos de cada oreja sendos pequeños taladros (9) para permitir la unión de la contraplaca (3), y la ulterior fijación del conjunto del soporte al aparato de televisión.

10. La contraplaca de aprisionamiento (3) consiste en una lámina metálica de contorno coincidente con el de la placa (2) alrededor de cuya abertura circular (10) hay practicada una embutición (11) de sección angular cuyos diámetros y altura son de dimensiones adecuadas para alojar la valona (4) a cuyo aprisionamiento se destina. Tambien en coincidencia con los taladros (9) de la placa (2) oponente, existen en la extremidad de cada oreja, sendos taladros (12) para el montaje y fijación del soporte.

15. Disponiendo de los tres elementos descritos, para formar el soporte del invento se introduce la placa (2) por uno de los extremos del soporte (1), y la contraplaca (3) por el otro de forma que la valona (4) quede alojada en el interior de la embutición (11). Finalmente se solidarizan los tres elementos haciendo pasar a través de los taladros (9 y 12) de dichas placa (2) y contraplaca (3) sendos remaches tubulares (13) u ojetes y remachándolos a continuación.

20. Después de efectuada esta operación el soporte queda

25.
30.



dispuesto para recibir las patillas de conexión y el blindaje, no representados, y su ulterior montaje en el aparato.

En la puesta en práctica del soporte que se ha dejado descrito será variable el acabado y color de la placa y contraplaca que entran en su composición.

En general serán susceptibles de variación cuantos detalles de forma no alteren, cambien o modifiquen la propia esencialidad del invento.

N O T A

R E I V I N D I C A C I O N E S

Se reivindica como objeto de la presente Patente de Modelo de Utilidad:

15. 1ª.- Un soporte perfeccionado para lámparas de televisión caracterizado por el hecho de que el cuerpo o soporte de esta-
tita o material análogo consiste en un sólido de revolución en el que, además de los orificios conocidos para sujeción de las patillas de conexión correspondientes a la serie Noval, hay practicada una entalla radial destinada a contener una lámina de blindaje entre patillas, y por el de qué el elemento de fi-
20. jación está constituido por una valona circular que forma cuerpo con el propio soporte, quedando aprisionada dicha valona entre una placa metálica de sujeción y una contraplaca, también metálica, embutida adecuadamente para alojarla, uniéndose los tres elementos para constituir un conjunto único, por medio
25. de dos ojetes o remaches tubulares que, dispuestos uno en cada una de las dos orejas diametralmente opuestas, sirven al propio tiempo para fijar el soporte al aparato de televisión.

30. 2ª.- Un soporte perfeccionado para lámparas de televisión caracterizado por el hecho de que la entalla según la primera reivindicación atraviesa axialmente todo el cuerpo del soporte



en una longitud radial que, desde un taladro practicado a todo lo largo del eje geométrico de dicho cuerpo, para alojamiento del tubo de blindaje llega hasta muy cerca de la periferia del mismo sin llegar a reventarla.

5. 3ª.- UN SOPORTE PERFECCIONADO PARA LAMPARAS DE TELEVISION.

Sean cuales fueren las circunstancias que concurren con la esencialidad propia de la misma.

Consta la presente Memoria descriptiva de cinco páginas foliadas y mecanografiadas por una sola cara y va acompañada de una hoja de dibujos aclarativos.

Madrid, 9 de Junio de 1953

P. A.



36578

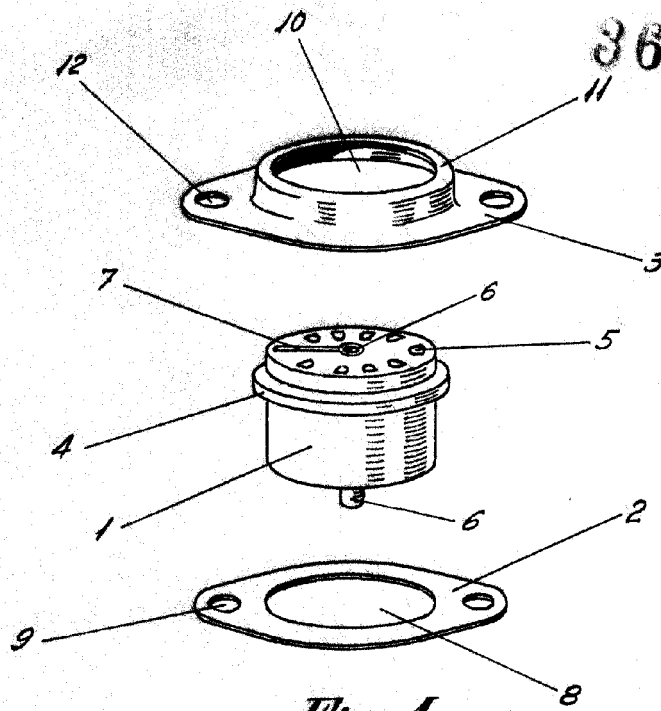


Fig. 1

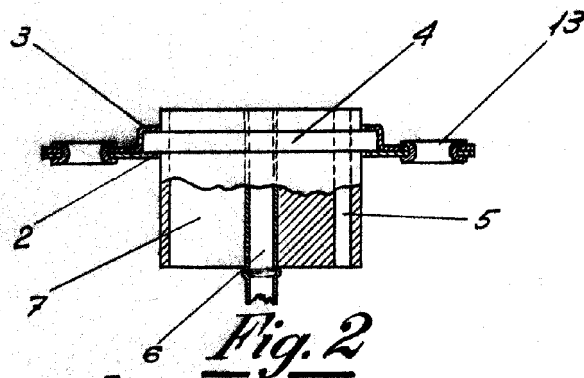


Fig. 2

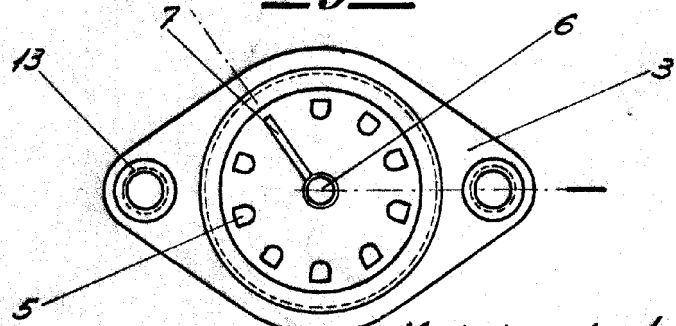


Fig. 3

Madrid, 9 de Junio de 1953

P.A.

Escala variable