

36541



36541

MEMORIA DESCRIPTIVA
DE UN
MODELO DE UTILIDAD
por veinte años.

5.- Cuyo registro se solicita a favor de D. JUAN JOSE SOLOZABAL TOTORICA, de nacionalidad española, residente en Ermua (Vizcaya), quien manifiesta que lo que es objeto de éste modelo de utilidad, es nuevo y propio del solicitante, y se refiere a:

10.- CUERDA PLASTICA, FLEXIBLE, SUJETA-ROPAS DESLIZABLE

El registro que se solicita, hace referencia a un nuevo modelo de cuerda plástica, flexible, sujeta-ropas deslizable, propio y adecuado para el tendido de ropas, en las casas, que tiene la particularidad de ser adaptable en cualquier lugar, toda vez lleva un gancho regulable, por medio del cual y al mismo tiempo de poder engancharse en cualquier extremo, sirve para adoptar cualquier largura a la cuerda sujetándola en la longitud deseada.

15.- Tiene además la enorme ventaja de la modalidad de sus enganches, los cuales se adaptan en cualquier sitio y lugar, juntamente con la ventaja extraordinaria de la limpieza que presta estar construido de material plástico o plexiglás.

20.- DESCRIPCION

La Fig. 1, representa, una vista general de la cuerda en cuestión, donde pueden apreciarse el dispositivo de los enganches como así mismo el enganche regulable.

La Fig. 2, representa el cometido del enganche regulable.

30.- La Fig. 3, es una vista de la cuerda seccionada.

En estos dibujos, (A) es la cuerda plástica o de plexiglás,



- 35.-- (B y C) enganches o ganchos metálicos colocados a ambos extremos de la cuerda plástica, (D) enganche metálico que sirve al propio tiempo que para enganche, para la regulación de la longitud deseada de la cuerda.
- (F) pasador deslizable dentro del enganche.
- (D) para el sostenimiento y sujeción de éste enganche de la cuerda plástica, dejándolo indeslizable.
- 40.-- (G) grapas metálicas colocadas a ambos lados de la cuerda plástica para la sujeción a ésta de los enganches (B y C).
- (H) cuerda o materia plástica maciza que vá colocada dentro del tubo o cuerda plástica al objeto de darle consistencia y conservar su flexibilidad.
- 45.-- (I) representan, las varillas o salientes a los cuales se sujetan los enganches.

F U N C I O N A M I E N T O

- 50.-- Es sencillo, bastando demostrar su forma de adaptación a cualquier lugar o espacio ajustándose siempre en situación de quedar bien tersa la cuerda, objeto del modelo que se solicita.
- Se enganche en primer lugar por el gancho de uno de sus extremos (B ó C) a cualquier varilla o saliente que haya, y para adoptar la largura deseada a la cuerda, deslizamos la cuerda plástica (A) en el sentido deseado hasta alcanzar la longitud que se desea, debiendo hacerse constar que para éste deslizamiento, el enganche sujetador tiene que permanecer en la posición que representa la Fig. 1. Una vez conseguida la longitud o largura deseada, ha de presionarse por la parte que ha quedado sobrante en el otro gancho hacia la parte de el otro extremo, y mediante ésta presión se comprueba que la cuerda plástica está envuelta sobre el pasador (F) y sujeta al enganche deslizable (A), en la adoptada, y como al propio tiempo éste enganche deslizable (A) lo enganchamos sobre alguna varilla o saliente, queda la expresa cuerda plástica bien sujeta en la longitud adoptada, entendiéndose bien que a mayor peso de la ropa colgada, es mayor la presión sobre los ganchos y por lo tanto queda mejor sujeta éste puente intermedio de adaptación deseada.
- 55.--
- 60.--
- 65.--

36541

2



70.- da en su longitud, siendo del todo imposible todo conato de deslizamiento.

REIVINDICACIONES

75.- 1ª.-Se reivindica cuerda plástica flexible, sujeta-ropas deslizable, caracterizada por llevar en sus extremos colocados unos ganchos metálicos para la sujección de la citada cuerda en los lugares deseados.

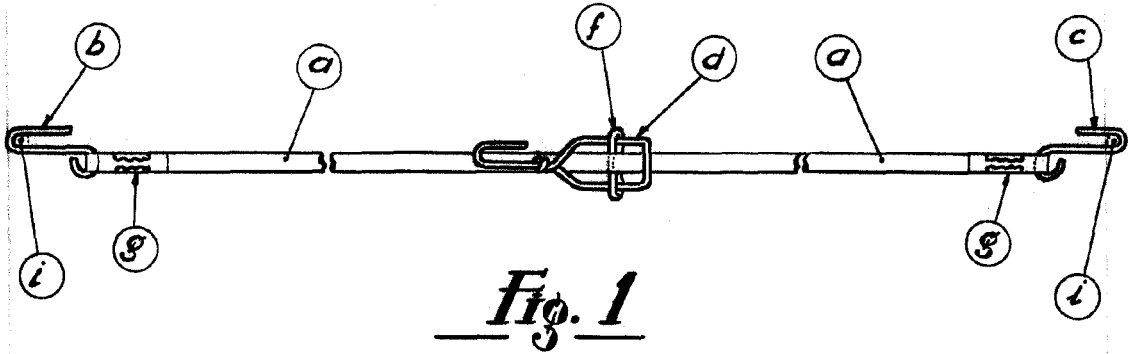
80.- 2ª.-Se reivindica cuerda plástica flexible, sujeta-ropas deslizable, caracterizada por llevar entre ambos extremos otro gancho regulable y deslizable que sirve para adoptar o regular la longitud deseada a la cuerda y que al propio tiempo sirve también para enganche juntamente a su otro extremo en cualquier lugar.

85.- 3ª.-Se reivindica cuerda plástica flexible, sujeta-ropas deslizable, caracterizada porque la cuerda es un tubo en cuyo interior lleva otro macizo, bien sea del mismo material o simplemente una cuerda al objeto darle mayor consistencia y conservar su flexibilidad.

4ª.-Se reivindica CUERDA PLASTICA FLEXIBLE, SUJETA-ROPAS DESLIZABLE.

90.- La presente memoria descriptiva, consta de

ESCALA VARIABLE



Rever

36541

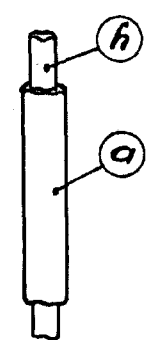
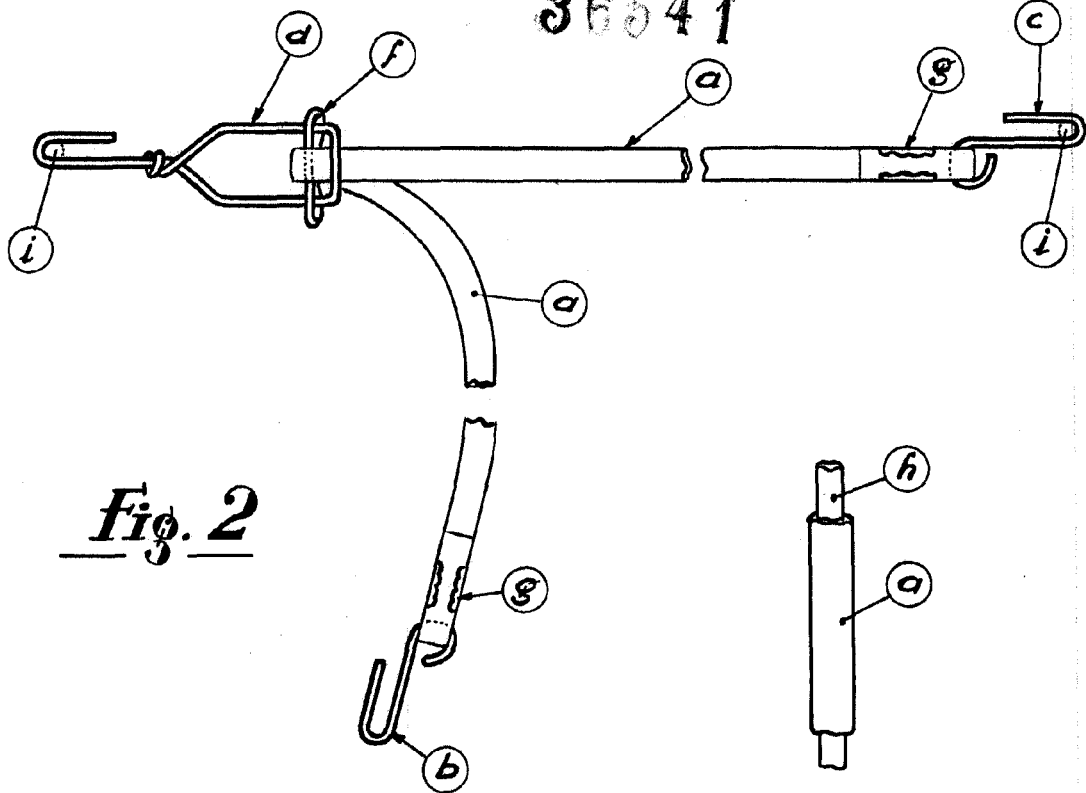


Fig. 3
Y es parte de un
Libro...