

36535



36535

MEMORIA DESCRIPTIVA  
DE UN MODELO DE UTILIDAD, POR VEINTE AÑOS EN ESPAÑA, A FA-  
VOR DE DON JOSE RAMON GARCIA BAONES, DE NACIONALIDAD ESPA-  
ÑOLA, RESIDENTE EN MADRID, HORTALEZA Nº 22.

sobre:

"NUEVA REGLA PERFECCIONADA"



La idea a que se refiere la presente solicitud es totalmente nueva en España, no habiendo sido conocida ni explotada con anterioridad a la fecha de la presente memoria descriptiva.

- 5.- El objeto propuesto con esta invención consiste en lograr una regla que permita su deslizamiento sobre el papel de manera cómoda, sencilla y fácil, lo cual permite un trenzado de líneas paralelas exactas, que no se consigue con las actuales, aunque sean de material transparente, permitiendo los rodillos de la que es objeto de esta invención un deslizamiento suave y siempre paralelo respecto de la raya anterior, siendo posible fabricarla de cualquiera tamaño y graduación.
- 10.- Para mejor comprensión de la descripción que sigue, se adjunta a la presente dibujos a los cuales se hace constante referencia de lo largo de la misma.
- 15.- En el mismo, la figura 1ª, presenta una vista en sección de esta regla y la Figura 2ª. una vista en planta de la misma.
- 20.- Consiste esta regla en una pieza de longitud y restantes dimensiones apropiadas en cada caso, provista de una graduación adecuada (6), en la cual se dispone un hueco (5) que aloja un eje (2) longitudinalmente, en uno de cuyos extremos va dispuesto un rodillo de goma (1), de forma que parte de él sobresalga al exterior, presentando en sentido normal a dicho eje un tornillo (4), en cuyo extremo inferior va dispuesta una pieza (3) que se ajusta al eje referido.
- 25.- Las principales ventajas de la presente invención se deducen de cuanto va dicho, particularmente
- 30.-



de la enunciación del objeto de la misma.

5.- Si bien la forma de ejecución aquí descrita constituye aplicación preferente de este modelo, cabe introducir en el mismo modificaciones de forma y detalle que se consideran comprendidas y amparadas en el mismo siempre y cuando no se salgan de su esencia, que se reivindica en la siguiente

NOTA

10.- En resumen el presente Modelo de Utilidad, recaerá sobre las siguientes reivindicaciones:

15.- 1a.- Nueva regla perfeccionada, caracterizada porque consiste en una pieza de longitud y dimensiones apropiadas en cada caso, provista de una graduación apropiada, en la cual se dispone un hueco que aloja un eje longitudinalmente, en uno de cuyos extremos va dispuesto un rodillo de goma, de forma que parte de él sobresalga al exterior, presentando en sentido normal a dicho eje un tornillo en cuyo extremo inferior va dispuesta una pieza que ajusta al eje referido.

20.- 2a.- NUEVA REGLA PERFECCIONADA.

25.- Según se describe en la presente memoria que consta de tres hojas escritas a máquina y dibujos.

Madrid a 5 de junio 1953

38535

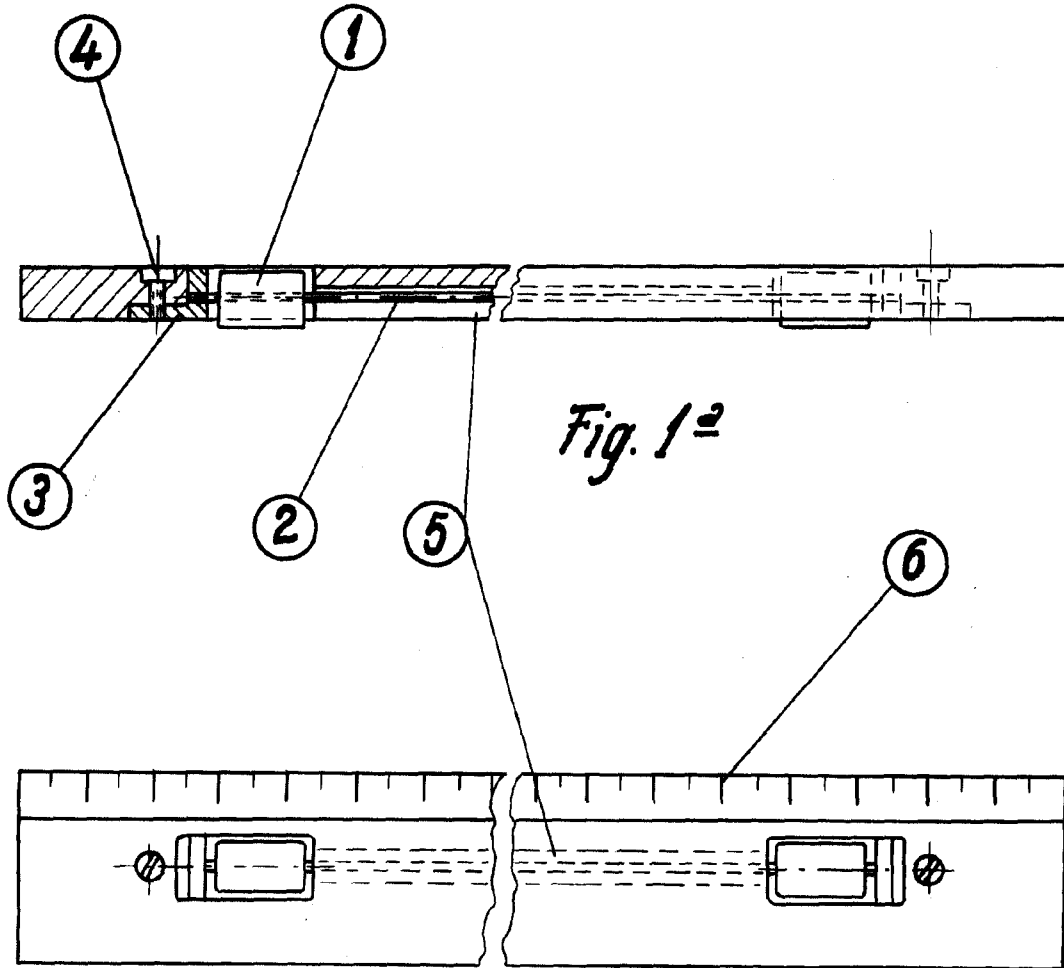


Fig. 2<sup>a</sup>

ESCALA VARIABLE

REGISTRADO  
M.A.