

36 525 . 3 JUN

MODELO DE UTILIDAD



Solicitante: Don Francisco Roca Freire.

36525

Residencia: La Coruña.- Menéndez Pelayo, 7.

oooOooo

MEMORIA DESCRIPTIVA

Sobre:

"TUMBONA PLEGABLE PERFECCIONADA"

oooOooo

El presente Modelo de Utilidad se refiere a una -
tumbona plegable perfeccionada, de uso general en todo -
lugar de descanso, como por ejemplo, en la playa, en el
campo, al efectuar excursiones o camping, etc., que se -
5 fabricará de lona o cualquier material similar y apro-
piado, en cuanto a este elemento, y de metal o cuales-
quiera otro material, respecto de su armazón.

En los dibujos adjuntos, a título de ejemplo no
limitativo, se ilustra una forma de ejecución del inven-
10 to, y en ellos:



Fig. 1, es una vista en perspectiva superior de la tumbona, y

Fig. 2, muestra dicha tumbona desarmada y cerrada.

Con referencia a dichos dibujos, la tumbona, según el invento comprende la lona, 1, destinada a sostener el cuerpo del usuario, que es tensada por seis varillas, 2, provistas de un tubito de unión, 3, cuyas varillas efectúan la mentada tensión en sentido horizontal.

La tumbona comprende cinco varillas, 4, dispuestas en forma de V, las cuales se unen a las varillas horizontales, por medio de otros tubitos, 5, y cuyas varillas sirven de piés o sostenimiento, sirviendo, asimismo, para la tensión de la lona en sentido transversal.

Dos varillas, 6, en forma acodada, van también unidas por medio de un tubito, 7, a las varillas horizontales, y sirven para la colocación o disposición de la lona, 8, que sirve de almohada.

Otras dos varillas, 9, en forma de V, sueltas y cada una sujeta por un tornillo de apriete, 10, y con palomillas, 11, que sirven para abrir y cerrar la lona cubre cabeza, 12, que vá, al mismo tiempo, unidas por otras dos varillas, 13, en forma de cuadro a las antes citadas, sirviendo como queda dicho, dicha lona para cubrir o descubrir la cabeza de la persona echada en la tumbona, según no se quiera o se desee, quitar el sol.

Conforme se representa en la Fig. 2, esta tumbona se puede armar y desarmar rapidísimamente, quedando reducido su volumen al de un simple maletín de mano, con lo que su transporte es facilísimo.

40

NOTA

Descrita suficientemente la naturaleza del invento y su forma de realización práctica, se hace constar



que la presente memoria es susceptible de modificaciones de detalle, en cuanto no altere su esencialidad, y siendo, por tanto, lo que se solicita Modelo de Utilidad por 20 años en España, lo que se recoge en las siguientes:

REIVINDICACIONES

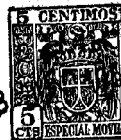
1ª.- Tumbona plegable perfeccionada, caracterizándose por- que comprende la lona o similar, destinada a soste-
50 ner el cuerpo del usuario, que es tensada por seis varillas horizontales, provistas de sus tubitos de unión, y cuyas varillas efectúan la mentada tensión en sentido horizontal.

2ª.- Tumbona plegable perfeccionada, según reivindicación
55 precedente, caracterizándose porque comprende cinco varillas, dispuestas en forma de V, las cuales se unen a las varillas horizontales por medio de sus correspondientes tubitos, y cuyas varillas sirven de piés de la tumbona sirviendo, asimismo, para la tensión de la lona en sentido transversal.

3ª.- Tumbona plegable perfeccionada, según reivindicaciones anteriores, caracterizándose porque comprende -
60 dos varillas de forma acodada, también unidas por un tubito, que sirven para la colocación o disposición de la lona que sirve de almohada.

4ª.- Tumbona plegable perfeccionada, según reivindicaciones anteriores, caracterizándose porque comprende -
65 dos varillas en forma de V, sueltas y cada una sujeta por un tornillo con su palomilla, que sirven para abrir y cerrar la lona cubre cabeza que vá, al mismo tiempo, unida
70 por otras dos varillas en forma de cuadro a las antes citadas.

5ª.- "Tumbona plegable perfeccionada"; según queda sustancialmente descrito en la presente memoria, que -



consta de cuatro páginas mecanografiadas por una sola cara y se representa en los dibujos adjuntos.

Madrid, 3 de Junio de 1953.

EMILIO GUILL SIRVENI

P. P

36525



FIG. 1

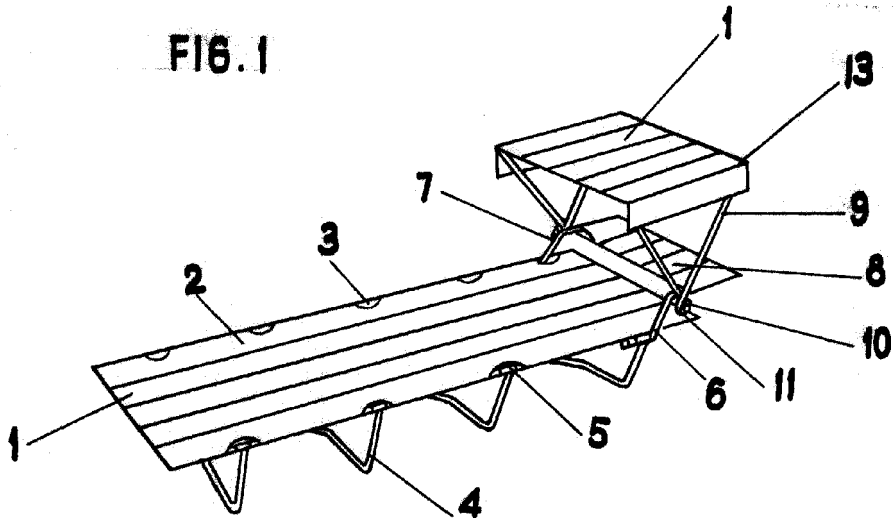
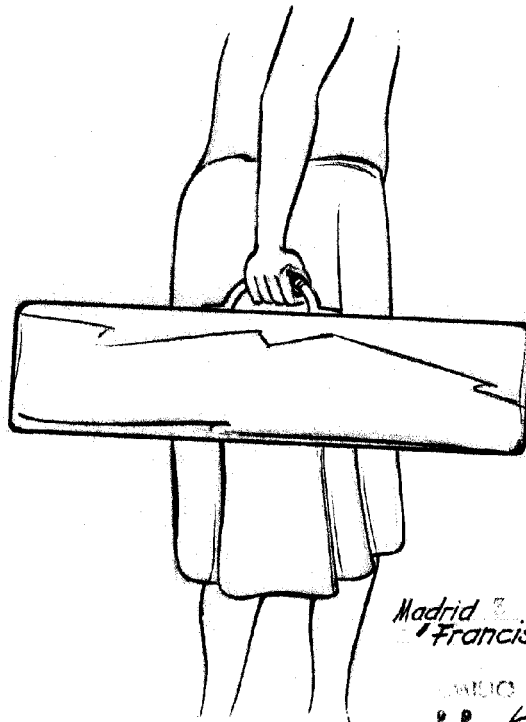


FIG. 2



Madrid 3 de Junio de 1953
Francisco Roca Freire
P.P.

ANDRÉS GUILL SIRVENT
P.P.

Guill