

36494



MODELO DE UTILIDAD

per "UN JUGUETE DE HABILIDAD" a favor de los señores Don Juan y Don Pedro Vilarrubis Ferrando, de nacionalidad española, residentes en Barcelona, calle Sagrera nº 44-58. - - -

MEMORIA DESCRIPTIVA

5 La presente memoria hace referencia a un juguete de destreza, en el que se triunfa colocando una pelotita, sumamente liviana, en una cazoleta o meta superior, poniendo a contribución la fuerza y duración del soplo de los pulmones, la vista y el sentido de las distancias. La fuerza de que se habla, que es la que se necesita para elevar en el aire la pequeña pelota, no debe distinguirse por su gran energía, sino más bien por su precisión, puesto que siendo despreciable el peso del objeto que se lanza, el éxito de la jugada depende
10 de la intensidad exacta con que se sopla para efectuar la ascensión matemática a la altura determinada, completando la jugada con la habilidad necesaria para recoger la pelota en su receptor.

15 De todo lo expuesto se deduce que, este juego está integrado por un elemento lanzador, otro receptor y una pelota u objeto lanzable. Como los dos primeros se hallan unidos en



una sola pieza y su estructura es muy irregular y complicada, necesitaremos dibujarla para tener una referencia gráfica durante el curso de su descripción. De ahí la hoja adjunta en la que se reproducen el juguete visto en perspectiva general, en planta superior, y en corte longitudinal, además del rectángulo de cartón en que se monta el juguete para su presentación. Este, como se ve en la Fig. 1, posee unas entalladuras -1-, y ranuras -2-, en las que empotrar las partes más salientes o prominentes del aparato lanzador, y también unos ligamentos de goma -3-, con los que afianzarlo. El aparato que se aprecia en su totalidad en la Fig. 2, consta de un cuerpo -4-, semejante a un torpedo ^{pro} visto de un agudo espolón en la proa, dos aletas laterales estabilizadoras, una cola maciza -5-, que es el punto de sujeción, y una boquilla caudal -6-, punto por donde se aplica a los labios para efectuar la insuflación de aire. Esta boquilla es achatada horizontalmente. En la parte delantera superior, está provista de una segunda boquilla o embudo -7-, coincidente con el orificio de salida del espacio interior del torpedo y del borde delantero de este embudo, parte un brazo o soporte -8- que, elevándose en ángulo recto respecto a su base, termina en un segmento inclinado que soporta una cazoleta semiesférica -9-, la cual es el receptor de la pelotita -10-. En la Fig. 2, se señala con una línea de trazos el trayecto o camino recorrido por la pelota cuando la jugada se realiza correctamente y con éxito. La Fig. 3, nos muestra el aparato torpedo visto por encima. La pelota -10-, consiste en un apotonamiento flojo de algodón hidrófilo, que se halla impregnado de parafina para poderlo redondear exactamente y darle la dureza necesaria a fin de que sea consistente sin tener apenas peso. La vamos colocada en la cazoleta o embudo, que



es su lugar de partida, en la Fig. 4, en la que se secciona el juguete para apreciar su interior. Por flechas se indica el camino y dirección del aire. La forma ovalada del volumen del torpedo y la pequeñez del orificio de salida, hacen que la fuerza del soplido se reduzca y proyecte la pelota hacia arriba con la sutileza apropiada para hacerla llegar a la cazoleta receptora sin lanzarla exageradamente a distancias mucho mayores.

La forma y características del modelo que se ha mostrado, corresponden a un caso de práctica ejecución del mismo, citado a título de ejemplo, haciendo constar que está elaborado en material plástico o semejante, coloreado de vivos colores, siendo todos sus detalles de decoración y acabado, susceptibles de cambios que no alterarán, sin embargo, la esencialidad del Modelo descrito.

15

- N O T A -

Se reivindica como objeto de este Modelo de Utilidad:

1º.- Un juguete de habilidad consistente en un tubo torpedo, de material plástico o similar, hueco en su interior y provisto de una bequilla en uno de sus extremos, y de un embudo o segunda bequilla en el otro, estableciendo un conducto libre por donde se sopla, lanzando al aire una pequeña y ligera pelota que en dicho embudo se instala, la cual debe ser recogida en una cazoleta o receptáculo instalado en el extremo superior de un brazo extremo que forma ángulo recto con el torpedo base.

25

2º.- El propio juguete de habilidad de la reivindicación anterior, cuyo cuerpo o base adopta la forma de un torpedo volador que posee un espolón de proa y dos aletas estabilizadoras a ambos lados, terminando en un bloque de forma cónica y superficie moleteada, provisto en su base de una bequilla plana con orificio de entrada del aire.

30

36494

- 4 -



3^o. - El propio juguete de habilidad de las reivindicaciones anteriores, en el que existe en la parte delantera del mismo un brazo elevado verticalmente, el cual arranca del borde mismo del embudo de salida del aire y finaliza en una pieza inclinada en forma de casquete semiesférico, que es el emplazamiento
5 donde debe situarse la pelota lanzada.

4^o. - El propio juguete de las reivindicaciones anteriores, en el que el objeto que se lanza es una pelota pequeña constituida por una bola de algodón recubierta o revestida de parafina, que le da consistencia sin aumentar su peso.
10

5^o. - UN JUGUETE DE HABILIDAD.

Madrid, 2 de Junio de 1.955

FERNANDO PERAIRE

F.P.
Fernando Peraire

Escala variable

Medida, E 2 JUN. 1953,
p.a. Fernando Ferrando

D. Pedro y D. Juan Vilarubis Ferrando

Fig. 4

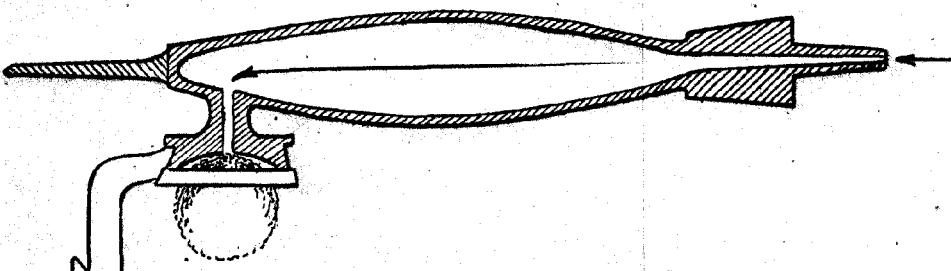


Fig. 3

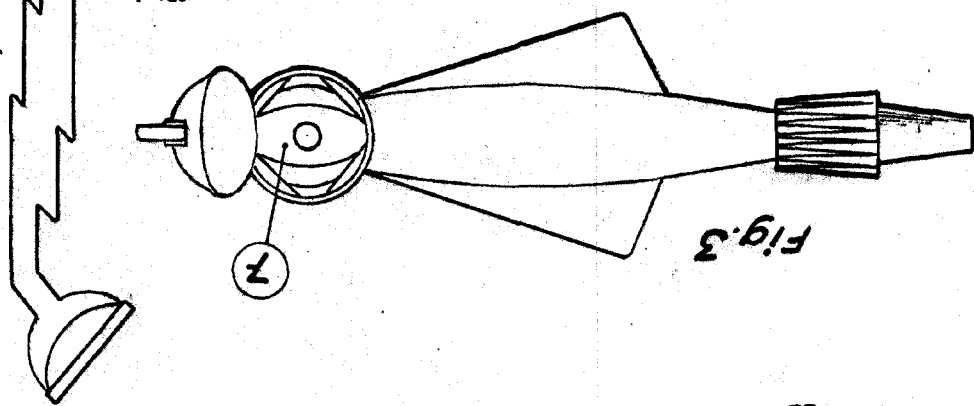


Fig. 2

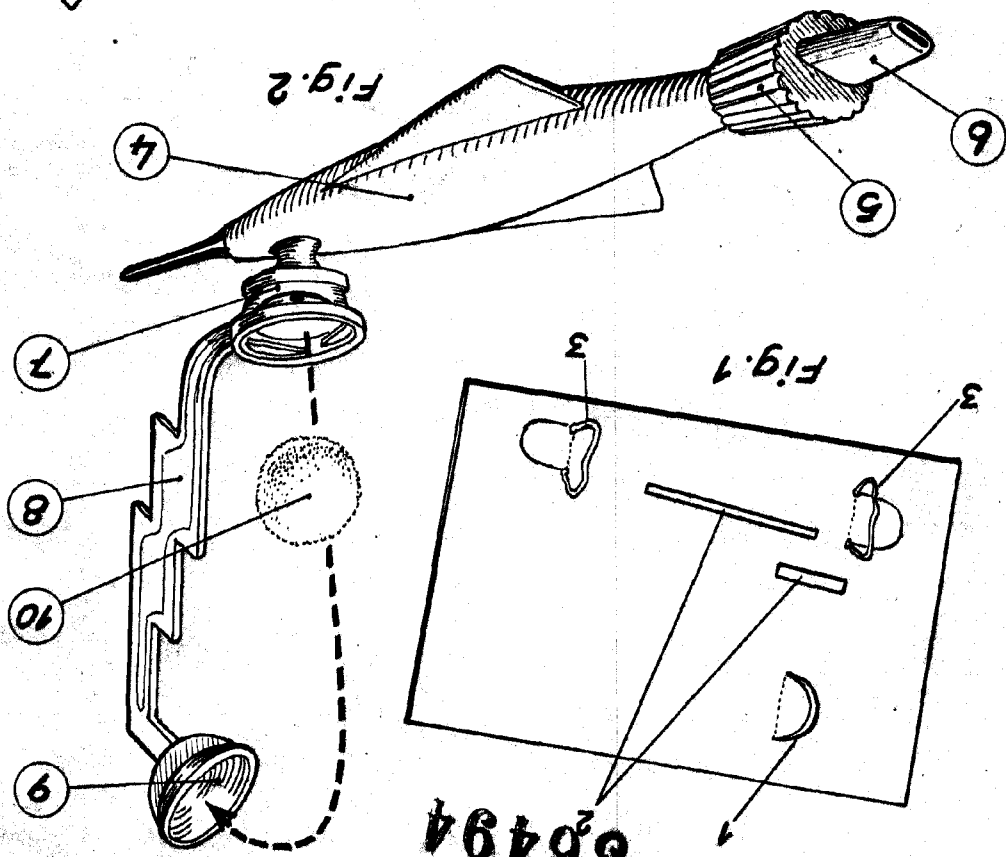
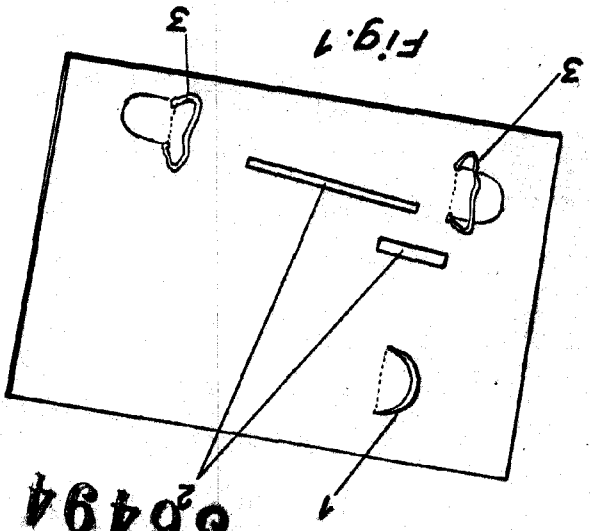


Fig. 1



86494



Hoja única

D. Pedro y D. Juan Vilarubis Ferrando