

36451

M O D E L O
D E
U T I L I D A D

para "UN DISPOSITIVO DE RECUBRIMIENTO DE GRAN PODER REFLEC-
TANTE Y FOSFORESCENTE", a favor de D^s O. E. THIEME, D. W. D.
V. RIGGENBACH y D. LEÓNIDAS MAROULIS, residentes en BARCELO-
NA, calle de Repartidor, ns 37 - Torre.

- . -

MEMORIA DESCRIPTIVA

El presente modelo de utilidad se refiere a un dispo-
sitivo de recubrimiento de gran poder reflectante y fosfores-
cente.

- Más concretamente se refiere el modelo, a una prepara-
ción por recubrimiento de superficies diversas tomando como
5. soporte de este recubrimiento, sea el papel, sea la madera,
metal u otro material, con la particularidad de que el refe-
rido recubrimiento es inalterable a los efectos de la intem-
perie, por cuya razón el campo de aplicación del mismo es ex-
traordinario, puesto que no sólo es útil para los efectos de-
10. corativos de la propaganda en general, sino que es también
necesario para los servicios públicos, indicaciones de ruta
y tráfico, señales en carreteras y anuncios y publicidad a
la intemperie.
15. La característica del recubrimiento consiste en la

36451



- disposición en combinación y como elementos esenciales, una superficie soporte, una pintura fluorescente o fosforescente unida a dicho soporte y de propiedades inalterables a los efectos de la humedad o del calor, un recubrimiento formado
5. por una multitud de pequeñas esferillas transparentes, fabricadas en nylón, que se esparcen uniformemente sobre la superficie pintada, de modo que el recubrimiento no presente substancialmente ninguna superposición de las citadas esferillas sino que éstas se mantienen en contacto tangencial unas con
10. otras.

En estas condiciones, cuando incide un rayo de luz que provenga de los faros de un automóvil o de un proyector o luz dirigida eventual o premeditadamente, se obtendrá una reflexión múltiple del color fluorescente o fosforescente, a través de la masa cristalina de cada una de las esferillas, saliendo refractada esta irradiación en todos sentidos de acuerdo con la forma geométrica de la superficie esférica reflectante, dando una sensación de gran luminosidad muy uniforme y sin deslumbrar a la vista.

- 15.
20. Para facilitar la explicación, se acompaña a la presente memoria, una lámina de dibujos, en la que se ha representado un caso de realización, que se cita a título de ejemplo.

En el dibujo:

25. La figura 1 representa, en detalle, la sección alzada de la pieza de recubrimiento reflectante que se describe, la figura 2 indica, la vista en planta, con parte aumentada.

30. Consiste el modelo, en un medio soporte -1- de cualquier material, sobre el que se aplica una capa -2- de pintura



ra fluorescente o fosforescente y sobre esta capa se proyectan con adecuados aparatos, una pluralidad de pequeñas esferillas -3- de material transparente e inalterable, tal como el nylon.

5. En estas condiciones se ha logrado sobre la capa de pintura luminiscente, una superficie intensamente reflectante y que refracta los rayos de luz recibidos, en todas direcciones, debido a que la superficie que refleja dichos rayos es la del casquete esférico de cada pequeña esferita que se halla en contacto con la pintura.

10. La pintura al recibir a través de cada esferita la luz incidente, la refleja con luminosidad, y la esferita hace el papel de medio refringente, por lo que la superficie total resplandecerá con un brillo uniforme muy visible y no molesto a la vista.

15. El modelo, dentro de su esencialidad, puede ser llevado a la práctica en otras formas de realización, que diferirán en detalle de las indicadas a título de ejemplo, a las cuales alcanzará igualmente la protección que se recaba. podrá, pues, construirse en cualquier forma y tamaño, con los materiales y medios más adecuados para lograr el fin propuesto, por quedar todo éllo comprendido dentro del espíritu de las reivindicaciones.

- . -

N O T A

25. Descripto el objeto y utilidad de la invención, lo que se declara como no divulgado ni practicado en España, compre

36451



de las siguientes reivindicaciones:

5. 1^a.- Un dispositivo de recubrimiento de gran poder reflectante y fosforescente, caracterizado por estar constituido por una disposición en la que entran en combinación como elementos esenciales, un soporte general de cualquier material, forma y espesor, una pintura luminiscente, sea fluorescente o fosforescente, y una superficie formada por un medio refringente en la cual la particularidad esencial es que esta superficie se halla lograda por una pluralidad de pequeñas esferillas de nylon, proyectadas uniformemente sobre la

10. capa de pintura luminiscente a la que quedan adheridas, formando una superficie externa ligeramente rugosa o picada, inalterable a los agentes exteriores y transparente a la luz incidente, a la que refleja y refracta en diversas direcciones con intensidad luminosa.

15.

2^a.- Un dispositivo según la anterior reivindicación en el que, cada esferilla, a manera de gota de rocío, deja pasar la luz incidente, y la refleja y refracta tomando como superficie reflectante en cada esferilla, el casquete que se encuentra en contacto con la pintura sobre la que se halla fijada la esferilla.

20.

3^a.- Un dispositivo según la 1^a y 2^a en el que, la organización de la superficie mencionada es uniforme y de apariencia granulada, en la que los gránulos son las citadas pequeñas esferillas, que por su ínfima dimensión se adaptan contra todas las formas y contornos de la superficie soporte.

25.

4^a.- Un dispositivo de recubrimiento de gran poder reflectante y fosforescente.

Según se describe y reivindica en la presente memoria descriptiva, que consta de cinco hojas foliadas y escritas a

30.

36451



máquina por una sola cara, acompañadas de una lámina de dibujos.

Madrid, a 29 MAY. 1953

O. E. THIEME

W. D. v RIGGENBACH

LEÓNIDAS MAROULIS.

p. a.

PRIME ISERN MIRALLES

P. P.

D^{no} O. E. Thieme,
Dn. W. D. v Riegenbach,
Dn. Leonidas Maroulis.

Hoja única

36451

Fig. 1

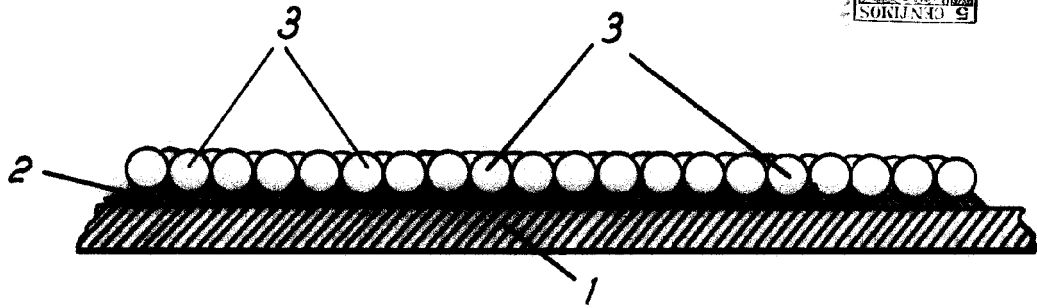
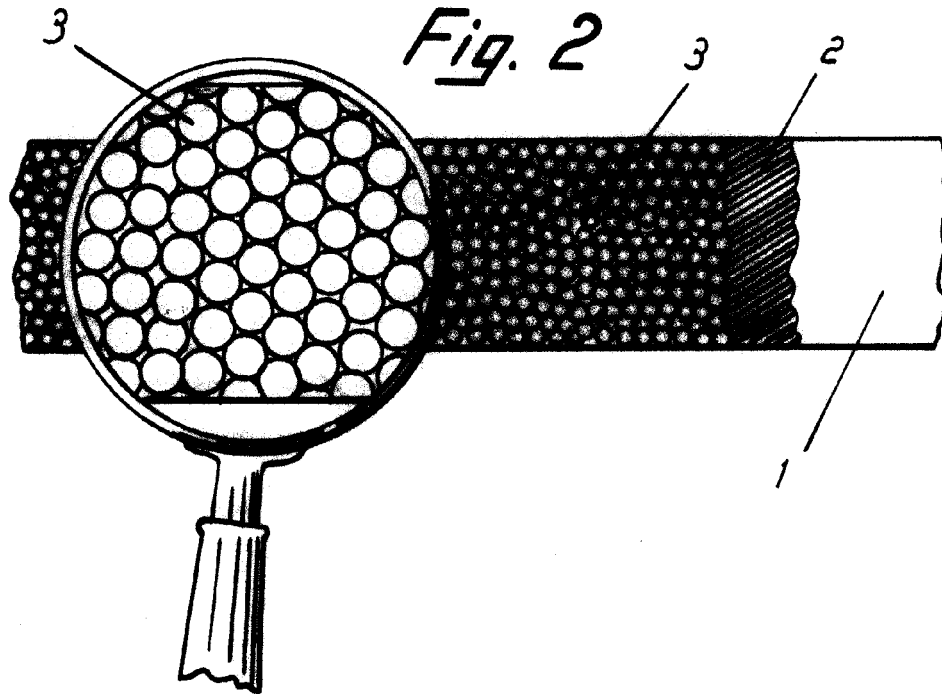


Fig. 2



Madrid, Mayo 1953
Jaime Isern

p.p.