



MODELO DE UTILIDAD

por 20 años

por "UNA NEVERA MEJORADA", a favor de Manufacturas Hispano Suizas de Refrigeración, S. A., de nacionalidad española, domiciliada en Barcelona, Paseo de Gracia, 11, 5ª, 3ª.

=====

MEMORIA DESCRIPTIVA

El presente invento se refiere a una nevera mejorada, en la que su cámara se encuentra cerrada por una puerta, y entre ella y la parte circundante de la abertura de la puerta, va dispuesta una junta.

- 5. Como es sabido, en las neveras de madera se produce una elevada pérdida de frío, debido a que la junta queda dispuesta al final o parte exterior del galce o juntura entre puerta y marco; ocurre en ellas, que el frío interior es conducido hacia el exterior por el revestimiento metálico de la cámara y también, incluso, por la chapa que
- 10.



cubre la cara interior de la puerta. La misma desventaja se presenta en las neveras metálicas.

La presente invención solventa este inconveniente y precisamente por las anteriores consideraciones se coloca la junta hermética en el principio interior del galce o juntura existente entre la puerta y su marco o cerco.

Para mejor comprender las características esenciales del invento, en los adjuntos dibujos se presenta un detalle, a título de ejemplo, de una nevera según las mejoras ideadas.

En los dibujos, la fig. I muestra una vista de la parte delantera de la nevera; la fig. II representa, en mayor tamaño, un corte de un lado delantero de la misma.

En la nevera dibujada se ve que en su parte delantera, en las paredes de contorno -2-, cerradas por la puerta -1-, se encuentra una ramira -3- que está provista de un listón -4-. El recinto o cubeta -5- de la cámara, está formado de plancha metálica, con sus bordes doblados, formando un reborde sobre el listón -4- que cubre la ramira -3-, y se sitúa, además, un listón -7- sobre la franquicia lateral, cubriéndola.

El enlace o sujeción entre los listones -11- y -7-, se resuelve con el clavo, o serie de clavos, -8-, el cual está hincado en el listón -4-, y sujeta en su posición al listón de junta -7- y el reborde o pestaña -6- del forro de chapa -5-.

Por su parte, el galce de la puerta -1- de la nevera, está cubierto, en su parte interior, con la plancha -9-, cuyo borde sobrepasa al listón -7- de la juntura.

Como se puede ver, no salen fuera de la nevera ni el forro -5- ni la contrapuerta o chapa -9-, por lo que el



frío no puede escaparse por conducción de la cámara al exterior. Esto es más importante cuando mayor es la temperatura exterior, reduciéndose dicha pérdida.

45. La colocación del cierre -10-, no se ve dificultada por el listón de juntura -7-, puesto que hay suficiente espesor de tapa entre el listón de juntura -7- y el paramento exterior -11-.

50. Todo cuanto no afecte, altere, cambie o modifique la esencia de la nevera descrita, será variable a los efectos del actual Modelo.

N O T A.

Se reivindica como objeto de este registro por Modelo de utilidad:

55. 1.- Una nevera mejorada, que se caracteriza porque entre los bordes de la puerta y el marco de la abertura de su recinto o cámara, se prevé una junta estanca colocada en la parte más interna del galce de cierre; resolviéndose y localizándose esta junta mediante una ranura formada en el marco y en la cual concurren, por separado, los límites o bordes de la cobertura de chapa metálica del interior de la cámara, los de la cobertura interior de la puerta y los de la cobertura exterior de la caja de la nevera, pero sin quedar en contacto directo ninguno de estos tres límites o bordes metálicos; o, lo que es igual, que se establece en la parte interna del galce una definida solución de continuidad entre los tres bordes metálicos.

60. 2.- La propia nevera de la reivindicación anterior, caracterizada porque la ranura prevista en la parte interna del galce, se cubre por un listón postizo de madera que por una parte se solapa sobre el límite o borde de la chapa metálica exterior, y por otra sirve de apoyo al límite o borde de la chapa metálica interior.

70.



75. 3.- La propia nevera de las reivindicaciones anteriores, caracterizada porque el borde o límite de la chapa interior de la cámara se asiente sobre una junta elástica que cubre a otro listón superpuesto sobre este borde; listón que, cubierto de goma elástica, toma contacto con el borde o límite de la chapa interior de la tapa.
80. 4.- La propia nevera de las reivindicaciones anteriores, caracterizada porque el resto del galce quede resuelto por contacto directo entre la masa de madera de la tapa sin protección metálica y la cobertura metálica correspondiente al exterior de la cámara.
85. Sean cuales fueren las circunstancias que concurren con la esencialidad del Modelo de utilidad definido en las anteriores reivindicaciones, cual objeto es:
- 5.- "UNA NEVERA MEJORADA".

90. Consta la presente memoria de cuatro hojas foliadas, mecanografiadas por una sola cara y del dibujo unido a la misma.

Barcelona seis de marzo de mil novecientos cincuenta y tres.

P. A. de Manufacturas Hispano Suizas de Refrigeración, S. A.,

L. DURÁN  
P. P.

Fig. I

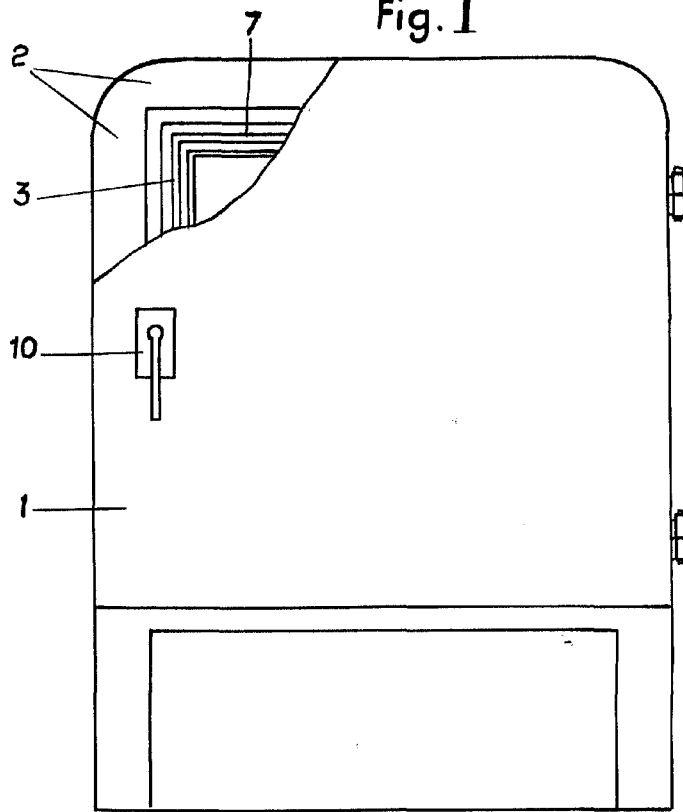
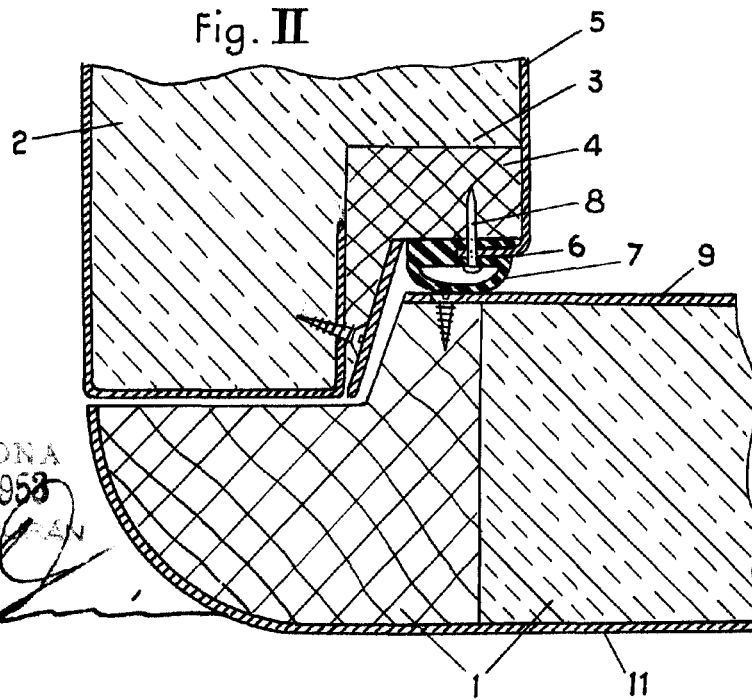


Fig. II



BARCELONA  
 6 MAR. 1953  
 L. D. SAN  
 P. R.

ESCALA VARIABLE