

36432. 28



36432

MEMORIA DESCRIPTIVA

que se acompaña a

la solicitud de

un MODELO DE UTILIDAD por VEINTE AÑOS en ESPAÑA

a favor de

PRODUCTOS AISLANTES, S.A, residente en RENTERIA (Guipúzcoa),
Martín Echeverría -5,

p o r

” RELLENADOR PARA BATERIAS DE ACUMULADORES ”

Inventor: Don Alfredo Ramos Gadea, de nacionalidad espa-
ñola.

//////



5

La invención a que se refiere la presente Memoria, constituye una novedad industrial con características y ventajas que la hacen merecedora del privilegio de explotación exclusiva que por ella se solicita, de acuerdo con las prescripciones del Estatuto vigente de la Propiedad Industrial de 26 julio 1929, texto refundido, publicado el 30 de abril de 1930.

10

La finalidad del rellenedor de baterías que se desea proteger, es facilitar el llenado de electrolito en las baterías de acumuladores.

Para que pueda comprenderse con facilidad su descripción, se acompañan planos que le representan en vista y sección.

15

La descripción del rellenedor es la siguiente:
Está formado de una sola pieza de cualquier materia plástica, ebonita, materia asfáltica o cualquier otra resistente al electrolito de las baterías y que se caracteriza por tener una forma especial que permite por uno de sus extremos acoplarlo a la boca de una botella y por otro más delgado, introducirlo dentro de la batería a fin de verter en ella el líquido correspondiente.

20

La característica fundamental del aparato es poseer un doble conducto en su parte estrecha que permite simultáneamente verter el líquido en la batería y admitir las burbujas de aire necesarias al vaciado de la botella y de forma tal, que tanto una como otra operación cesan en el momento en que el electrolito ha alcanzado su correcto nivel en la batería.

25

Su funcionamiento es como sigue:

30

Se apoya el rellenedor en su parte más ancha en la parte superior del cuello de una botella cualquiera, en



35

la cual esté contenido el líquido a verter y la otra parte más estrecha o afilada se introduce por los orificios destinados al relleno de líquidos en la parte superior de las baterías de acumuladores una vez desenroscado el tapón colocado en los mismos y se introduce hasta el momento en que el extremo introducido descansa o se apoya en la parte superior de los separadores de la batería, en cuyo momento se comienza a verter el líquido contenido en el frasco.

40

Dada la disposición especial en dos canales del extremo del rellenedor, mientras por uno de ellos se vierte el líquido, por el otro ascienden las burbujas de aire que reemplazan a este líquido en la botella y se sabe que se ha alcanzado el nivel exacto cuando las burbujas dejan de llegar a la botella, lo cual indica que el líquido ha cubierto por completo los orificios y que por su forma especial asegura en ese momento el correcto nivel interior del electrolito de la batería.

45

50

Las ventajas que se obtienen con el rellenedor que se desea patentar, son las siguientes:

55

1^a.- Asegura el correcto nivel de llenado del electrolito de la batería de una manera simple, sencilla y segura, que evita toda manipulación y facilita en gran manera esta operación que en otros casos es engorrosa.

2^a.- Al asegurar un nivel uniforme y adecuado alarga la vida de la batería aumentando su rendimiento al impedir que por un incorrecto llenado funcione defectuosamente el acumulador.

60

3^a.- Por su posición y estanqueidad, evita el derramamiento al exterior de los líquidos a verter, evitando su efecto corrosivo.

Hecha la descripción precedente, es preciso añadir

36432



65

que los detalles de realización de la idea expuesta pueden variar, sin que por ello cambie la esencia de la invención, que es la que se desprende de los párrafos que anteceden y la que se reivindica en la siguiente

N O T A

En resumen: El Modelo de Utilidad que se solicita, recaerá sobre las reivindicaciones siguientes:

70

1ª.- Rellenador para baterías de acumuladores, caracterizado porque está formado de una sola pieza de materia plástica, ebonita, materia asfáltica o cualquier otro adecuado y resistente al electrolito de las baterías de acumuladores.

75

2ª.- Rellenador para baterías, según reivindicación primera, caracterizado por tener una forma cualquiera, uno de cuyos extremos se acopla a la parte superior de una botella y el otro está provisto en toda su longitud de un doble conducto que permite simultaneamente verter el líquido en la batería y admitir las burbujas de aire necesarias al vaciado de la botella.

80

3ª.- Rellenador para baterías, según reivindicaciones anteriores, caracterizado porque el extremo en que desembocan los dos conductos está terminado por medio de superficies de una inclinación determinada y acorde con la forma y posición de los conductos que en él desembocan.

85

4ª.- Se reivindica, por último, como objeto sobre el que ha de recaer el Modelo de Utilidad que se solicita: "RELLENADOR PARA BATERIAS DE ACUMULADORES".

90

Todo conforme queda descrito en la presente memoria, que consta de cuatro páginas escritas a máquina y dibujos que se acompañan.

Madrid, 28 mayo 1953.

ALFONSO UNGRIA *[Signature]*

36439

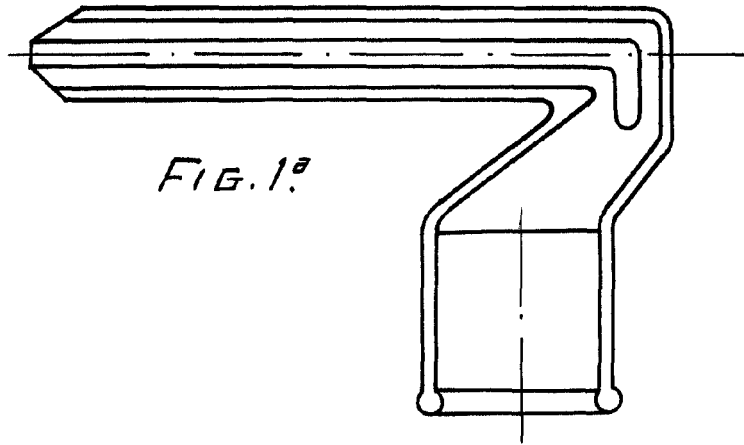


FIG. 1ª

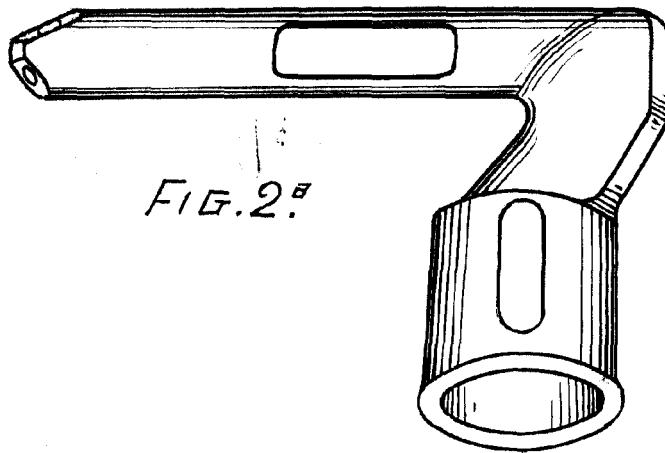


FIG. 2ª

ESCALA VARIABLE

MAYO 28 1953

mayo 1953

[Handwritten signature]