

36429



Memoria Descriptiva

para

un Modelo de Utilidad, por 20 años,

a favor de

Don Juan Echevarría San Martín

- español -

residente en

Bilbao -

Diputación, 8

por:

" Dispositivo para la sujeción y retención
de persianas de tablillas y cinta ".

36429

1



5 El presente modelo de utilidad se refiere a un dispositivo para la sujeción y retención de persianas de tablillas y cintas, con el cual se puede sujetar en dos posiciones distintas la tablilla superior y retener o dejar libre, con toda facilidad, la persiana cuando se desee.

10 Esencialmente el dispositivo se compone de un soporte, que, con una ligera inclinación hacia el interior de la habitación en que ha de colocarse la persiana, va montado en una chapa de forma angular, sujeta a su vez por tirafondos en el marco o lugar apropiado, en cuyo soporte va fijado el eje de giro de una polea guía, de madera o material adecuado, con perfil ligeramente arqueado, destinada a los cordones de suspensión de la persiana o cortina.

15 En ese mismo soporte va también montado el eje de giro de una pieza basculante, que, mediante un resorte, que apoya por uno de sus extremos en un saliente de aquella, por el otro, en la chapa angular, tiende a ocupar la posición más alejada de la polea. Esa pieza basculante, presenta un alojamiento guía para los cordones y en el extremo superior de él unas muescas estampadas, para presionar los mismos contra la polea, cuando el peso de la persiana los atiranta.

20 En la parte vertical de la chapa angular, va dispuesto otro eje, en el cual está montada giratoria una pieza que presenta; un brazo recto, con un saliente o tetón, para encajarse en uno de los dos orificios o taladros que al efecto presenta dicha chapa, y otros dos en arco de círculo, con radios diferentes respecto a dicho eje, destinados a sujetar



el vástago o saliente cilindrico de la última tablilla de la persiana, que se introduce por una ranura practicada a tal fin en la parte inferior de la chapa angular, debajo del eje de giro ultimamente mencionado.

5 Dentro de las reivindicaciones que se establecen, pueden construirse dispositivos de las características apropiadas para la aplicación concreta a que se destinen; pero como las variaciones de forma y tamaño, en los materiales utilizados o en detalles de presentación u organización, no afectan a la esencialidad reivindicada, los dispositivos que 10 se construyan con cualquiera de esas modificaciones, no serán sino variantes igualmente comprendidas y protegidas por el presente registro.

15 En esta idea, las adjuntas figuras corresponden únicamente a una forma de ejecución, sin carácter alguno limitativo, que se presenta a título de ejemplo de realización para concretar cuanto se dice en esta memoria descriptiva.

La figura 1ª representa la vista de frente del dispositivo cuyo modelo se reivindica.

20 La figura 2ª muestra su vista de costado.

La figura 3ª presenta su sección, por un plano paralelo al de la figura anterior.

25 Con referencia a tales figuras y a los números que sobre ellas designan los detalles del dispositivo representado, que interesan a los fines de esta memoria, la descripción del mismo es como sigue:

El dispositivo va montado en la chapa 1 de forma angular, que mediante tirafondos se coloca y sujeta en el marco o lugar apropiado, en que haya de montarse la persiana.



En esa chapa 1 -figuras 2ª y 3ª- va montado el soporte 2, con una ligera inclinación hacia el interior de la habitación en que ha de colocarse la persiana o cortina, en cuyo soporte a su vez va fijado el eje de giro 3, de la polea guía 4, de los cordones de suspensión de la persiana, que es de madera o material apropiado y tiene su perfil ligeramente arqueado.

En esa misma pieza 2 va también fijado el eje 8, de la pieza basculante 7, que tiende a ocupar la posición que se aprecia en las figuras, por la acción del resorte arrollado en dicho eje 8, que apoya uno de sus extremos 9 en la chapa 1, y el otro 10 en un resalte, que al efecto presenta la mencionada pieza 7.

Esta tiene la guía 6, para los cordones 11 y en el otro extremo las muescas estampadas 5, que sirven de sujeción para dichos cordones.

En la parte vertical de la chapa 1, mediante el eje 18, va montada la pieza giratoria 14, que tiene la oreja 15 para su accionamiento y el brazo 16, que presenta un tope que puede encajar en los orificios 12 ó 13, que sirven para fijar en una de las dos posiciones que puede tener a la pieza 14.

La chapa angular 1 lleva la ranura 17 -figura 1), en que se coloca la tablilla terminal de la persiana que se ha de montar; sujetándose tal tablilla, introduciendo un vástago o tetón de sección circular que posee en dicha ranura, para engancharla seguidamente con uno de los brazos en arco de círculo que presenta la pieza 14. Como esos brazos están a distinta distancia del eje 18, la tablilla se puede sujetar

36429
4



más o menos baja, según interese por el lugar de que se disponga para colocarla.

5 El funcionamiento del dispositivo descrito es el siguiente: Para indistintamente subir o bajar la persiana, se tira de los cordones 11 y por la presión del muelle 9, la pieza 7 se separa de ellos, para ocupar la posición que se aprecia en las figuras 2 y 3.

10 Por el contrario, cuando se desee dejar la persiana, fija en determinada posición, basta mover los cordones hacia la derecha (en el caso de las figuras 2ª y 3ª), con lo que el lateral de la pieza 7 se adaptará a ellos, que se sujetan en las muescas 6, que sin dañar las cuerdas las aprisionan contra el carrete 4, con tanto más fuerza cuanto más tiro haga el peso de la persiana.

15 Para dejarla nuevamente en libertad, basta simplemente con tirar de las cuerdas 11 y la pieza 7 por la acción del muelle se separa de ellas.

36429

5



N o t a

El presente Modelo de Utilidad, consta de las siguientes reivindicaciones:

5
10
1^a. - Dispositivo para la sujeción y retención de persianas de tablillas y cinta, caracterizado porque está constituido por un soporte que, con una ligera inclinación hacia el interior de la habitación, en que ha de colocarse la persiana, va montado en una chapa de forma angular, sujeta a su vez en el marco o lugar apropiado; en cuyo soporte está dispuesto el eje de giro de una polea guía, con perfil ligeramente arqueado, destinada a los cordones de suspensión de la cortina.

15
20
2^a. - Dispositivo para la sujeción y retención de persianas de tablillas y cinta, según el punto anterior, caracterizado porque, en ese mismo soporte, va montado también el eje de giro de una pieza basculante, que, mediante un resorte, que apoya por uno de sus extremos en un saliente de aquella y por el otro en la chapa angular, tiende a ocupar la posición más alejada de la polea; cuya pieza basculante, presenta un alojamiento guía para los cordones y en el extremo superior de él unas muescas estampadas, para presionar los mismos contra la polea, cuando el peso de la persiana los atiranta.

25
3^a. - Dispositivo para la sujeción y retención de persianas de tablillas y cinta, según los puntos anteriores, caracterizado porque en la parte vertical de la chapa angu

36429

6



lar, va dispuesto otro eje, en el cual está montada giratoria una pieza que presenta un brazo recto, con un saliente o te_ tón, para encajarse en uno de los dos orificios o taladros que al efecto presenta dicha chapa, y otros dos en arco de círcu_

5 lo, con radios diferentes respecto a dicho eje, destinados a sujetar el vástago o saliente cilíndrico de la última tablilla de la persiana, que se introduce por una ranura practicada en la parte inferior de la chapa angular, debajo del eje de giro que lleva la misma.

10 4^a. - Dispositivo para la sujeción y retención de persianas de tablillas y cinta -.

Según se describe y reivindica en esta memoria descriptiva.

15 Se detalla e ilustra con los planos que a la misma se acompañan.

La cual consta de seis hojas, foliadas y escritas a máquina por una sola de sus caras.,

Madrid, a 28 de Mayo de 1953.

Bata.

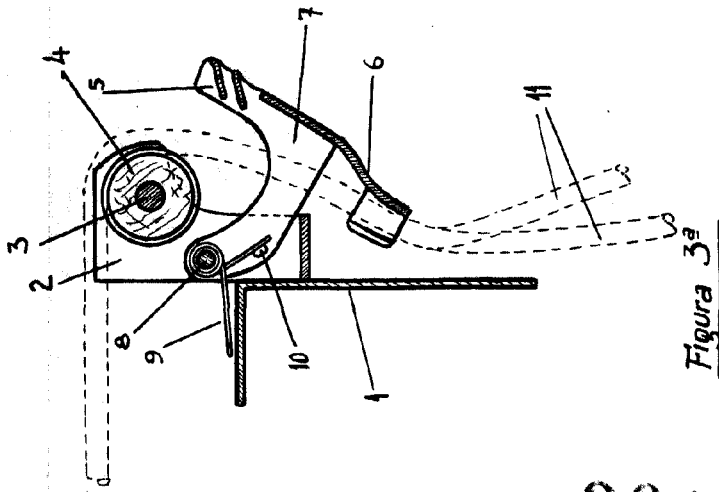


Figura 3ª

36429

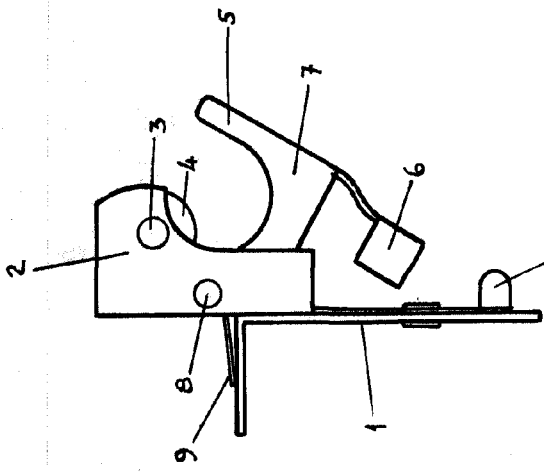


Figura 2ª

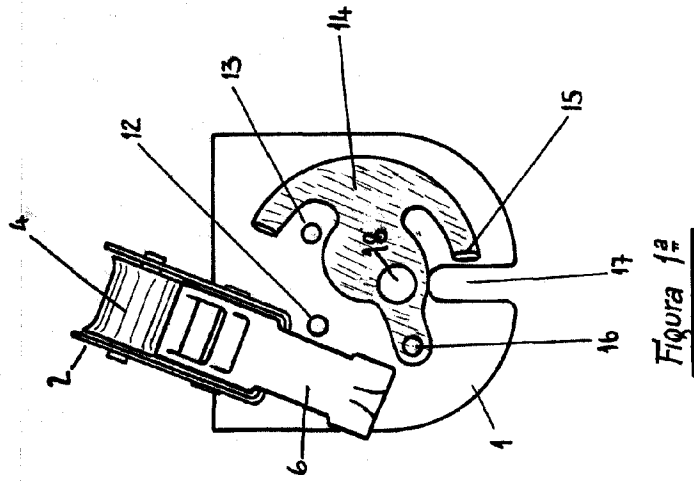


Figura 1ª

ESCALA VARIABLE
Clum