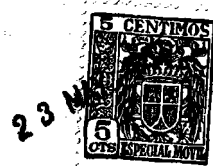


36422



MODELO DE UTILIDAD

por "Una bandeja".

a favor de Don Juan PICAS ROJAS, de nacionalidad española,
domiciliado en Manresa, calle Jorbetas, nº 14.

MEMORIA DESCRIPTIVA

5

La bandeja de que es objeto el presente modelo de
utilidad, se caracteriza por sus particularidades constitu-
tivas dando lugar a un resultado industrial que presenta so-
bre sus similares conocidos, evidentes ventajas tanto de ca-
10 racter práctica como económico.

En la hoja de dibujos que se acompaña aparece
representada bajo dos perfiles normales a modo de ejemplo,

36422

23 M



cruzándose las direcciones de las fibras de cada dos consecutivas, y configurada por simple moldeo a prensa.

22.- UNA BANDEJA.

5 Y todo cuanto afecte a la esencialidad de lo mostrado en los adjuntos dibujos y descrito en la presente memoria que consta de tres hojas foliadas y mecanografiadas por una sola cara.

Barcelona, 23 mayo, 1.953.

JUAN PICAS ROJAS

p/a



23 MAY

FIG. 1

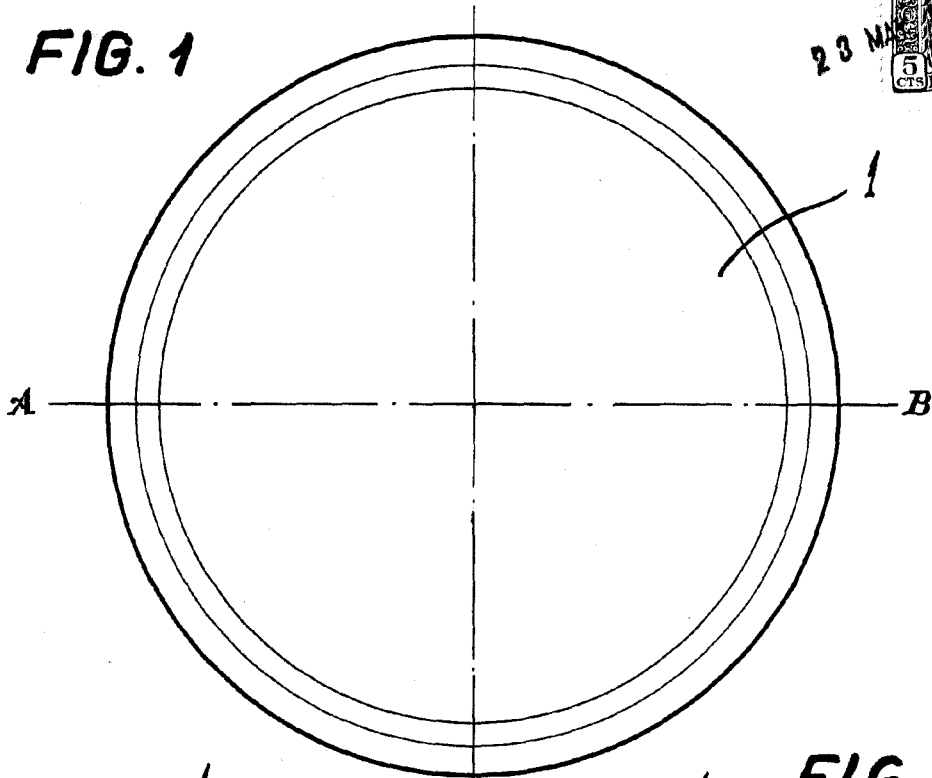


FIG. 3

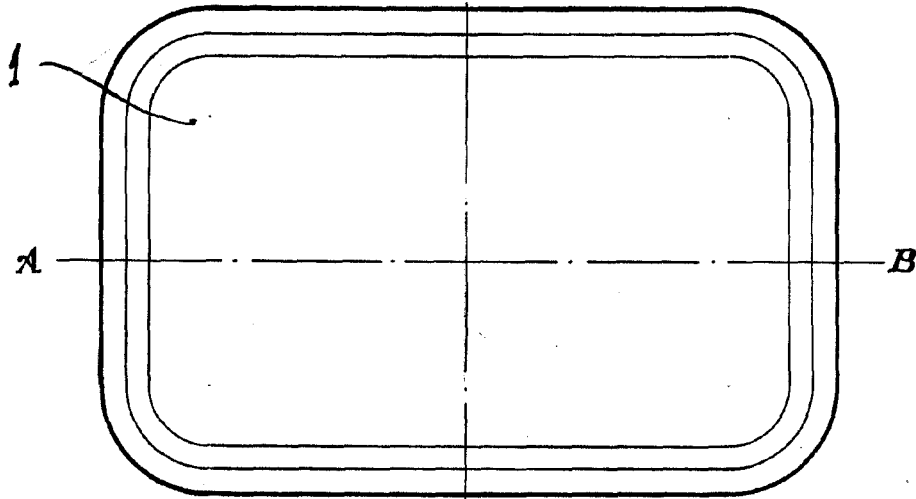
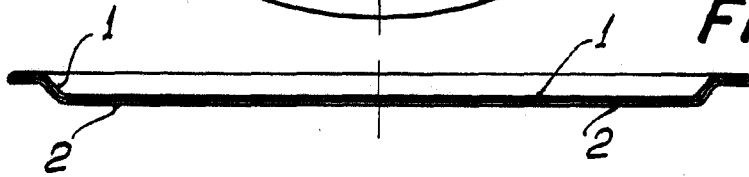


FIG. 2

BARCELONA, 23 DE MAYO DE 1953.

J. Picas Rojas

ESCALA VARIABLE