

36414

36414



MODELO DE UTILIDAD

por 20 años

por "UN PLATO PERFECCIONADO PARA LA PRACTICA DE TIRO AL PLATO", a favor de Don Gabriel Vallcaneras Moll, de nacionalidad española, domiciliado en Hospitalet de Llobregat (Barcelona), Occidente, 40.

=====

MEMORIA DESCRIPTIVA

Los deportistas que practican asiduamente el tiro al plato, lamentan la escasa velocidad que alcanzan los platos proyectados mecánicamente, ya que no les ofrecen, a los buenos tiradores, ningún aliciente, pues no existen en tal deporte tiros difíciles.

5.

El presente Modelo describe un plato perfeccionado que, gracias a sus características, puede adquirir, al ser lanzado al aire, una velocidad respetable; y, por tanto, admite una extensa gama de velocidades completa-



10. mente inasequible a los platos conocidos en el mercado.

El plato perfeccionado que nos ocupa se representa, a título de ejemplo, en los adjuntos dibujos, y se caracteriza por la reducida amplitud de la llanta -1- que limita su cavidad -2-; por otra parte, esta misma

15. cavidad es más aplanada que en los platos usuales, o sea que su superficie externa presenta unos relieves -3-, menos salientes o menos desplazados, respecto a la llanta o pestaña periférica -1- que los limita.

20. De todo ello resulta que el plato, por su especial perfil, ofrece una mínima resistencia al aire al salir disparado.

Todo cuanto no afecte, altere, cambie o modifique la esencia del plato perfeccionado, será variable a los efectos del actual Modelo.

25. N O T A.

Se reivindica como objeto de este registro por Modelo de utilidad:

1.- Un plato perfeccionado para la práctica de tiro al plato, caracterizado porque su pestaña o llanta periférica es de reducida anchura, porque su fondo cóncavo es de escasa esfericidad, y porque los relieves externos de su fondo son muy poco acusados y poco desplazados respecto al perfil de la llanta.

30. Sean cuales fueren las circunstancias que concurren con la esencialidad del Modelo de utilidad definido en la anterior reivindicación, cual objeto es:

2.- "UN PLATO PERFECCIONADO PARA LA PRACTICA DE TIRO AL PLATO".

35. Consta la presente memoria de tres hojas foliadas,

36414



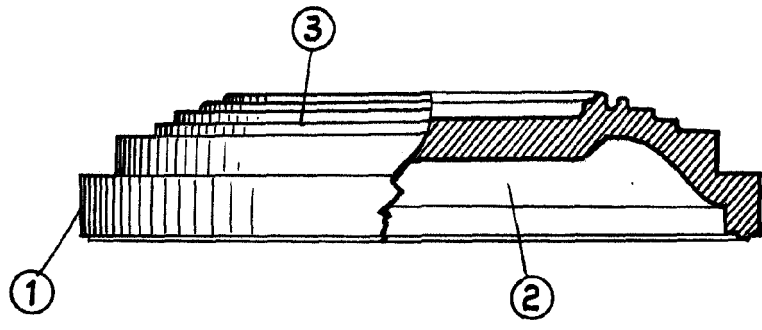
- 3 -

40. mecanografiadas por una sola cara y del dibujo unido a la misma.

Barcelona quince de mayo de mil novecientos cincuenta y tres.

P. A. de Don Gabriel Vallcaneras Moll,

L. DURÁN
P. P.



BARCELONA 15 JUN 1908

P. F. VALLCANERAS
[Handwritten signature]

ESCALA VARIABLE