

20



REGISTRO
DE
UN MODELO DE UTILIDAD

por "Un irrigador perfeccionado" - - - - -
a favor de Don Heriberto GARCÍA-MARINO RABENTÓS, de na-
cionalidad española, domiciliado en MURCIA, Paseo Cor-
vera, número 1.

- - - - -

MEMORIA DESCRIPTIVA

La presente memoria descriptiva se refiere al regis-
tro de un modelo de utilidad constituido por un irrigador
que, gracias a la manera de estar estructurado que se espe-
cifica a continuación, presenta sobre los hasta ahora cono-
cidos la utilidad resultante de poseer el mismo las venta-
5 jas que en el transcurso de la descripción quedan eviden-
ciadas.

Está caracterizado esencialmente el irrigador que
constituye el modelo de utilidad por estar constituido
10 por un cuerpo hueco que es de forma aproximadamente tronco-
cónica invertida pero con una pared, correspondiente a la
parte posterior, plana para que pueda ser apoyada debida-



mente en un paramento de pared o soporte, y que tiene el fondo constituido por una porción cóncava en la parte más baja de la cual se halla el orificio de salida del líquido irrigable prolongado por una tetina de acoplamiento del tubo flexible de irrigación, resultando interiormente el conjunto formado de una perfecta lisura e inclinación de todas sus partes hacia dicho orificio y capaz de alojar en su cavidad otro irrigador igual con notable ajuste de sus paredes, respectivamente interior y exterior.

La especial inclinación y singular lisura de las paredes internas del recipiente hacen posible apurar en la irrigación todo el líquido destinado a ella y la facultad de que en cada irrigador pueda ser encajado otro de la misma forma hace posible la acumulación de un considerable número de irrigadores en un volumen sumamente reducido, lo cual es especialmente interesante bajo el punto de vista del almacenamiento y el transporte en pluralidad de los mismos.

Cada irrigador podrá estar provisto de asas o medios de suspensión a la pared o a un soporte, y de asimiento para trasladarlo manualmente.

Para que queden perfectamente de manifiesto las características esenciales del irrigador de que se trata se describe a continuación un caso de ejecución práctica del mismo que está representado a título de ejemplo en el dibujo adjunto.

El aparato está constituido, en el caso representado y puede decirse que en general, por un recipiente suspendible



que tiene una pared plana 1, de lados convergentes hacia
abajo, correspondiente a la cara posterior del mismo, que
permite que el irrigador se apoye ampliamente en un plano
vertical que lo soporte, suspendido, de la cual pared arran-
5 can las otras paredes del recipiente que dan lugar a que
éste tenga una configuración troncocónica invertida 2, trun-
cada verticalmente por dicha pared plana. El fondo del re-
cipiente está constituido por una pieza cóncava, hemisféri-
ca 3 unida a la parte antes descrita por una línea de en-
10 gaste 4. Este fondo hemisférico queda lisamente unido al
resto del irrigador sin que se forme en el interior de es-
te resalte alguno, y presenta en su centro un orificio pro-
visto de una tetina 5 que permite realizar del modo corrien-
te el acoplamiento del tubo de irrigación. En la parte su-
15 perior de la pared trasera 1, el irrigador está provisto de
un anillo de suspensión 6 y junto al borde de la pared de-
lantera lo está de un asa 7 que facilita su manejo para col-
garlo y descolgarlo.

El irrigador será fabricado generalmente de plancha me-
20 télica configurada y soldada de cualquier naturaleza y ca-
lidad pura o aleada, pero podrá ser también fabricado en su
totalidad o en parte empleando materias plásticas moldeables,
como la ebonita, el caucho endurecido, las resinas sintéti-
cas y semejantes.

25 Se comprende perfectamente que el líquido contenido en
el irrigador estará en su totalidad impelido a salir por la
tetina 5, lo cual permitirá no solo la utilización total del
producto que ha de ser irrigado, sino también efectuar una



- 4 -

limpieza absoluta del recipiente después de hacer la irrigación.

5 Puede apreciarse también perfectamente en el dibujo que una ilimitada pluralidad de irrigadores iguales al representado podrán ser encajados unos en otros, en un casi total ajuste solo impedido por la existencia de las tetinas, lo cual resulta sumamente cómodo en cuanto al aprovechamiento del espacio de almacenado de los mismos y a su embalaje para el transporte.

10 Como es natural, los diferentes casos de ejecución del modelo podrán presentar, manteniendo las condiciones características del mismo, diferencias de formas y de dimensiones. Podrán también variar los métodos de fabricación de los irrigadores, los acabados que se den a los mismos y
15 cuantas circunstancias semejantemente accesorias, secundarias o accidentales respecto a la esencialidad del modelo, no determinen al variar alteración del mismo.

N O T A

20 Por el registro de modelo de utilidad a que se refiere la presente memoria descriptiva se REIVINDICA la propiedad y la explotación exclusiva del:

25 1.- Un irrigador perfeccionado, esencialmente caracterizado por el hecho de estar constituido por un cuerpo hueco que es de forma aproximadamente tronco-cónica invertida pero con una pared, correspondiente a la parte posterior, plana para que pueda ser apoyada debidamente en un paramento de pared o soporte, y que tiene el fondo cons-

33410

20 M



- 5 -

titulado por una porción cóncava en la parte más baja de la cual se halla el orificio de salida del líquido irri-
gable prolongado por una tetina de acoplamiento del tubo flexible de irrigación, resultando interiormente el con-
5 junto formado de una perfecta lisura e inclinación de todas sus partes hacia dicho orificio y capaz de alojar en su cavidad otro irrigador igual con notable ajuste de sus paredes, respectivamente interior y exterior.

2.- La propiedad y la explotación exclusiva del obje-
10 to del registro, sean cuales fueren las circunstancias que concurren con su esencialidad definida en la anterior reivindicación, cual objeto es:

"Un irrigador perfeccionado".

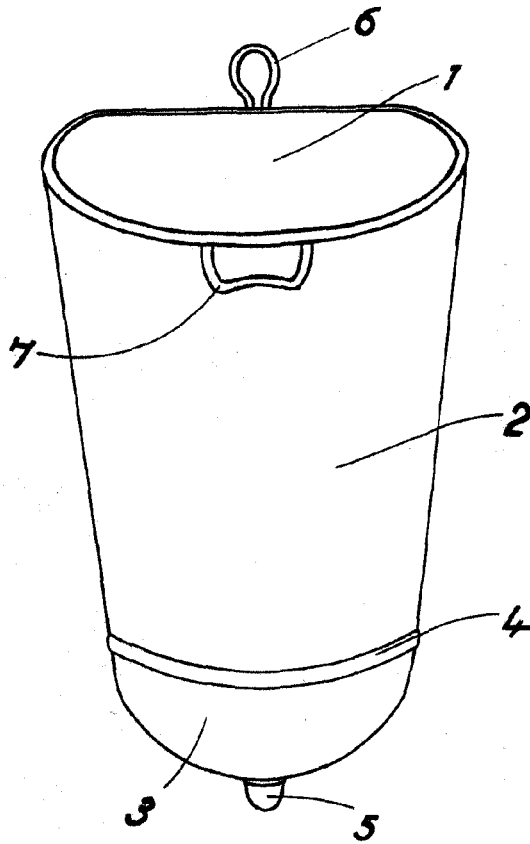
Consta la presente memoria de cinco hojas foliadas, escritas por una sola cara.

Barcelona, 20 de Mayo de 1953.

P. p. de Don Heriberto GARCÍA-MARIÑO RABENTÓS,

10

20 M



ESCALA VARIABLE
Barcelona 20 MAY. 1953