

36409



36409.

MODELO DE UTILIDAD

que por 20 años, para España y sus Posesiones, se solicita a favor de DON ARMANDO ROSSI BABRA, de nacionalidad española, domiciliado en BARCELONA (España) calle Valencia n° 241, por: UN RECIPIENTE PARA EL SERVICIO AUTOMATICO DE MOSTAZA, MAYONESA Y ANALOGOS.- - - - -

-Memoria descriptiva-

El presente Modelo de Utilidad tiene por objeto garantizar en territorio español la propiedad y explotación exclusiva de un recipiente destinado a contener y servir automáticamente por medio de presión, la mostaza y mayonesa así como otras salsas o condimentos análogos y que se fabricará preferentemente en materia plástica, baquelita o similares.

5.-

En una hoja de planos adjunta, se refleja la disposición y características de los elementos que integran el objeto que se pretende registrar.

10.-

La figura 1ª muestra en alzado un despiece del recipiente, así como la superficie del botón-palanca.

La figura 2ª representa la sección longitudinal del tubo y tapa con el botón-palanca y resorte.

La figura 3ª es el recipiente completo en alzado.

15.-

Consta el mismo de un paso de rosca 4 en su borde superior, mediante el cual quedará montada la tapa 3 donde va alojado un disposi-



tivo 7, del que se prolonga el botón-palanca 8 que sale al exterior por una abertura-guía 10 practicada en dicha tapa; ésta lleva un saliente interior donde se apoya la extremidad inferior de un muelle-resorte 5, cuya parte alta es acogida en un alojamiento de la mencionada pieza 7.

En el ánima formada a través del conjunto constituido por la tapa 3 y el botón-palanca que integran los elementos 7-8, se aloja un tubo 2 provisto en su boca superior de un tapón 1 y solidario por la opuesta con una base 9 de sección cónica invertida, que en una ranura concéntrica lleva ajustado un aro de goma 6 para mantenerla en posición de presión; ésta se le habrá imprimido de antemano por medio del botón-palanca palanca 8, el cual arrastra al dispositivo 7 que a su vez actúa sobre la base 9, haciéndola descender para que presione el contenido del recipiente de modo que lo obliga a salir por el conducto interno del citado tubo. Cuando cesa de oprimirse el botón 8, el muelle-resorte 5 provoca la subida de dicha pieza 7 que recupera su posición primitiva.

Descrita suficientemente la naturaleza y objeto de éste Modelo de Utilidad, se declara que los puntos sobre los que ha de recaer el mismo están comprendidos en las siguientes

-REIVINDICACIONES-

1.<sup>a</sup>.- Un recipiente para el servicio automático de mostaza, mayonesa y análogos, que se caracteriza porque en un alojamiento interno de la tapa que se rosca en el borde del envase, va dispuesta una pieza de la que se prolonga un botón-palanca que sale al exterior por una ventana-guía abierta en la citada tapa, mientras en un saliente interno de ésta se apoya la extremidad inferior de un muelle resorte que por su parte alta va alojado dentro de la pieza solidaria del botón-palanca a fin de presionarla hacia arriba.

2.<sup>a</sup>.- Un recipiente para el servicio automático de mostaza, mayonesa y análogos, según lo reivindicado en el punto primero, caracterizado porque en un conducto central practicado a través de la tapa y pieza solidaria del botón palanca se aloja un tubo dotado en su parte alta con un tapón y unido por su parte inferior a una base de sección



cónica invertida, la cual tiene en su periferia una ranura concéntrica donde se ajusta un aro de goma para mantener la posición de presión que se provoca previo accionamiento hacia abajo del botón-palanca; éste arrastra al dispositivo alojado en la tapa, que a su vez actúa sobre la citada base haciéndola descender para que presione al contenido del recipiente a fin de obligarlo a salir por el ánima del tubo, mientras que al cesar de pulsarse dicho botón, el muelle-resorte hace subir al conjunto para que recupere su posición primitiva.

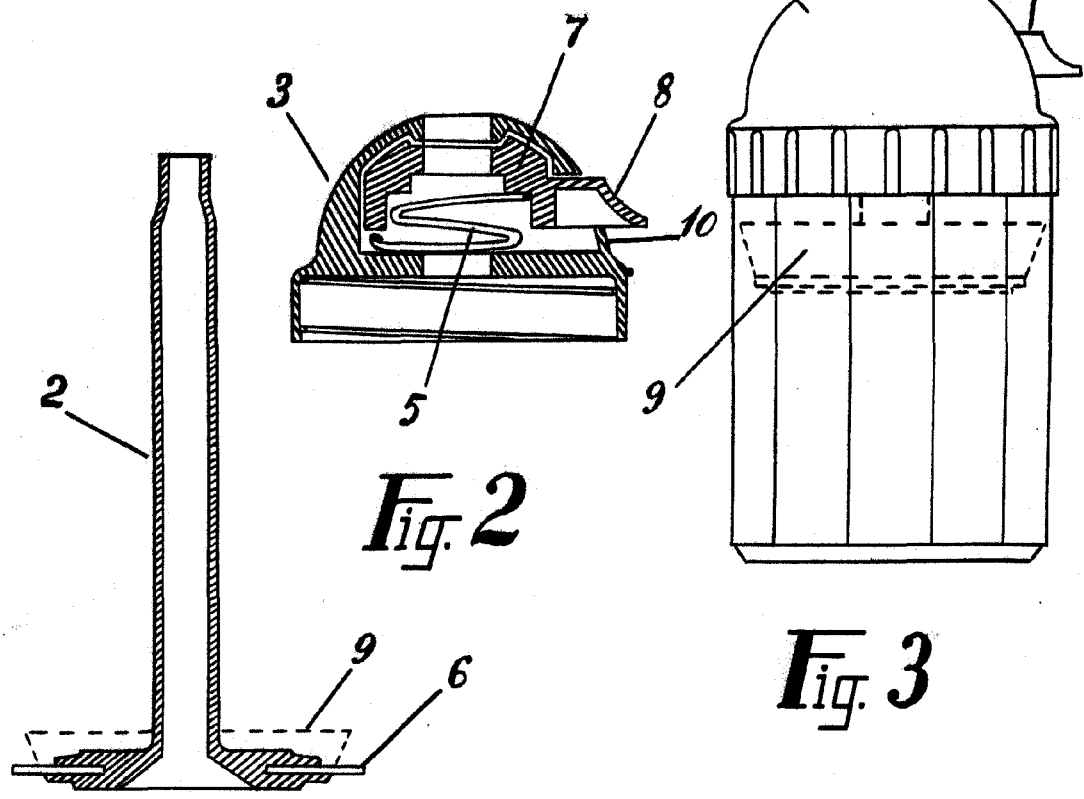
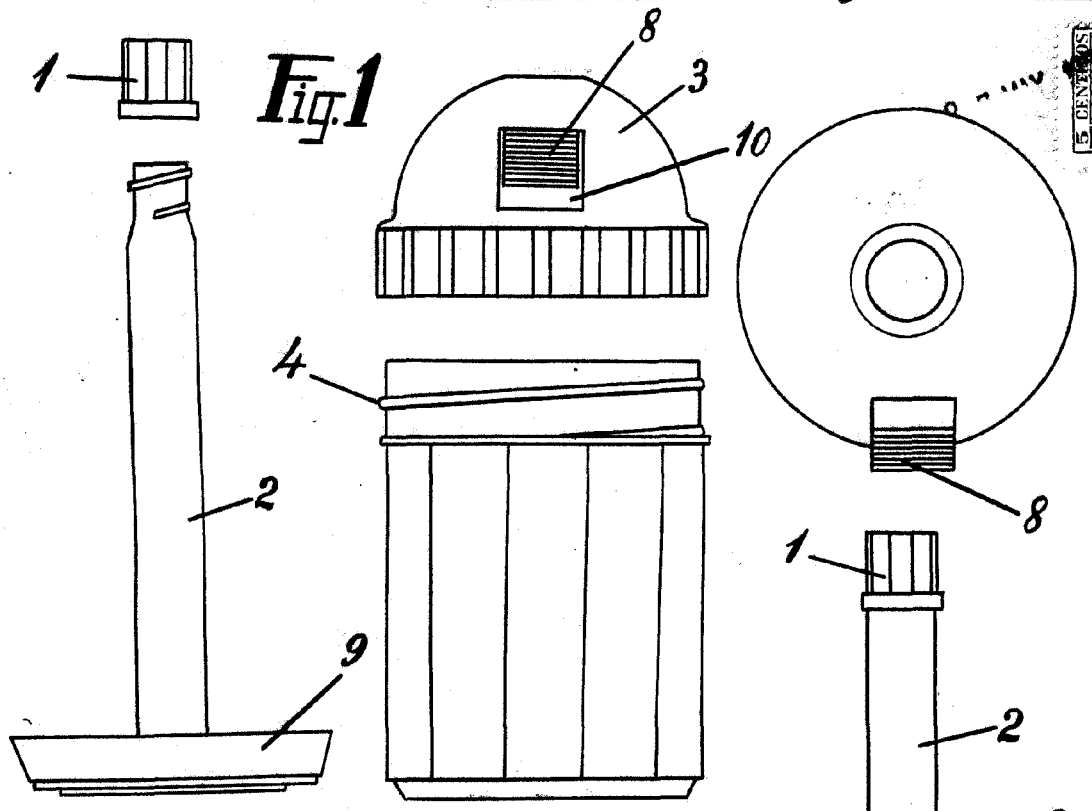
60.- 3ª.- UN RECIPIENTE PARA EL SERVICIO AUTOMATICO DE MOSTAZA, MAYONESA Y ANALOGOS.- - - - -

Tal como queda descrito en la memoria que antecede y se ilustra en la hoja de planos adjunta.

Consta la presente memoria de tres hojas numeradas y mecanografiadas por una sola cara.

Madrid, 26 de Mayo de 1.953.-

Recibido de la Tercera  
F. F.



**Fig. 1**

**Fig. 2**

**Fig. 3**

**Escala variable**

Rodriguez de la Torre  
P. B.