

36399.



36399

MEMORIA DESCRIPTIVA

que se acompaña a

la solicitud de

un MODELO DE UTILIDAD por VEINTE AÑOS en ESPAÑA

a favor de

Don JOSE POMARES MARTINEZ, residente en RIPOLL (Gerona),

Pl. Abad Oliva -3,

p o r

" CARRETE PLEGADOR EXTENSIBLE Y REDUCTIBLE PARA LA INDUS-
TRIA TEXTIL "

Inventor: El solicitante, de nacionalidad española.

/////

36399



5 La invención a que se refiere la presente Memoria, constituye una novedad industrial con características y ventajas que la hacen merecedora del privilegio de explotación exclusiva que por ella se solicita, de acuerdo con las prescripciones del Estatuto vigente de la Propiedad Industrial de 26 julio 1929, texto refundido, publicado el 30 de abril de 1930.

10 El carrete plegador a que nos referimos, tiene la finalidad de proporcionar medidas exactas exactas y bien centradas al torno y su descripción se hace con ayuda de los dibujos que se acompañan, que representan al plegador o carrete en vista de conjunto y despiezado.

15 Según podrá verse por los dibujos referidos, el tubo D. lleva en sus extremos los tapones G. y A. atornillados con el tornillo F, llevando por el centro del tubo D, el eje roscado a derecha y a izquierda C. saliendo sus extremos por los tapones G. y A. y entre los tapones y su extremo de la rosca del eje C. lleva una arandela B. El tubo D. lleva un corte a cada extremo, por el cual pasan con sus ranuras los platos E, que en su centro van roscados y atornillados con el eje C. El eje C. lleva en su extremo visto por A. una ranura para la llave de girar H. y el tapón G. y A. llevan un tornillo de fijación, como se puede apreciar en las piezas A. y G.

25b El funcionamiento del plegador, es el siguiente:

30 Dando vueltas al eje que llamamos C. por su ranura (visto por A.) con la llave H. los platos de E. se abren o se cierran a las medidas que uno desee o que convengan, bien exactas. Una vez a la medida que se quiere, se atornilla el tornillo de fijación, como vemos en las piezas A. y G, quedando los platos bien fuertes y ajustados, fir-



memente sujetos a la medida deseada.

35

Las personas peritas en la materia darse cuenta por lo que antecede de cuáles son las ventajas del plegador a que nos estamos refiriendo, pero vamos a resumirlas a continuación del modo siguiente:

40

El operador que cuida de carretes-plegadores para llevarlos de urdidumbre y a diferentes medidas de ancho, no necesitan ayuda del mecánico ni de otra persona. Con el tiempo que se emplea para poner a medida correspondiente a un plegador o carrete de los actuales, con el que se desea proteger pueden poner 18 plegadores a sus medidas correspondientes o apetecidas, sin ayuda alguna. También tiene la ventaja de quedar sus piezas o anchos mejor centrados

45

que los actuales, evitando orillas flojas o mal ajustadas, siendo todo el nuevo sistema un adelanto favorable en economía a la industria textil.

50

1º.- Peso igual a los plegadores actualmente existentes.

2º.- Fácil manejo por una sola persona, por llevar su mecanismo de extensión y reducción dentro del tubo, cuyo dispositivo no llevan los actuales.

3º.- Gran ventaja de las medidas a tomar para el ancho que se quiera tengan las piezas que se van a tejer.

55

4º.- Facilidad de centrar exactas las medidas y evitar plegar mal los urdimbres, todo lo cual es de utilidad y de economía a las industrias del tejido.

60

Hecha la descripción precedente, es preciso añadir que los detalles de realización de la idea expuesta pueden variar, sin que por ello cambie la esencia de la invención, que es la que se desprende de los párrafos que anteceden y la que se reivindica en la siguiente



NOTA

En resumen: El Modelo de Utilidad que se solicita, recaerá sobre las reivindicaciones siguientes:

65

1ª.- Carrete plegador extensible y reductible para la industria textil, caracterizado porque se compone de un tubo provisto en sus extremos de tapones atornillados y que lleva en su centro un eje, roscado a derecha e izquierda, saliendo sus extremos por los tapones, habiendo entre los tapones y sus extremos de la rosca del eje, una arandela.

70

2ª.- Carrete plegador, según reivindicación primera, caracterizado porque el tubo referido lleva un corte a cada extremo, por el cual pasan con sus ranuras los platos (E) que en su centro van roscados y atornillados con el eje, el cual lleva en su extremo una ranura para la llave de girar, así como los tapones llevan un tornillo de fijación quedando los platos sólidamente ajustados y sujetos a la medida deseada, con las ventajas que detalladamente se han expuesto.

75

3ª.- Se reivindica, por último, como objeto sobre el que ha de recaer el Modelo de Utilidad que se solicita: "CARRETE PLEGADOR EXTENSIBLE Y REDUCTIBLE PARA LA INDUSTRIA TEXTIL".

80

85

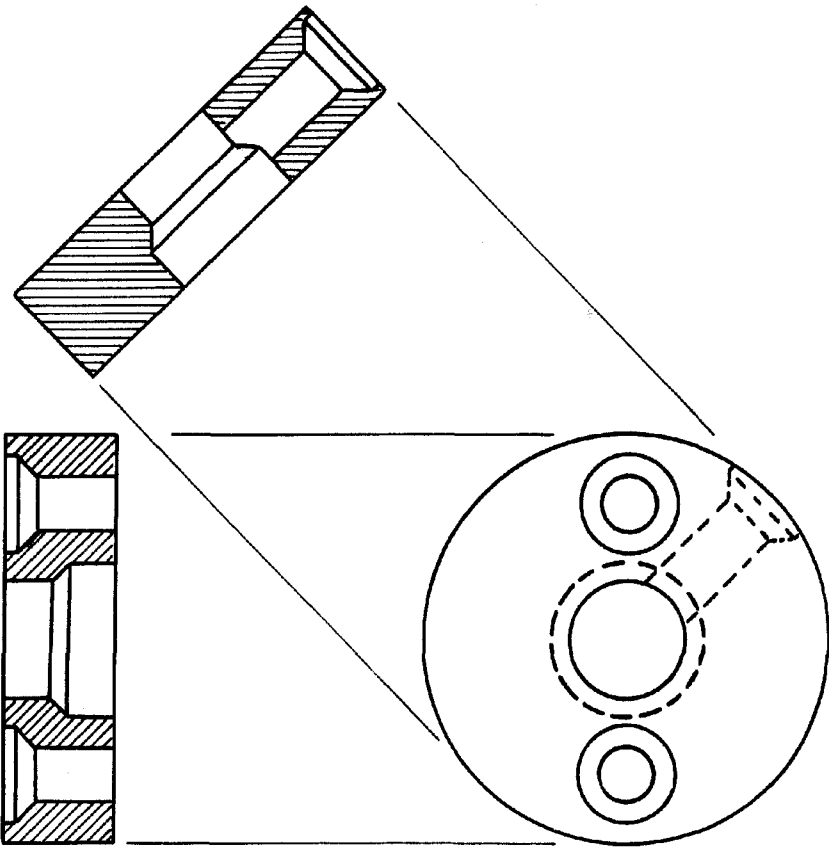
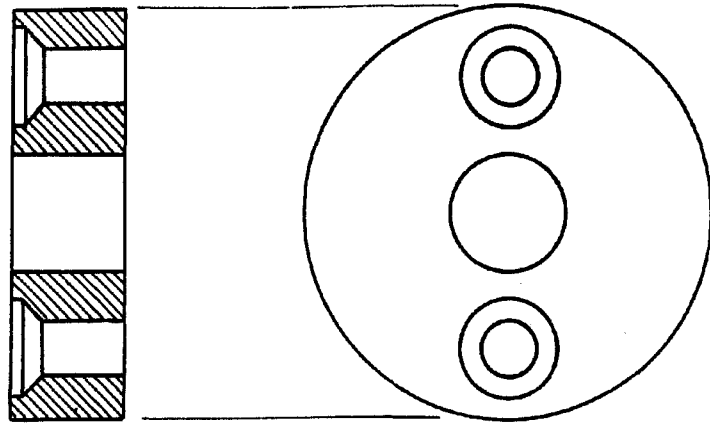
Todo conforme queda descrito en la presente Memoria, que consta de cuatro páginas escritas a máquina y dibujos que se acompañan.

Madrid, 26 mayo de 1.953.-

ALFONSO UNGRIA

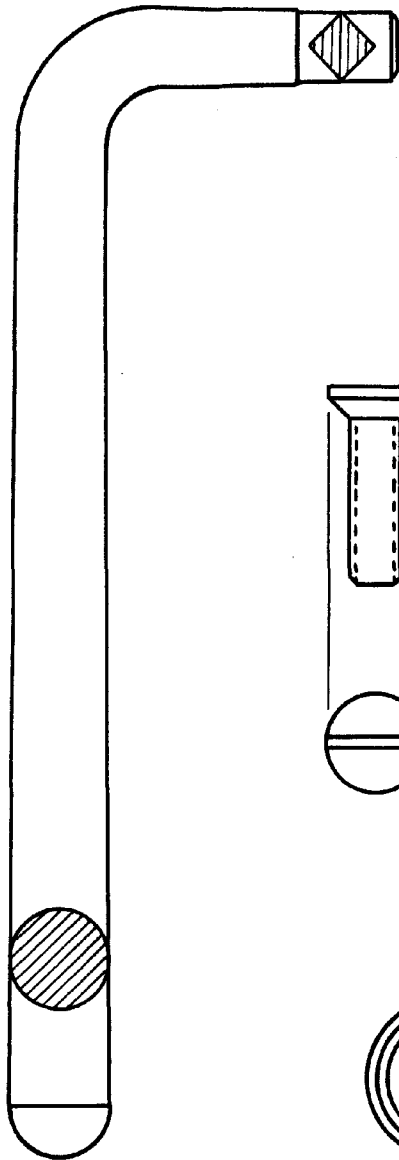
90

26389

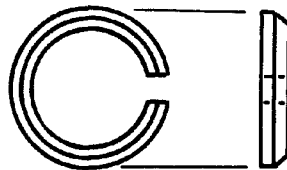
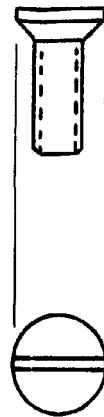


26 mayo 52.-

PIEZA "A" "G"

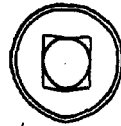
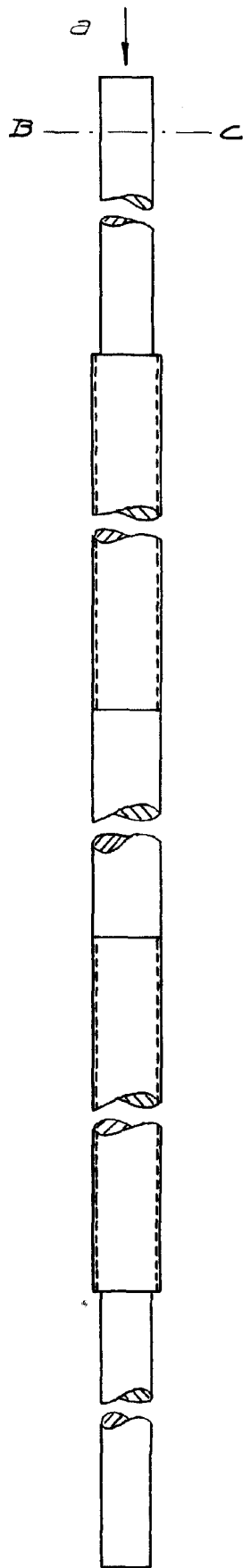


33222



IMPRESION DE LA OFICINA DE ESTADISTICA Y CENSOS
MAYO 1910, 53.-
MADRID

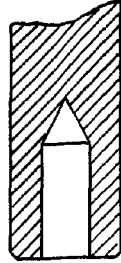
PIEZAS "B-F-H-I"



Visto por 2



86899

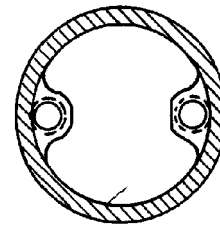
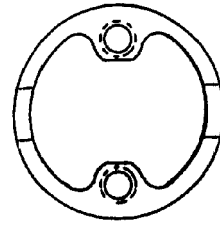
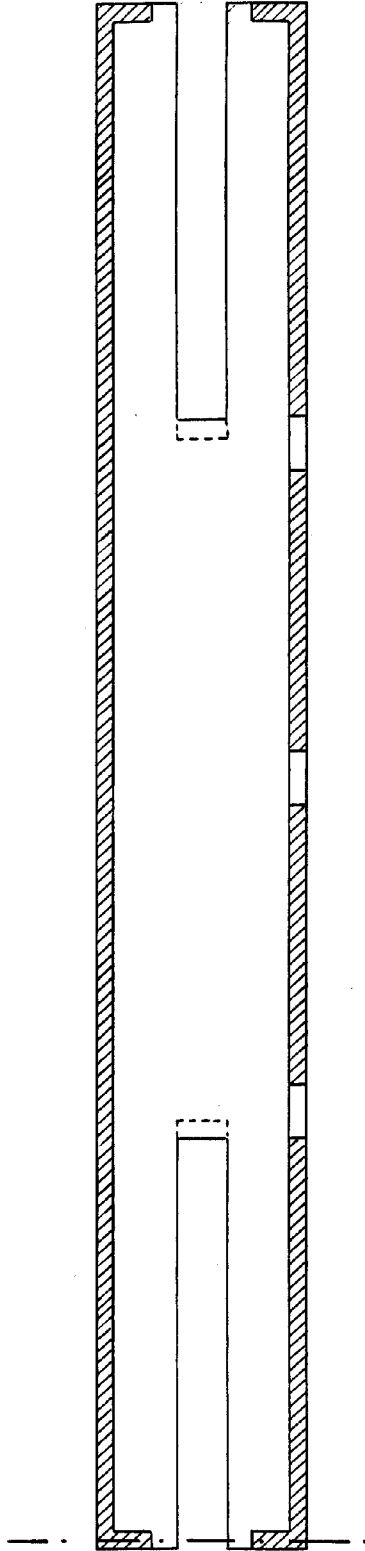
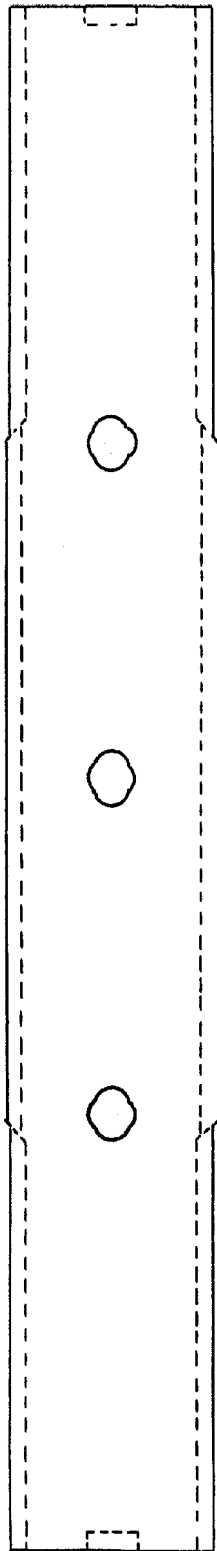


mayo

55

PIEZA "C"

88899

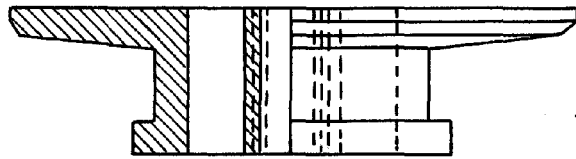
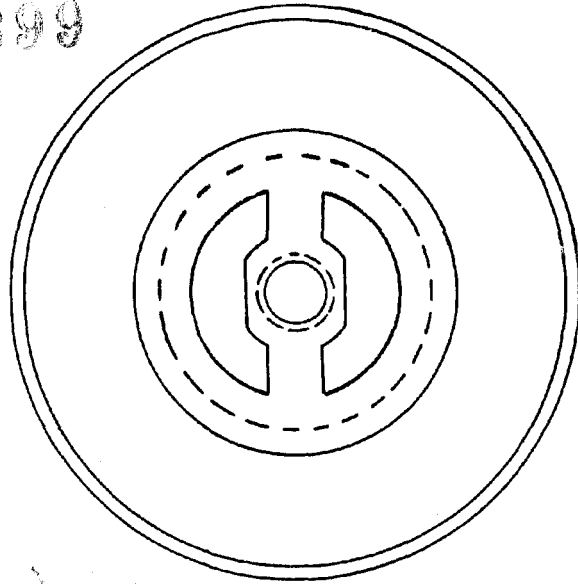


26 mayo 1952

PIEZA "D"



32399



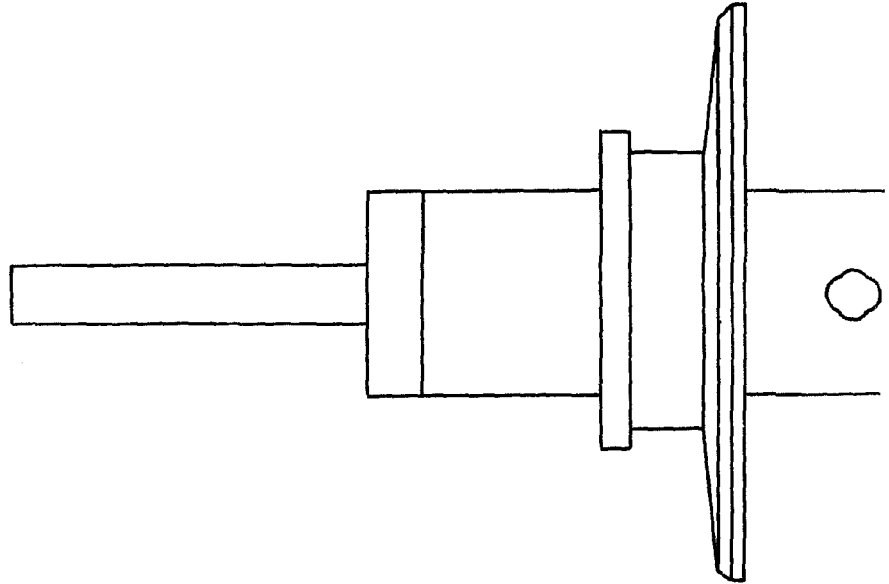
ESC. ...
mayo ...

PIEZA "E"

113

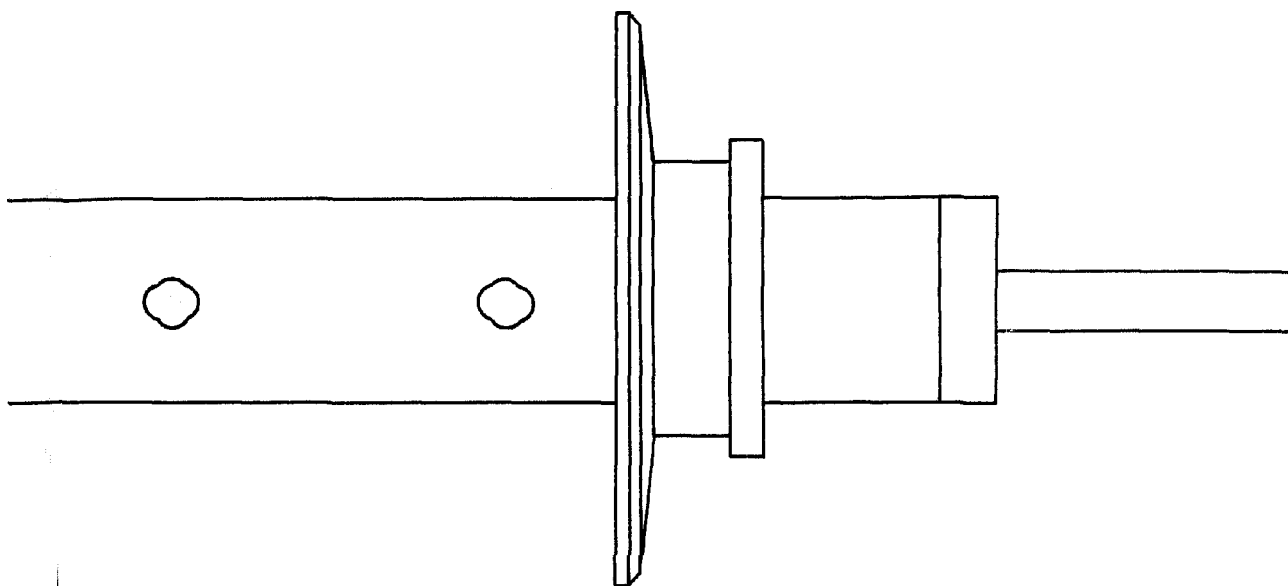
Don José Pomares Martínez

-son 7 hojas





20099

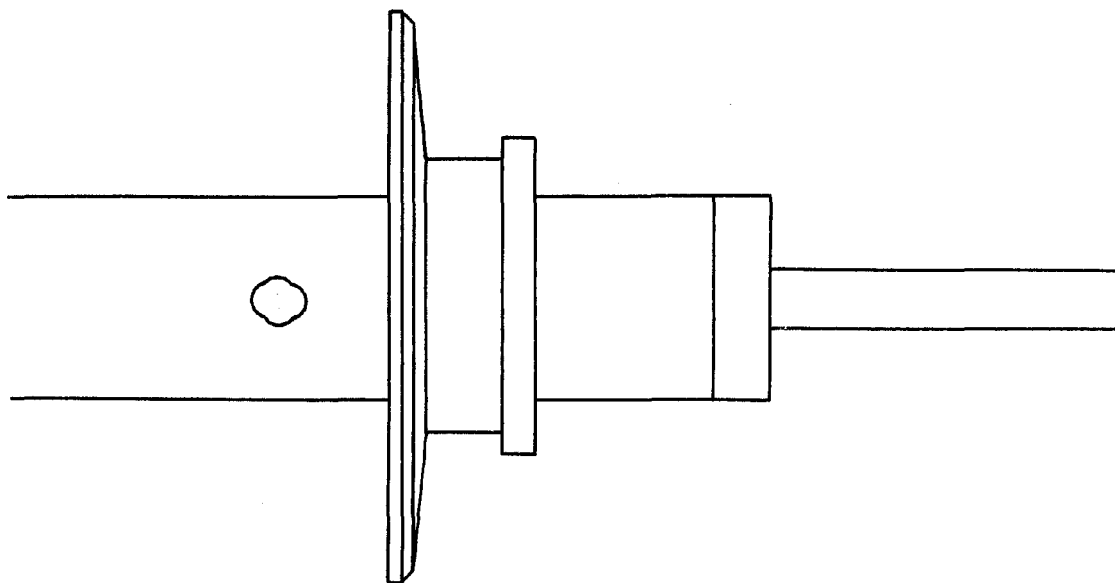


CONJUNTO

26 mayo 1952.-
B. GONZALEZ DE S.

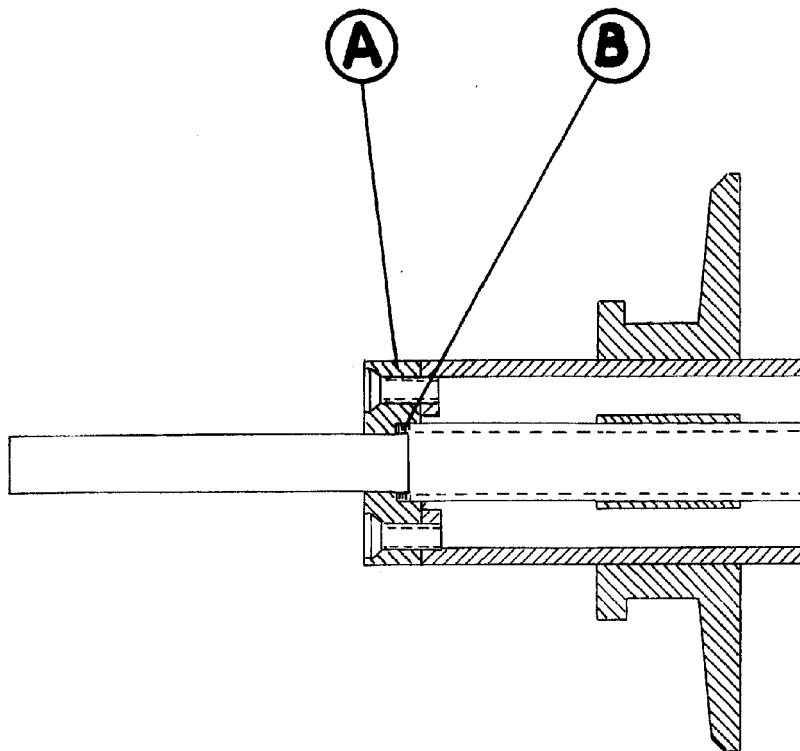


26:99



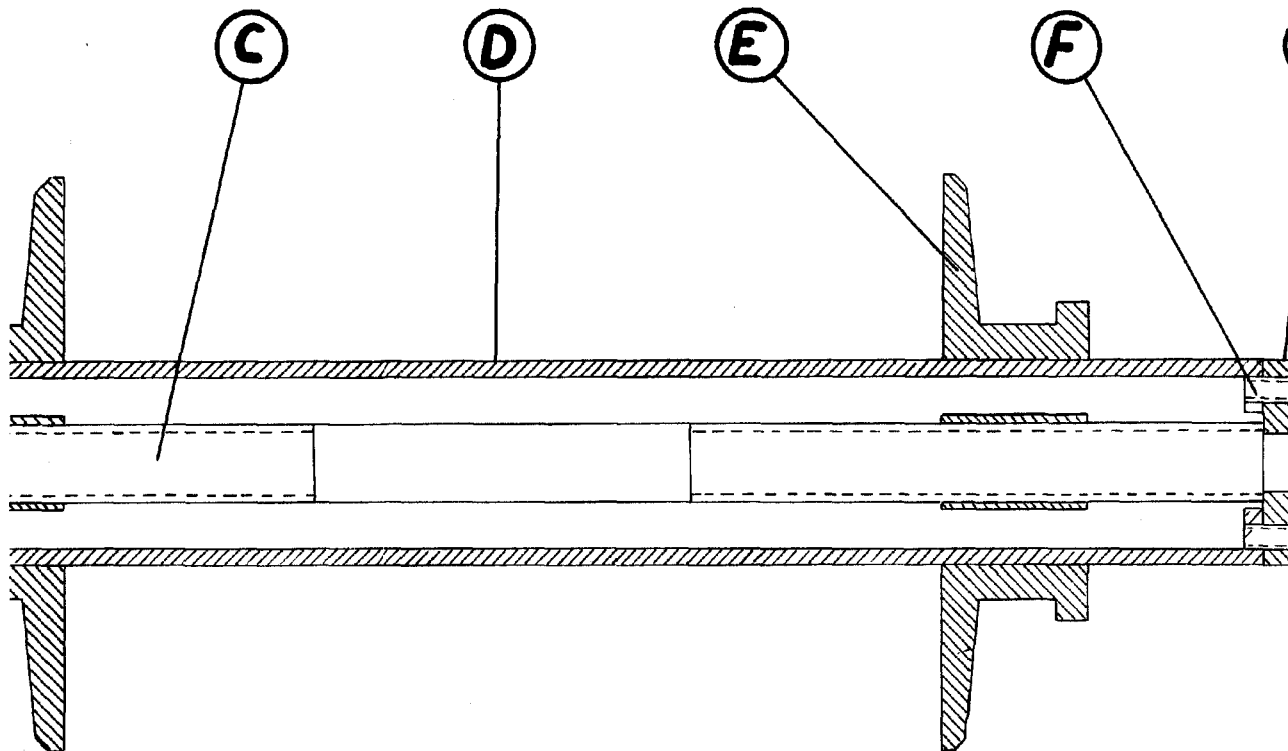
CONJUNTO

26:99
26 mayo 1877 26:99.-



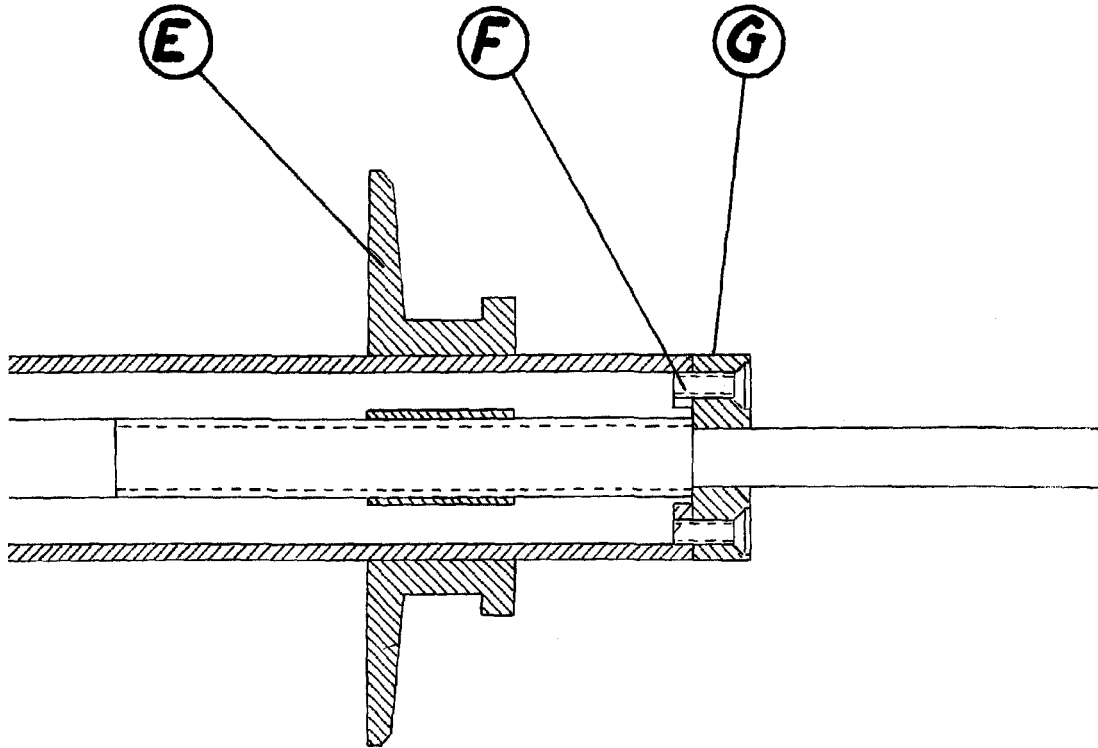


30899



SEU

1899



SECCION

mayo 26 1899 No. 53.-