

36396.

26 MAR



36396

- 1 -

MEMORIA DESCRIPTIVA

que se acompaña

a la solicitud de

Un MODELO DE UTILIDAD por VEINTE AÑOS en ESPAÑA,

a favor de

DON DIEGO FERNANDEZ SANCHEZ, residente en MURCIA,

calle de Riquelme, 20

por

"UN CIERRE DE PITILLERA"

Inventor: El solicitante, de nacionalidad española.



La invención a que se refiere la presente Memoria, constituye una novedad industrial con características y ventajas que le hacen merecedora del privilegio de explotación exclusiva que por ella se solicita, de acuerdo con las prescripciones del Estatuto vigente sobre Propiedad Industrial de 26 de Julio de 1929, texto refundido, publicado el 30 de Abril de 1930.

El cierre a que nos referimos es especialmente aplicable a pitilleras, pero también puede utilizarse en relación con otra clase de artículos. La descripción que sigue se hace con ayuda del dibujo que se acompaña, que muestra en sus dos figuras aspectos del cierre, cuyas particularidades se indican a continuación:

Según pueda advertirse por estos dibujos, el cierre consiste en una embocadura (1), constituida por dos marcos rectangulares, según indica la figura segunda. Estos marcos son iguales, y están articulados por uno de sus lados mayores por medio de bisagras. En posición de abiertos tiene forma de ángulo diedro. Los lados de estos marcos, que son de metal, material plástico o cualquier otro adecuado, tienen sección en forma de U, y de este modo presenta una cavidad o scanaladura para sujetar entre sus brazos el material de piel, o de cualquier otro género de que se fabrique la pitillera.

El cierre de esta embocadura, está constituido por una pieza (2), situada en uno de los lados mayores del marco. Esta pieza se acciona a mano, y es solidaria de una uña (4) que se engancha en el lado correspondiente del rectángulo opuesto. El avance y retroceso de esta uña se efectúa por virtud del muelle (3), que está formado por un alambre curvo, situado dentro de la scanaladura de los lados en U del marco que la soporta. La tensión de este alambre



mantiene la uña en posición de cierre, mientras no se la presione para producir la abertura.

35 Se trata de un modelo de cierre sumamente sencillo y que funciona con gran seguridad. Su resistencia es considerable y su precio de coste relativamente bajo, por todo lo cual constituye un elemento de gran valor y originalidad en la industria a que se aplica.

40 Hecha la descripción precedente, es preciso señalar que los detalles de realización de la idea expuesta pueden variar, sin que por ello cambie la esencia de la invención que es la que se desprende de los párrafos que anteceden y la que se reivindica en la siguiente

45 N O T A

En resumen: El Modelo de Utilidad cuyo registro se solicite, recaerá sobre las reivindicaciones siguientes:

50 1ª.- Un cierre de pitillera, caracterizado porque consiste en una embocadura constituida por dos marcos rectangulares iguales, que en posición de abiertos tienen forma de ángulo diedro y están articulados por uno de sus lados mayores mediante bisagras, teniendo todos sus lados forma seccional de U, a fin de sujetar entre sus brazos el material de piel, o cualquier otro género, de que se fabrique
55 la pitillera, constituyéndose el cierre de esta embocadura por medio de una pieza, situada en uno de los lados mayores de uno de los marcos rectangulares, que se secciona a mano y es solidario de una uña que se engancha en el lado correspondiente del rectángulo opuesto, efectuándose el
60 avance y retroceso de esta uña por medio de un muelle formado por un alambre curvado, situado dentro de la acanaladura de los lados en U del marco que la soporta, siendo la



- 4 -

65 tensión de este alambre lo que mantiene a la uña en posición de cierre mientras no se la presiona para producir la apertura.

2ª.- Se reivindica, por último, como objeto sobre el que ha de recaer el Modelo de Utilidad que se solicita, UN CIERRE DE PITILLERA.

70 Todo conforme queda descrito en la presente Memoria, que consta de cuatro páginas escritas a máquina por una sola cara y dibujos que se acompañan.

Madrid, 26 de Mayo de 1958

ALFONSO UNGRIA

396



FIG. 1ª

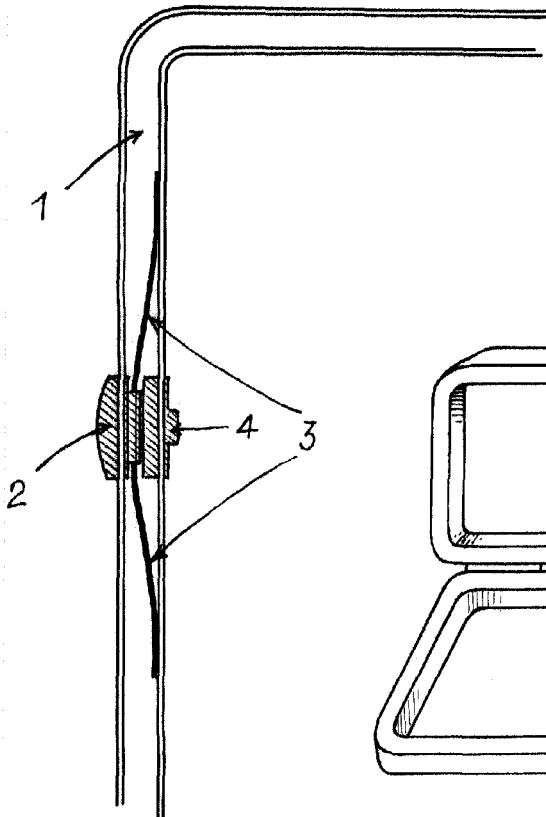
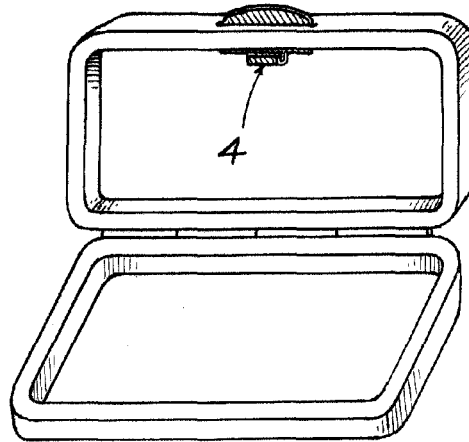


FIG. 2ª



ESCALA VARIABLE

ESP. 26 DE mayo DE 53

Deposito 1204/53