

19 MA



36382

M O D E L O
D E
U T I L I D A D

a favor de Don FRANCISCO FERNÁNDEZ SIMÓ, de nacionalidad española, residente en Barcelona, Avenida José Antonio, 574, por "ARMADURA PARA TUBOS FLUORESCENTES".

- . -

MEMORIA DESCRIPTIVA

La presente invención se refiere a una armadura perfeccionada para tubos fluorescentes, gracias a la cual es posible la substitución rápida de las pantallas utilizadas para la reflexión o difusión de los rayos luminosos emitidos por los tubos fluorescentes, mejorandose consiguientemente la aplicación de este tipo de lámparas.

Hasta el presente, todas las armaduras soporte de los tubos luminosos fluorescentes están constituidas por dispositivos más o menos complicados y de



formas convenientes, en los que los accesorios necesarios para el encendido y funcionamiento (reactores, cebadores, portalámparas, etc.) van fijados a la pantalla reflectora.

5. Este tipo de armadura corrientemente empleado presenta sin embargo el inconveniente de que no puede disponerse en todos los casos más que de una sola pantalla, con lo que las aplicaciones del aparato de alumbrado se ven limitadas a las que dicha pantalla permita, con los consiguientes inconvenientes.

10. Mediante la realización de la armadura objeto de la invención quedan solventados por completo los inconvenientes apuntados, ya que puede adaptarse a la caja general la pantalla más apropiada en cada caso.

15. La armadura en cuestión se caracteriza esencialmente por estar constituida por dos partes independientes cuales son la caja de contención de los elementos eléctricos tales como reactores, cebadores, portalámparas, condensadores, cables, etc., y por otra parte la pantalla reflectora, unida a aquella caja de manera fácilmente amovible, para lo cual va provista de los elementos correspondientes, así como de orificios para paso a su través de los portalámparas que han de soportar los tubos fluorescentes.

20. Para mejor comprensión de cuanto queda expuesto, se acompaña un dibujo en el que, esquemáticamente y tan sólo a título de ejemplo, se representa un caso práctico de realización de la armadura objeto de la invención.

19 MA



36382

En dicho dibujo, la figura 1 es una vista en perspectiva de la armadura separada de la pantalla, en una realización práctica del objeto de la invención; y la figura 2, una vista asimismo en perspectiva y despiece, de una variante de realización.

De acuerdo con la invención, la armadura se constituye de dos partes independientes: la caja -1-, que presenta las barras -2- y -3- para su suspensión, y en cuyo interior quedan contenidos los elementos eléctricos precisos para el funcionamiento del tubo o tubos luminosos fluorescentes, de los cuales puede apreciarse en la figura los cuatro portalámparas -4-, -5-, -6- y -7-, supuesto el aparato para dos tubos.

Estos portalámparas salen de la caja por su parte inferior para penetrar por los orificios correspondientes -8-, -9-, -10- y -11- practicados en la pantalla reflectora -12-, que constituye la segunda parte independiente de la armadura, y la cual se fija a aquella caja -1- de manera fácilmente amovible, por ejemplo a través de las palomillas -13- y -14-, que se roscan en los espárragos -15- y -16-, que, estando fijos en la caja -1- se introducen por los orificios correspondientes -17- y -18- de la pantalla, saliendo al exterior por su cara reflectora y por detrás de los tubos luminosos.

No obstante, como se comprende, este sistema de sujeción puede ser substituído por cualquier otro conveniente, sea un simple pasador, por presión, a ba-

36382 19 MA



yoneta o similar, siempre que se logre el resultado apete-
tecido.

5. En el caso de la figura 2 se representa un conjunto en que la pantalla -12- es de longitud menor a la de la caja -1-. Con ello se tiene por resultado el suprimir los orificios -8-, -9-, -10- y -11- de la figura anterior para paso de los portalámparas, debiendo únicamente practicarse los taladros -17- y -18- por los que asomarán los extremos roscados de los vástagos -15- y -16- para fijación de la pantalla como en la realización anterior.

10. Es evidente que la realización de la armadura objeto de la invención proporciona a los aparatos de iluminación por fluorescencia de una amplitud de aplicaciones que hasta el presente no podían conseguir, ya que permite adaptar a los mismos la pantalla más adecuada para cada uso, sin que ello represente en general una merma de sus cualidades y características técnicas ni un sensible aumento de su precio de coste.

15. Serán independientes del objeto de la presente invención los materiales, formas y dimensiones de la caja y pantallas que se utilicen, tipo de éstas, aplicación de los aparatos así contruídos y, en general, cualesquiera detalles de realización y montaje que puedan presentarse, siempre que no alteren, cambien o modifiquen su esencialidad.



N O T A

Se reivindica como objeto del presente modelo de utilidad:-

5. 1. Armadura para tubos fluorescentes, que se caracteriza esencialmente por estar constituida por dos elementos independientes, cuales son la caja portadora de todos los elementos eléctricos necesarios para el encendido y funcionamiento de los tubos luminosos, tales como reactores, cebadores, portalámparas, condensadores y cables, y la pantalla reflectora, la
10. cual queda unida a aquella caja de forma fácilmente amovible, ya sea por medio de tornillos, pasadores, encajes a bayoneta u otro medio similar cualquiera que permite su fácil desprendimiento y colocación.
15. 2. Armadura para tubos fluorescentes, según la reivindicación anterior, que se caracteriza por el hecho de que la pantalla va provista de los orificios correspondientes para paso a su través de los portalámparas fijos a la caja de contención de los elementos eléctricos y que han de soportar y conectar los tubos luminosos, presentando también dicha pantalla los medios
20. adecuados, en correspondencia con los de la caja, para su fijación amovible a la misma.
25. 3. Armadura para tubos fluorescentes, según la reivindicación anterior, que se caracteriza por el hecho de que la pantalla reflectora es eventualmente de

6 36382

19 MA



longitud menor que la caja portadora de los elementos eléctricos a la que se fija amoviblemente, con lo que se suprimen los orificios para paso de los portalámparas que, de esta manera, quedan directamente al exterior, sin atravesar la pantalla, quedando ésta comprendida entre los mismos a lo largo de la caja indicada.

5.

4. Armadura para tubos fluorescentes.

La presente memoria consta de ocho hojas foliadas, escritas por una sola cara.

Barcelona, a 19 de mayo de 1953.

Francisco FERNÁNDEZ SIMÓ

p.a.

36382

19 MAY 1953



Fig. 1

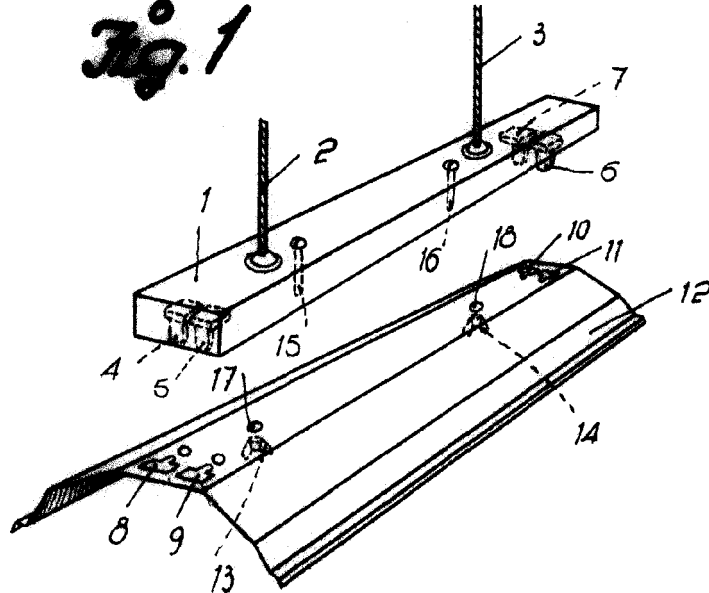
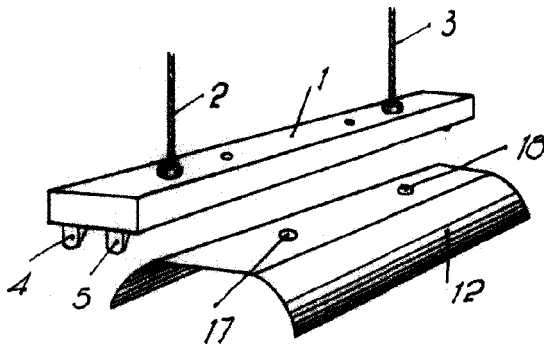


Fig. 2



Barcelona, 19 Mayo 1953
Francisco Fernández Simó
P.O.