

36381  
19 MA



M O D E L O  
D E  
U T I L I D A D

a favor de Doña Elodia SANCHIS, VDA. FANLO, de nacionalidad española, residente en Barcelona, calle Jove-llanos, 1, por "CAJON DE MESA DE DESPACHO CON CUBETA ADICIONAL".

- . -

MEMORIA DESCRIPTIVA

La presente invención se refiere a un nuevo sistema de cajón para mesa de despacho, que amplía su capacidad natural y permite la distribución y ordenación de los útiles propios del trabajo; plumas, lápices, gomas, clips, sellos, etc., sin restringir el espacio corrientemente empleado en el cajón, para papeles, documentos, libros etc. y sin que los útiles se mezclen con el resto de su contenido.

El objeto de la invención consiste esencialmente, en un cajón provisto de unas guías en sus caras laterales



interiores, por las que se desliza una cubeta con compartimientos, distribuidos en forma apropiada para contener los elementos auxiliares de oficina.

5.- Estas guías está colocadas a una altura suficiente para que permitan la utilización del cajón para su fin específico, y la cubeta cumpla su finalidad de aumentar la capacidad manteniendo en perfecto orden todo su contenido.

10. Esta finalidad se consigue mediante el movimiento deslizante de la cubeta a lo largo de las guías, presentando dos realizaciones: una, estando la cubeta fija a las guías y sólo con movimiento deslizante y otra, siendo la cubeta de quita y pon, quedando sólomente apoyada sobre las guías y con autonomía de movimiento según las necesidades que exija su utilización.

15. Para la mejor comprensión de cuanto se indica en la presente memoria descriptiva, se acompaña un dibujo en el que, esquemáticamente y tan sólo a título de ejemplo, se representa un caso práctico de realización del objeto de la invención.

20. En dicho dibujo, la figura 1, representa una vista en perspectiva de la cubeta adicional; la figura 2, una vista en perspectiva de la cubeta con variación en la distribución de sus compartimientos; la figura 3, una sección longitudinal de la cubeta, colocada sobre las guías, en el interior del cajón; y la figura 4, una perspectiva parcial seccionada del cajón, indicando la forma de colocación de las guías y de la cubeta.

36301

1911



5. En el aludido dibujo, el objeto de la invención está constituido por un cajón provisto de unas guías -1- en sus caras laterales interiores por las que se desliza una cubeta -2- con compartimientos de variada distribución -3-.

10. Estas cubetas pueden ser de quita y pon, quedando sencillamente apoyadas por -4- sobre las guías, con movimiento deslizante a lo largo de ellas, como también pueden quedar fijas aunque deslizantes mediante un dispositivo de encaje con las mismas.

15. El empleo del sistema descrito adaptándolo a las mesas de despacho, no sólo aumenta como se ha dicho, la capacidad del cajón, sino que facilita su ordenación, permitiendo que su contenido quede a la vista, distribuido convenientemente para ser usado.

Cabe prever que en una mesa o mueble determinado podrán todos los cajones ir provistos de las referidas cubetas, o sólo uno o alguno de ellos.

20. Se comprende que será independiente del objeto del presente modelo de utilidad, el material empleado en su construcción, dimensiones y todo cuanto no afecte a la esencialidad de la invención.

36301



N O T A

Se reivindica como objeto del presente modelo de utilidad:

1. Cajón de mesa de despacho con cubeta adicional, que se caracteriza por ir provisto de unas guías en sus caras laterales interiores por las que se desliza una o más cubetas de poca altura, con compartimientos distribuidos en forma variada.

2. Cajón de mesa de despacho con cubeta adicional según la reivindicación anterior, que se caracteriza por el hecho de que la cubeta que se desliza por las guías puede ser de quita y pon, como también unida a ellas con sólo movimiento deslizante.

3. Cajón de mesa de despacho con cubeta adicional.

La presente memoria consta de cuatro hojas foliadas escritas por una sola cara.

Barcelona, a 19 de mayo de 1953

ElodiaSANCHIS, VDA. FANLO

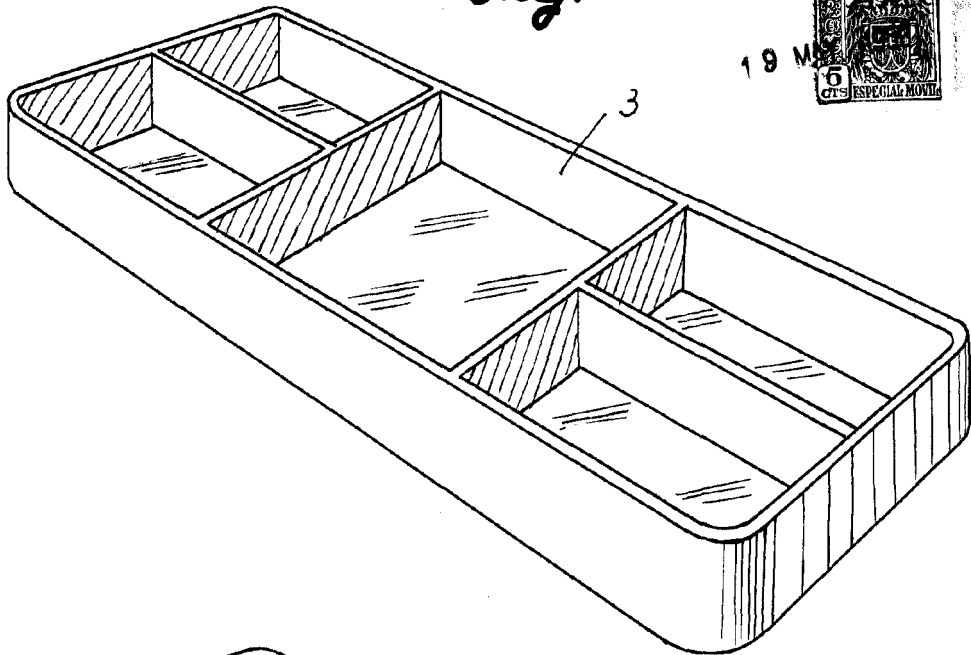
p.a.

DE ELODIA SANCHIS VDA. FANLO

2 Hojas  
Hoja n.º 1

36381

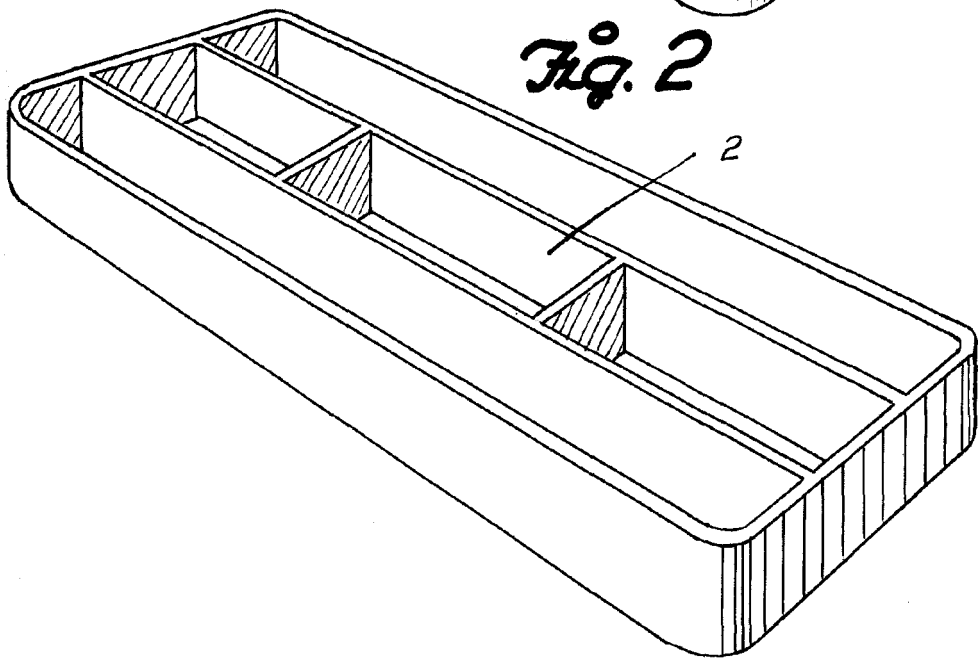
Fig. 1



19 M



Fig. 2



Barcelona, 19 Mayo 1953  
Elodia Sanchis Vda. Fanlo  
p.o.

86381

Fig. 3

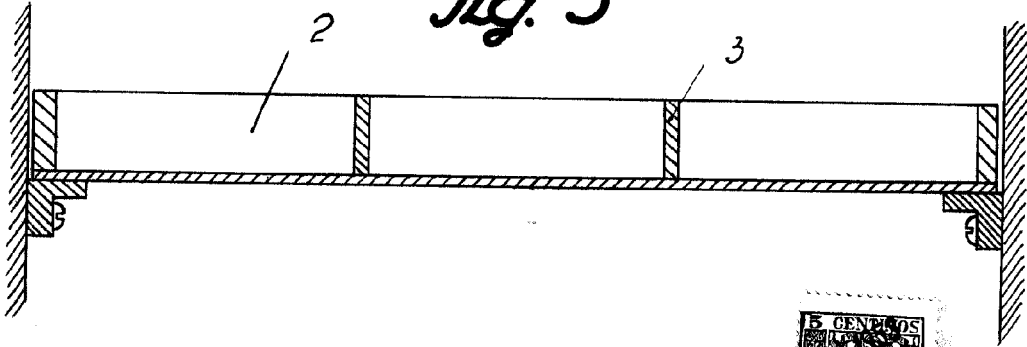
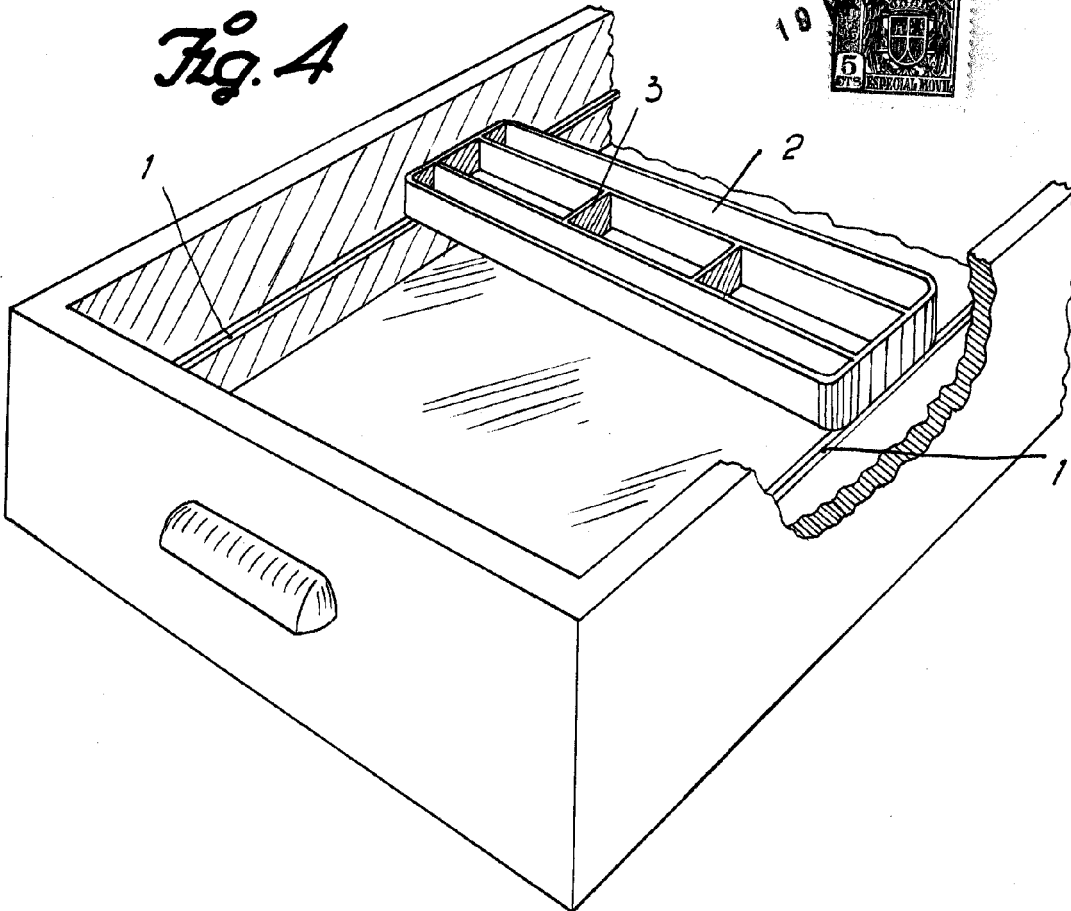


Fig. 4



Barcelona, 19 Mayo 1953  
Elodio Sanchis Vda. Fanlo  
p.a.