

36368.



36368

## MODELO DE UTILIDAD

por "UN REVOLVER DETONADOR, DE JUGUETE", a favor de Don Agustín LORRENTE PASCUAL, de nacionalidad española, residente en Barcelona, calle Sagrada nº 44. - - - - -

\*\*\*\*\*

## MEMORIA DESCRIPTIVA

Corresponde la presente memoria descriptiva a un juguete constituido por una reproducción de revólver. Se trata de un instrumento de juego puramente imitativo e inofensivo, toda vez que no lanza ningún proyectil ni posee medios para causar el menor perjuicio. Se le califica de detonador por la circunstancia de estar dotado de un mecanismo interior, sencillo, destinado a percutir sobre una cinta de papel portadora de una hilera de pistones que entellan con el chasquido correspondiente.

5

10

Para apreciar su aspecto externo en el conjunto de su silueta y proporciones, lo reproducimos en la primera figura de la hoja gráfica que acompaña a esta memoria, en la que también se consignan una Fig. 2, indicadora de cómo se procede a la carga de los rollos de papel, y otra Fig.

15

3, que es un esquema descriptivo del mecanismo de disparo.



El revolver está compuesto de dos mitades enterizas, de un metal ligero o de cualquier otro material, cuya forma, perfiles y relieves se consiguen por embutido o estampado, uniéndose entre sí por pestañas que se introducen en las ranuras correspondientes de la otra cara, y de dos cachas de pasta, con adornos grabados en relieve. Además, en la base de la culata, presenta dos placas salientes que se pueden adherir por contacto directo y tienen en su centro un ojal que puede servir para enlazar el revolver con un cordón para llevarlo colgado.

Su mecanismo de disparo se compone de una placa metálica -1-, que en dos pivotes o ejes salientes -2 y 3-, sostiene en el primero, el martillete -4-, y en el segundo al gatillo -5-. Esta placa, por su parte alta, tiene un resalte reforzado -10-, que es la chapa donde pega el martillete. Detrás de ella y en el hueco que comprenden las dos mitades del cilindro -14-, se almacena el rodillo de papel o tira de pistones -11-, colocando inicialmente su extremo entre la chapa y la grapilla -8-, que la sostiene e impulsa hacia arriba. Cuando se aprieta el gatillo, éste, con un brazo saliente -6- que posee, empuja la muesca del martillete elevándolo y separándolo hacia atrás hasta que, una vez sobrepasado su trayecto y quedar libre, se retrae de golpe por la acción contractil del resorte de muelle -7-, haciendo que la cabeza -12- del martillete, repercuta contra la chapa -10-, causando la explosión del pistón que se halla en medio. El gatillo, simultáneamente al movimiento que imprime al martillete, también eleva la pestaña -8-, que a su vez, guía la tira de papel renovando un pistón intacto en cada uno de sus avances. El gatillo regresa por sí solo a su posición inicial a causa del resorte de alambre



de acero de torsión -9-, que abraza el eje en que se asienta.

Para renovar la carga, como vemos en la Fig. 3, basta levantar la tapa -14-, en la dirección de la flecha que pone al descubierto el hueco -13-, por donde se introduce el rollo de papel.

Este juguete no adopta la dimensión del original que reproduce, sino que presenta un tamaño apropiado a las manos infantiles, pero su tamaño y colorido podrá ser variable, sin que afecte a la esencialidad del Modelo descrito.

10

## - N O T A -

Se reivindica como objeto de este Modelo de Utilidad:

1ª.- Un revolver detonador, de juguete, que adopta la forma de revolver de cilindro, y está dotado de un mecanismo que hace estallar unos fulminantes esconidos en una tira de papel arrollada y almacenada en el interior del espacio del cilindro. Dicha tira es levantada y guiada consecutivamente al lugar de percusión, por una pieza pestaña, dependiente del gatillo, el cual, simultáneamente a la elevación de esta, separa el arco del martillete por empuje de una palanca que tiene un punto de vencimiento, en cuyo momento, entra en acción un resorte de muelle, órgano de energía causante de la percusión del martillete sobre los pistones y la consiguiente detonación.

15

20

25

2ª.- El propio revolver detonador, de juguete, de la reivindicación anterior, el cual está compuesto por dos mitades de cualquier material, estampadas, y por dos piezas de pasta que forman las cachas de la culata.

3ª.- UN REVOLVER DETONADOR, DE JUGUETE.

Madrid, 25 de Mayo de 1.953

FERNANDO PERAIRE

P.P.  
*Fernando Peraire*

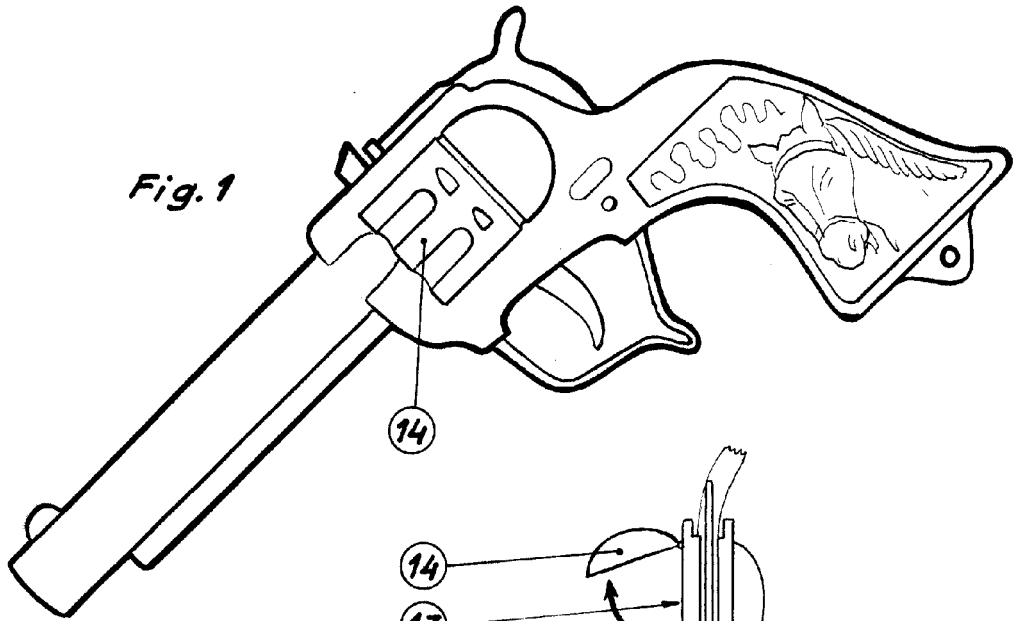


Fig. 1

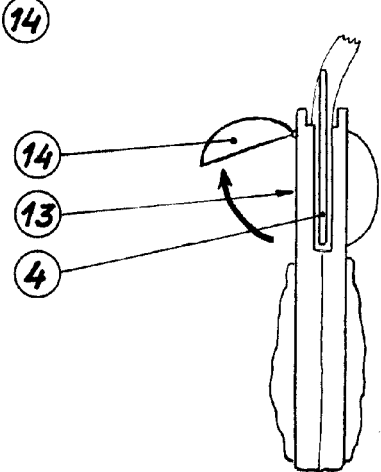


Fig. 2

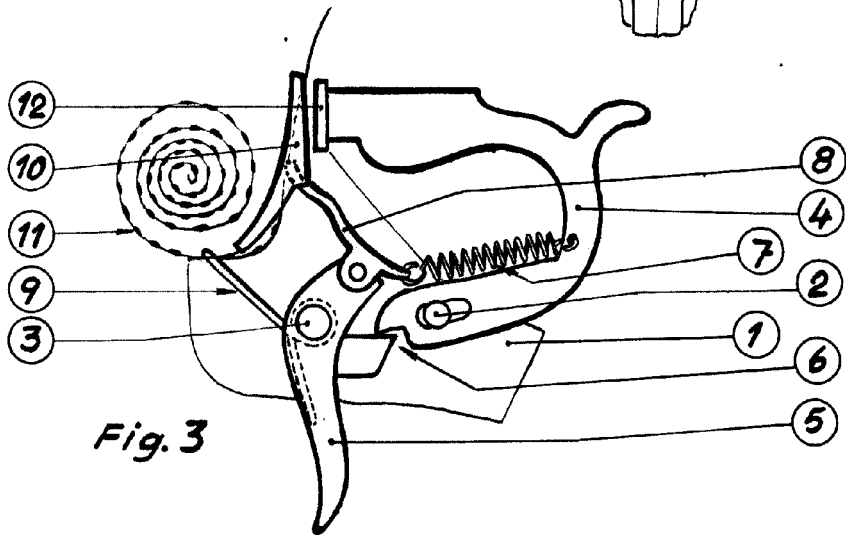


Fig. 3

Madrid 29 de Mayo de 1.953

p. a. Fernando Peraire  
p. p.

Escala variable