

36359

23 MAY.



MJ.

Memoria Descriptiva

para

un Modelo de Utilidad
por veinte años en España

a favor de

Don Luis Abati Chiqueri
de nacionalidad española

residente en

Madrid, Covarrubias nº 29

por:

"Un juguete de balanceo por resorte"

=====

36359

23 MAY



5
El presente Modelo de Utilidad se refiere a la construcción de un juguete en el que pueden montarse los niños y balancearse, teniendo dicho juguete el balanceo mediante un resorte plano, tipo hoja de ballesta de automóvil. El conjunto de la disposición que se reivindica, lleva un resorte plano en uno de cuyos extremos va sujeta una figura que representa un caballo u otro animal cualquiera, y el otro extremo, fijo a una peana base que puede tener la forma de una doble T.

10
15
20
Esencialmente la disposición a que nos referimos consiste en una figura de madera u otro material, que representa un caballo o cosa que se desee, el cual lleva un asiento solidario para poder sentarse un niño, e igualmente unos reposapiés y un asidero en forma de varilla atravesada en la cabeza del caballo o cosa que represente, para guardar mejor el equilibrio. Dicha figura puede representar el animal o cosa, completo o en partes significativas, para una mayor economía de material. Esta figura va unida a un extremo de un resorte plano, hoja de ballesta de automóvil doblada en forma de U; el otro extremo de dicha ballesta o resorte plano, va fijado a la base del juguete, que puede ser una tabla o tres barrotes en forma de doble T.

25
Dentro de las reivindicaciones que se establecen, pueden construirse los descritos juguetes de las formas y tamaños que interese en cada aplicación concreta y con las características y detalles de organización y presentación que sean convenientes; pero como las variaciones que así se hagan no afectan a la esencialidad reivindicada, los distintos juguetes que se construyan no serán sino variantes, igualmente com-

23



36359

prendidas y protegidas por el presente registro.

De esta idea, las adjuntas figuras corresponden únicamente a la forma de ejecución, sin carácter alguno limitativo, que se presenta a título de ejemplo de realización para aclarar y concretar cuanto se dice en esta memoria descriptiva.

La fig. 1ª presenta una vista en alzado del juguete.

La fig. 2ª muestra otra vista en planta del mismo juguete.

Con referencia a dichas figuras y a los números que sobre ellas designan las distintas partes de los elementos representados, la descripción de los mismos es como sigue:

Al resorte -1- va unido por uno de sus extremos la cabeza -4- representativa del animal y el asiento -3-, como asimismo y debajo de dicho asiento el reposapiés -6-. En dicha cabeza -4- lleva un asidero -5- en forma de varilla atravesada. El otro extremo del resorte -1- va fijo en la peana base -2- del juguete en cuestión, cuya forma es de doble T.

#####

36359

23 MA



N O T A

El presente Modelo de Utilidad comprende las siguientes reivindicaciones:

1.- Un juguete de balanceo por resorte caracterizado porque mediante dicho resorte plano tipo hoja de ballesta de automóvil o similar, al que va unido por un extremo una figura de animal o cosa que represente, solidario con un asiento, y fijo el otro extremo en una peana base, pueden balancearse un niño montado en dicho asiento.

2.- Un juguete de balanceo por resorte según lo reivindicado en el punto anterior, caracterizado porque dicho resorte puede ir doblado en forma de U o en la forma más conveniente para una mayor efectividad del juguete.

3.- Un juguete de balanceo por resorte.

Según se describe y reivindica en la presente memoria descriptiva y se ilustra con los planos reglamentarios que a la misma se acompañan.

Consta ésta memoria de tres hojas foliadas y escritas a máquina por una sola de sus caras.

Madrid, a 23 de Mayo de 1953.

GUILLERMO ROSES

P. D.

Guillermo Roses

36359

23 MAY



Fig. 1.

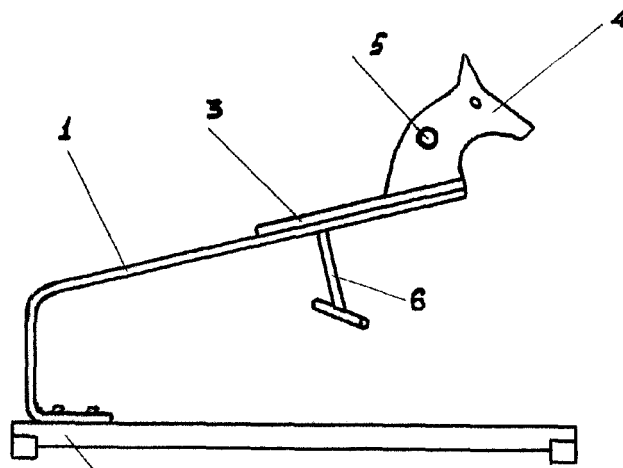
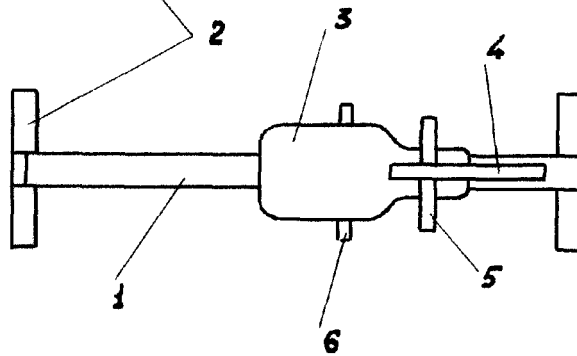


Fig. 2.



ESCALA VARIABLE

GUILLERMO ROSES

R. D.