

36351.

MEMORIA DESCRIPTIVA

que se acompaña a

la solicitud de

un MODELO DE UTILIDAD por VEINTE AÑOS en ESPAÑA

a favor de

PRODUCTOS AISLANTES S.A., residente en RENTERIA (Guipúzcoa),

Martín Echeverría -5,

p o r

« CAPSULAS PARA BOTELLAS DE MATERIAL PLASTICO »

Inventor: Don Alfredo Ramos Gadea, de nacionalidad española.

//////

La invención a que se refiere la presente Memoria, constituye una novedad industrial con características y ventajas, que la hacen merecedora del privilegio de explotación exclusiva que por ella se solicita, de acuerdo con las prescripciones del Estatuto vigente de la Propiedad Industrial de 26 julio 1929, texto refundido, publicado el 30 de abril de 1930.

La finalidad que se persigue con las cápsulas que se desean proteger, es proporcionar un cierre estanco y perfecto de las botellas, evitando el lacrado de los tapones y aun estos mismos en ciertas ocasiones y asegurando la absoluta inviolabilidad del contenido de la botella.

En los dibujos que se acompañan, se representan dos variedades de estas cápsulas.

Están formadas por una sola pieza de material plástico de naturaleza adecuada al fin propuesto y especialmente polietileno, acetato de celulosa o cualquier otro plástico flexible a temperatura ambiente.

Estas cápsulas podrán llevar grabados o leyendas publicitarias o no, de cualquiera disposición y asimismo su forma podrá variar sobre las representadas en los dibujos. Podrán ser de cualquier color o incoloras y transparentes, translúcidas u opacas.

Las cápsulas para botellas de material plástico que se desean proteger, ofrecen las ventajas siguientes:

1ª.- Facilidad de colocación, por amoldarse el plástico flexible a los dibujos o rugosidades de la boca de la botella sin sufrir deterioro en su colocación.

2ª.- Cierre perfectamente estanco del contenido, evitando pérdidas por evaporación, así como la entrada de toda clase de materias exteriores.

35
38.- Protección contra el moho y deterioro del tapón de corcho, si éste existe.

40
42.- Si se desea, puede suprimirse el tapón de corcho, así como el lacrado o precinto del mismo, por asegurar las cápsulas suficiente cierre de la botella.

45
44.- Completa irrellenabilidad del contenido, ya que la cápsula no puede desprenderse sin deteriorarla por quedar perfectamente adherida al cuello de la botella, protegiendo de este modo el contenido de las botellas.

50
46.- Completa inercia química e inatacabilidad a los líquidos contenidos en las botellas siempre que se emplee el tapón de plástico adecuado y en particular completa salubridad en los líquidos alimenticios.

55
48.- Hecha la descripción precedente, es preciso añadir que los detalles de realización de la idea expuesta pueden variar, sin que por ello cambie la esencia de la invención, que es la que se desprende de los párrafos que anteceden y la que se reivindica en la siguiente

50
NOTA

55
En resumen: El Modelo de Utilidad que se solicita, recae sobre las reivindicaciones siguientes:

60
52.- Cápsulas para botellas de materias plástico, caracterizadas porque están formadas por una sola pieza de material plástico, de naturaleza adecuada al fin propuesto y especialmente polietileno, acetato de celulosa o cualquier otro plástico flexible a temperatura ambiente, pudiendo estas cápsulas tener grabados o leyendas publicitarias o no, en cualquier disposición y asimismo podrán ser de cualquier color o incoloras y transparentes, traslúcidas u opacas, con las ventajas que han quedado detalladamente expuestas.

65 2ª.- Se reivindica, por último, como objeto sobre el que ha de recaer el Modelo de Utilidad que se solicita:
"CAPSULAS PARA BOTELLAS DE MATERIAL PLASTICO".

Todo conforme queda descrito en la presente memoria, que consta de cuatro páginas escritas a máquina y dibujos que se acompañan.

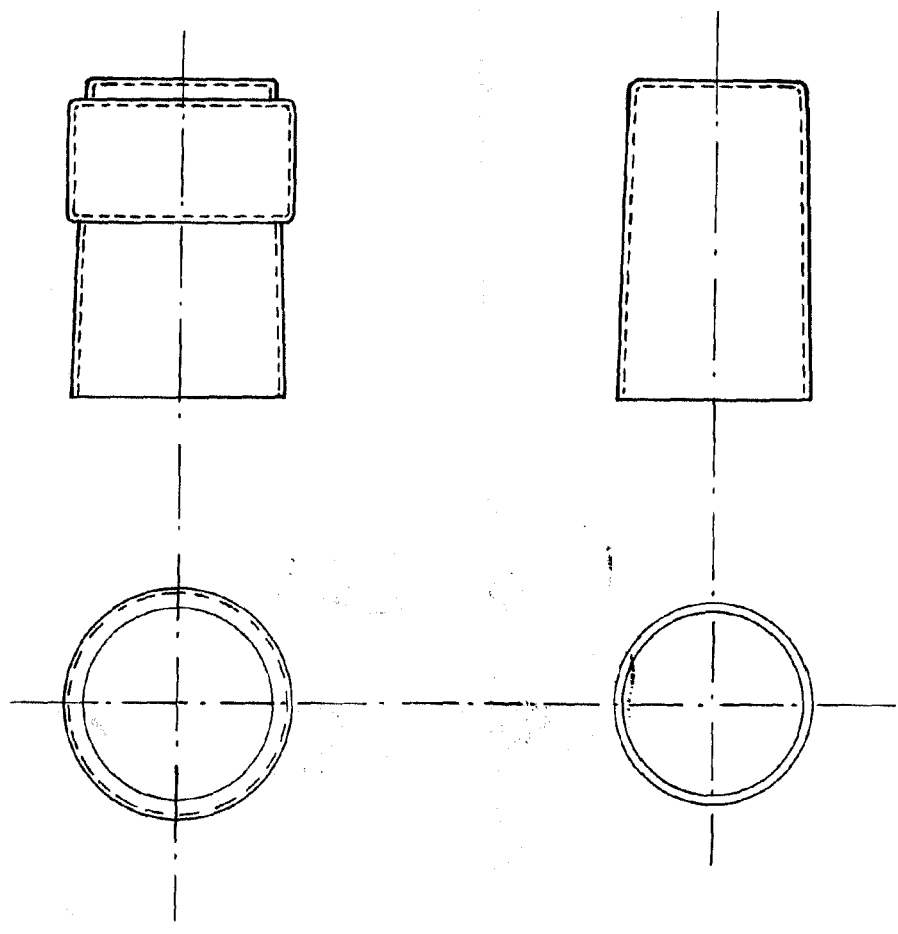
Madrid, 23 mayo de 1.953.-

ALFONSO UNGRIA



70

3351



ESCALA: NATURAL

MAYO 23 1953

Alvarez