

36347

23M



M O D E L O
D E
U T I L I D A D

por "DISPOSITIVO PARA INTERCAMBIO DE FOCO E ILUMINACION EN LAS LAMPARAS DE DESTELLO O "FLASH"", a favor de Doña Blanca STERLING, domiciliada en Barcelona, "Muntaner, 296, 6^a, 2^a".

- . -

MEMORIA DESCRIPTIVA

El presente modelo de utilidad se refiere a un dispositivo para intercambio de foco e iluminación en las lámparas de destello o "flash".

5 Consiste el dispositivo en un montaje conjunto para lámpara de incandescencia o fluorescencia y lámpara de destellos, organizado de manera que potestativamente pueda ser colocada una u otra, o conjuntamente, ante una pantalla reflectora y en el foco geométrico de la superficie reflectante.

10 El montaje de ambas lámparas puede ser organizado por rotación o por traslación, en cualquiera de los casos el efecto es el mismo o sea permitir el enfoque con luz normal poco intensa, para evitar el cansancio y molestia de las personas y después cambiar rápidamente la fuente de iluminación para efectuar el disparo con la lámpara "flash".

15 Para facilitar la explicación se acompaña a la presente memoria



una lámina de dibujos en la que se ha representado un caso de realización que se cita a título de ejemplo.

En los dibujos:

La fig. 1ª muestra la disposición del aparato para un montaje giratorio de lámpara "flash" y de incandescencia, y

La fig. 2ª manifiesta el propio aparato con un montaje deslizante de las mencionadas lámparas.

Consiste el modelo en una pantalla reflectora 1 adecuadamente montada en un soporte 2 que le permite variar su inclinación a voluntad. En el interior de la pantalla se encuentran las dos lámparas 3 y 4, de incandescencia y de "flash", respectivamente. Las mencionadas lámparas se hallan en disposición de intercambio para colocarse una u otra en el foco 5 de la superficie reflectante.

El montaje de estas lámparas, según la fig. 1ª, es giratorio alrededor de un eje 6 del cual parten los brazos 7 y 8 para las lámparas.

En la fig. 2ª, este soporte es un montante 9 deslizante, que por medio de los brazos o tubos 10 y 11 realiza la traslación conjunta de ambas lámparas, para los fines antes indicados.

El modelo en su parte de funcionamiento, comprende como maniobras características el enfoque con la lámpara de incandescencia y el cambio de luz por presencia de la lámpara de destello en una maniobra sencilla y rápida.

Dentro de la esencialidad puede ser llevado a la práctica el invento en otras formas de realización que difieran en detalle de las indicadas a título de ejemplo en la descripción, a las cuales alcanzará igualmente la protección que se recaba. Podrá pues construirse en cualquier forma y tamaño, con los materiales mas adecuados, por quedar todo ello comprendido dentro del espíritu de las reivindicaciones.

36347

23 MA



N O T A

Descritos el objeto y utilidad de la invención, lo que se declara como no divulgado ni practicado en España, comprende las siguientes reivindicaciones:

1ª.- Dispositivo para intercambio de foco e iluminación en las lámparas de destello o "flash", caracterizado esencialmente por el hecho de que, ante el reflector de la lámpara y en la zona focal del mismo se encuentran alternativa o conjuntamente una lámpara incandescente o fluorescente y una lámpara de destello o "flash", adecuadamente dispuestas en un montaje operativamente estructurado para que, con adecuado movimiento, pueda encontrarse una u otra lámpara en el foco del reflector, para efectuar con la de incandescencia un enfoque previo y, seguidamente, con la de destello la fotografía correspondiente.

2ª.- Dispositivo, según la anterior reivindicación, en el que, el movimiento de desplazamiento de las lámparas indicadas se efectúa por rotación mediante un eje giratorio sobre si mismo portador de dos brazos, uno para cada lámpara, con separación apropiada para que en un giro parcial se encuentren una u otra ante el foco geométrico del reflector.

3ª.- Dispositivo, según la reivindicación 1ª, en el que, el movimiento de desplazamiento de las lámparas se efectúa por traslación, hallándose ambas lámparas en brazos diametralmente opuestos colocados en un montante único operativamente dispuesto para su traslación en uno u otro sentido, a los fines indicados.

4ª.- Dispositivo para intercambio de foco e iluminación en las lámparas de destello o "flash".

Según se describe y reivindica en la presente memoria que consta de tres hojas foliadas y mecanografiadas por una sola cara y de una lámina de dibujos.

Madrid, a 23 de Mayo de 1953

Blanca S T E R L I N G

p. a.

35347

23 MAR

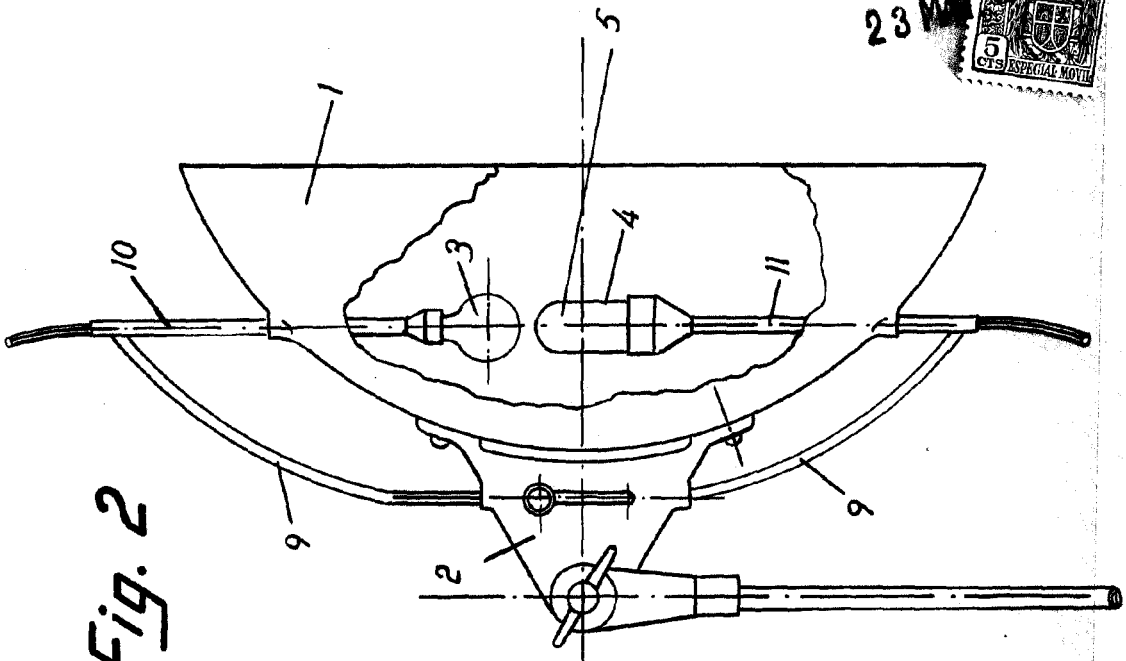


Fig. 2

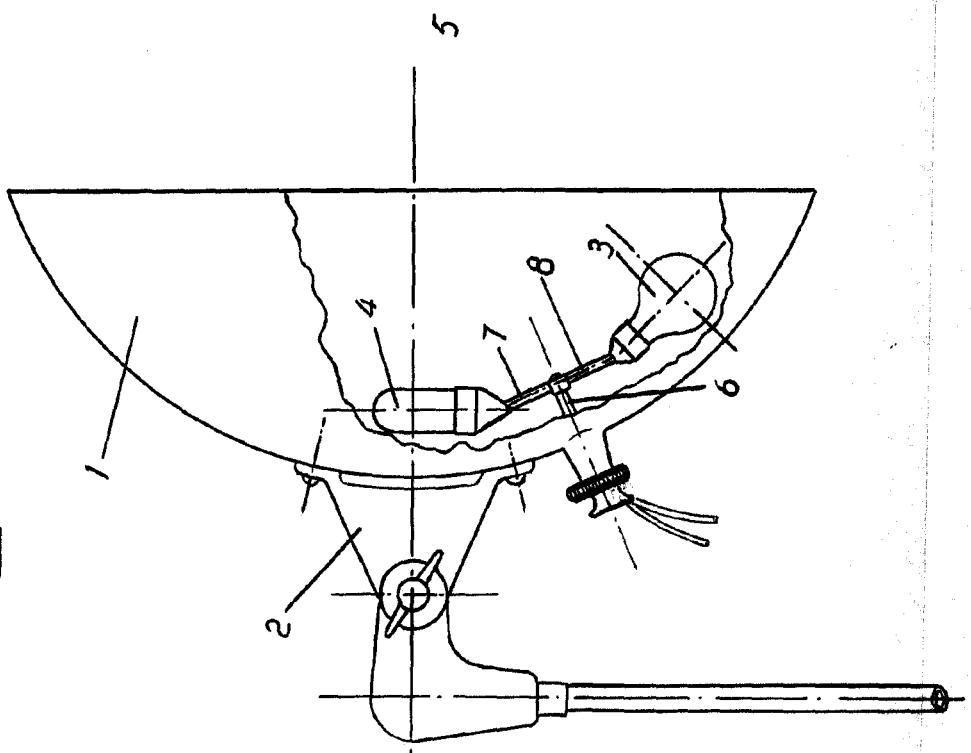


Fig. 1

Madrid, Mayo 1953
Jaime Isern

p.p.