

36342

16 MAY.



M O D E L O
D E
U T I L I D A D

a favor de la sociedad española VILA SIVILL HERMANOS,
S. A., domiciliada en Barcelona, calle Rosellón, 183,
por "NUEVO MECANISMO DE ÉMBOLO PARA ESTILÓGRAFOS".

- . -

MEMORIA DESCRIPTIVA

La presente invención se refiere a un nuevo mecanismo de émbolo para estilógrafos, el cual se distingue por la novedad de su constitución, así como por la sencillez y seguridad de su sistema que permite un fácil desmontaje para los casos de limpieza, reparación o recambio.

5.

Los estilógrafos con mecanismo de émbolo empleados hasta la fecha presentan el cuerpo de bomba de éste o depósito de tinta separado del portaplumilla y además el accionamiento lo realizan por acción directa del botón o culote sobre el husillo o vástago del émbolo. Lo primero

10.



5. presenta el inconveniente del frecuente derrame de tinta por la unión, mientras que lo segundo provoca roturas o desgastes rápidos del husillo por recibir directamente el esfuerzo de torsión. Tales inconvenientes han sido reducidos a un mínimo en el objeto de la presente invención por supresión de las causas originarias y el aditamento de elementos de seguridad no existentes en aquéllos.

10. El nuevo mecanismo de émbolo para estilógrafos objeto de la invención, se caracteriza esencialmente porque los cuerpos que constituyen el depósito de tinta y el portaplumilla forman una sola pieza, presentando el mecanismo de émbolo propiamente dicho, alojado en el depósito de tinta, el vástago en espiral o husillo del émbolo, dispuesto axialmente en el interior del culote o botón de accionamiento, alargado a tal efecto y con fileteado interior, desplazando al husillo axialmente, en uno u otro sentido por giro. El husillo dispone de un casquillo guía que evita su torsión al propio tiempo que los desplazamientos laterales. El botón o culote de accionamiento queda retenido por una tuerca de seguridad roscada al extremo del depósito de tinta provisto de un manguito de refuerzo.

20. Para mejor comprensión de cuanto se indica en la presente memoria descriptiva, se acompaña un dibujo en el que, tan sólo a título de ejemplo se representa un caso práctico de realización del nuevo mecanismo de émbolo para estilógrafos objeto de la invención.

25. En dicho dibujo, la figura 1 representa la vista de la sección axial del nuevo mecanismo, representándose

36342

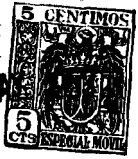
16 MAY



por línea de trazos el cuerpo exterior y la boquilla; la figura 2 representa la vista enalzado a escala mayor, parcialmente seccionada, del émbolo propiamente dicho; la figura 3 representa la vista de la sección transversal correspondiente a la línea III-III de la figura anterior; y la figura 4 representa la vista en perspectiva del casquillo guía del vástago del émbolo.

En el aludido dibujo el nuevo mecanismo de émbolo para estilógrafos objeto de la invención está constituido por un cuerpo tubular -1-, depósito de tinta, el cual, por intermedio de un cuerpo -2- de mayor diámetro, se prolonga en otro cuerpo, también tubular -3-, que constituye el portaplumilla de menor diámetro que el primero formando el conjunto una sola pieza. Ambos cuerpos extremos -1- y -3- presentan en su unión con el intermedio -2-, sendos fileteados exteriores -4- y -5- en los que se acoplan respectivamente el cuerpo de la pluma -6- y la boquilla -7-. En los extremos de los cuerpos -1- y -3- hay practicado un rebajo y en ellos van dispuestos los manguitos -8- y -9- para protección y ornato de los mismos. El primero de ellos -8-, termina interiormente en un fileteado -10-. Alojado en el cuerpo de bomba o depósito de tinta -1- y ajustando herméticamente contra sus paredes va dispuesto el émbolo -11- con su correspondiente vástago en espiral o husillo -12-, de sección oblonga, cuyo fileteado está trazado únicamente en las zonas -13- de su mayor diámetro. Dicho vástago o husillo -12- va a su vez acoplado axialmente en el interior de un calote -14-, de sección circular, el cual, fileteado

30342¹⁶



interiormente con rosca de paso igual al del husillo -12-, presenta exteriormente un cuerpo intermedio -15-, de mayor diámetro, por el que asienta en el reborde -16- de la base del depósito -1-, sobresaliendo el resto de dicho culote del cuerpo del depósito y manguito -8-.

5. Cerrando el cuerpo -1- y roscada en el fileteado -10- del manguito -8- va dispuesta la tuerca de seguridad -16-, la cual retiene axialmente el culote -14- por su cuerpo -15- de mayor diámetro. Entre la pared del cuerpo interno de menor diámetro del culote -14- y la pared interior del depósito -1- existe un casquillo guía -17-, acoplado en ella a presión, el cual (figura 4) presenta en su base una abertura -18- de sección semejante a la del husillo -12- pero ligeramente mayor. Como se deduce de la descripción hecha el funcionamiento del nuevo mecanismo de émbolo objeto de la invención es el siguiente: al girar el culote -14-, de accionamiento, sin desplazarse, produce el desplazamiento axial del husillo -12- en su interior. Las ventajas que se derivan de este sistema son:

10. 1ª) la de suprimir la torsión del husillo ya que éste recibe el esfuerzo en una gran superficie y además dispone de una guía que lo completa; 2ª) permite un desmontaje fácil para permitir la limpieza o recambio de piezas; 3ª) quedar muy reforzado por el aditamento de los manguitos

15. en las zonas de mayor esfuerzo; 4ª) suprime por completo el peligro de derrame de tinta por constituir una sola

20. pieza el depósito y el portaplumilla.

25. Se comprende que serán independientes del objeto de



la invención los materiales empleados, así como la forma y dimensiones, tanto absolutas como relativas, de los diversos elementos que lo constituyen y todo cuanto no afecte a su esencialidad.

- . -

N O T A

5. Se reivindica como objeto del presente modelo de utilidad:-
1. Nuevo mecanismo de émbolo para estilógrafos, que se caracteriza esencialmente porque el depósito y el portaplumilla forman una sola pieza, presentando ambos
10. lados de la zona de unión dispuestos para el acoplamiento del cuerpo de la pluma y de la boquilla.
2. Nuevo mecanismo de émbolo para estilógrafos, según la reivindicación anterior, que se caracteriza por el hecho de que el culote o botón accionador, actúa como
15. tuerca sobre el husillo o vástago del émbolo, mediante un fileteado apropiado, siendo dicho culote o botón accionador alargado, sobresaliendo del depósito, disponiendo de un ensanchamiento intermedio que impide su desplazamiento axial mediante una tuerca de seguridad roscada en la base
20. del depósito.
3. Nuevo mecanismo de émbolo para estilógrafos, según las reivindicaciones anteriores, que se caracteriza por el hecho de que el vástago en espiral del émbolo o husillo es de sección oblonga, presentando el fileteado

36342^b MA



sobre las zonas de mayor diámetro, yendo dispuesto axialmente en el interior del culote o botón accionar antes dicho.

5. 4. Nuevo mecanismo de émbolo para estilógrafos, según la reivindicación anterior, que se caracteriza por el hecho de que el depósito de tinta lleva acoplado, con preferencia a presión, un casquillo guía, el cual envuelve la parte inferior del culote y presenta en su base un taladro de sección semejante a la del husillo que lo atraviesa, evitando la rotación de este sobre sí mismo, al accionar el culote o botón de carga.

15. 5. Nuevo mecanismo de émbolo para estilógrafos, según las reivindicaciones 2 y 3, que se caracteriza por el hecho de que los extremos del depósito porta plumilla van dispuestos sendos manguitos de refuerzo, estando fileteado interiormente, en su extremo, el correspondiente a la base del depósito, roscándose en él la tuerca de seguridad.

6. Nuevo mecanismo de émbolo para estilógrafos.
La presente memoria consta de seis hojas foliadas, escritas por una sola cara.

Barcelona, a 16 de mayo de 1953.

VILA SIVILL HERMANOS, S. A.

p.a. I. PONTI
P. P.

342



Fig. 1

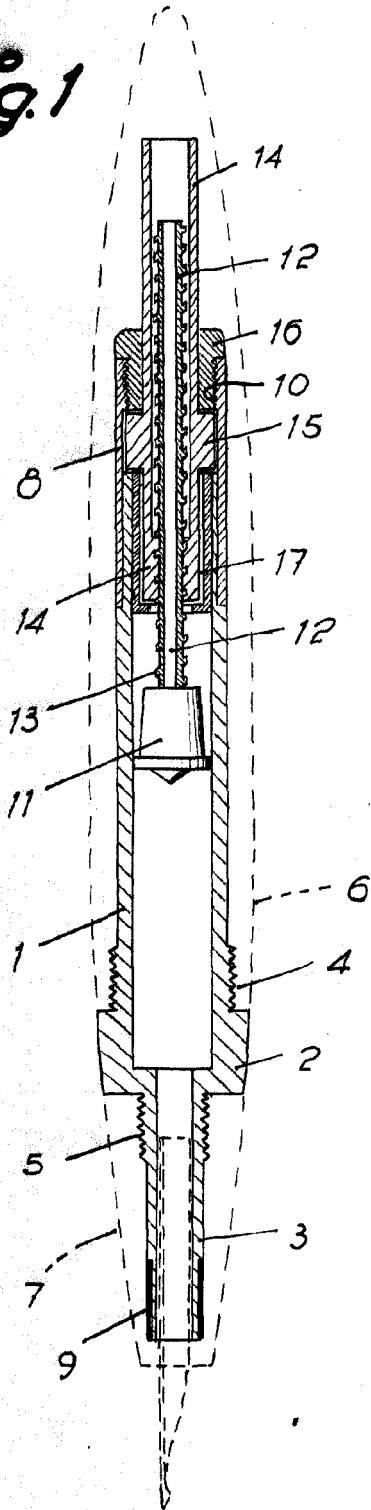


Fig. 2

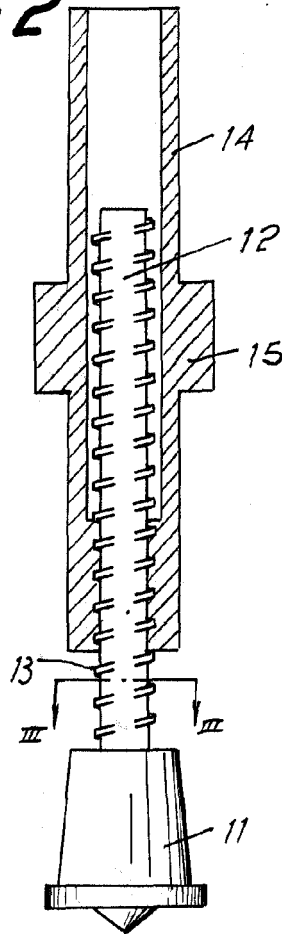


Fig. 3

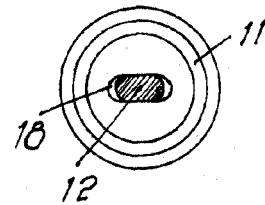
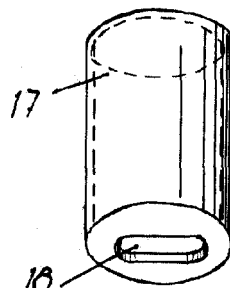


Fig. 4



Barcelona, 16 Mayo 1953
Vila Sivill Hermanos, S.A.
p.a. L. ICNTI

P.P.